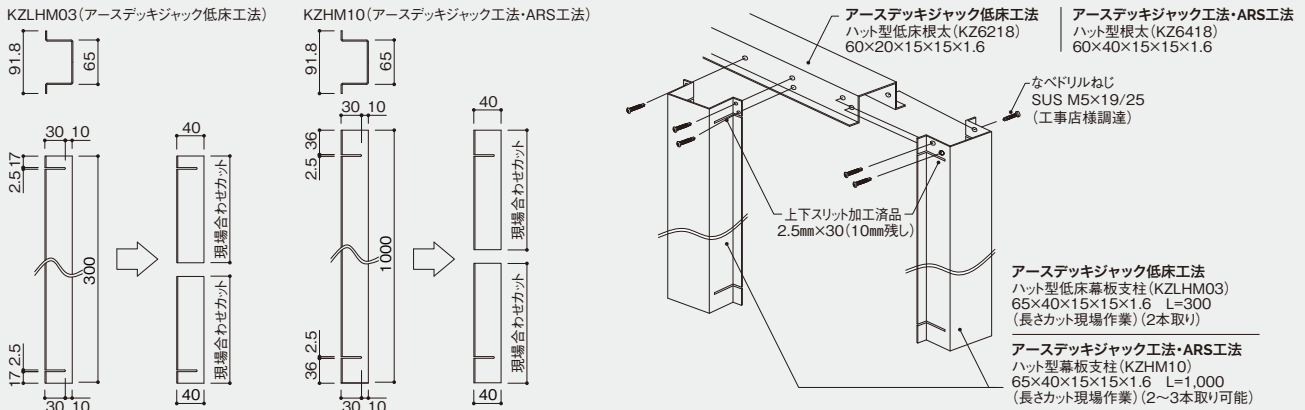


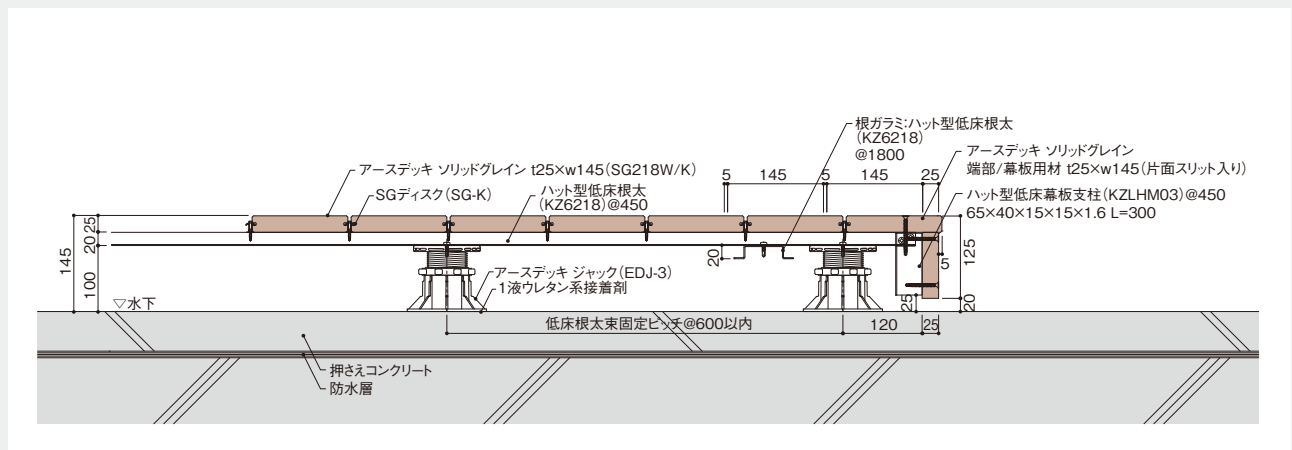
# 施工法

## アースデッキ (幕板の納まり)

ハット型幕板支柱 (KZHM10)・ハット型低床幕板支柱 (KZLHM03) を現場合わせカットし、ビス止めしてください。  
 KZHM10・KZLHM03 は上下2ヶ所スリット加工済品です。現場の仕上げ高さにより2~3個取りが可能です。  
 3個取りの場合は、現場にてスリット加工してください。

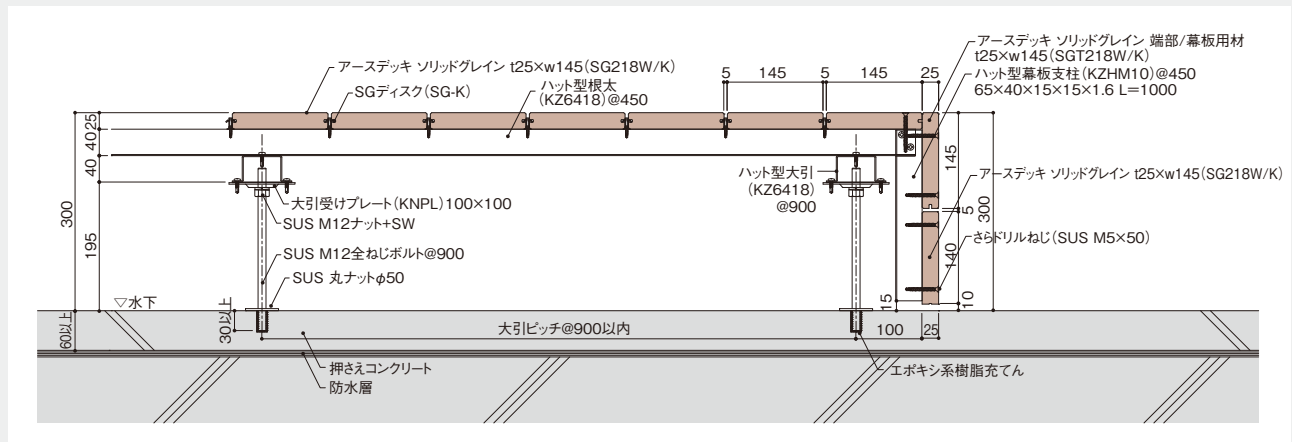


## アースデッキ ソリッドグレイン/アースデッキ ソリッドグレインプラス (図面はアースデッキソリッドグレインです。) ハット型低床根太/根ガラム + アースデッキジャック低床工法 (幕板まけ)



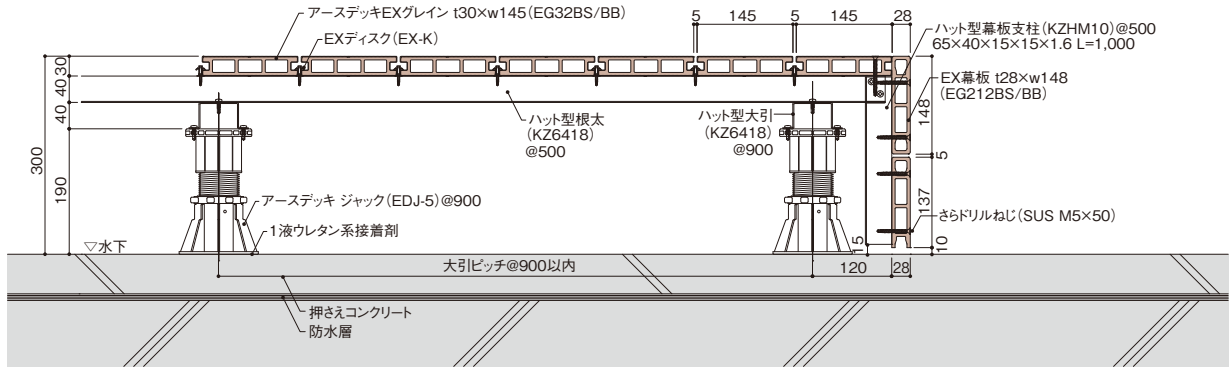
※ARS工法も可能です。

## アースデッキ ソリッドグレイン/アースデッキ ソリッドグレインプラス (図面はアースデッキソリッドグレインです。) ハット型大引/根太 + ARS工法 (幕板かち)



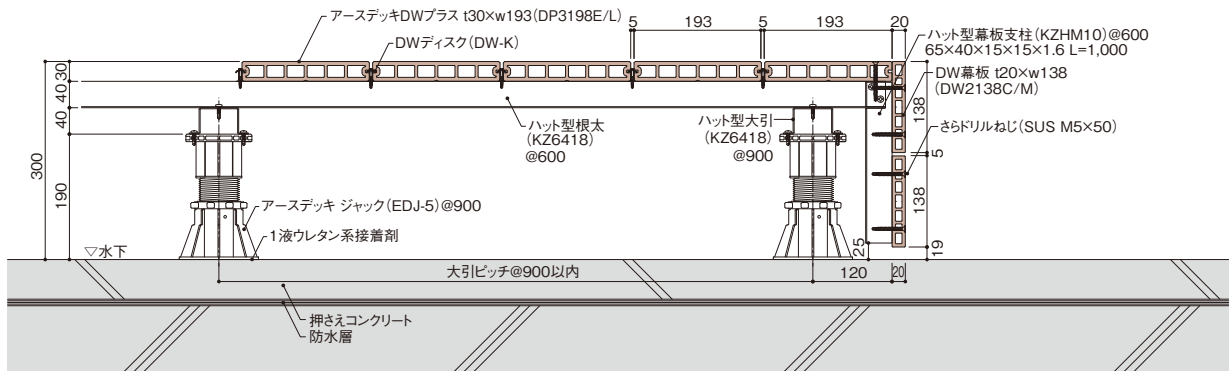
※アースデッキジャック工法も可能です。

## アースデッキEXグレイン ハット型大引/根太 + アースデッキジャック工法



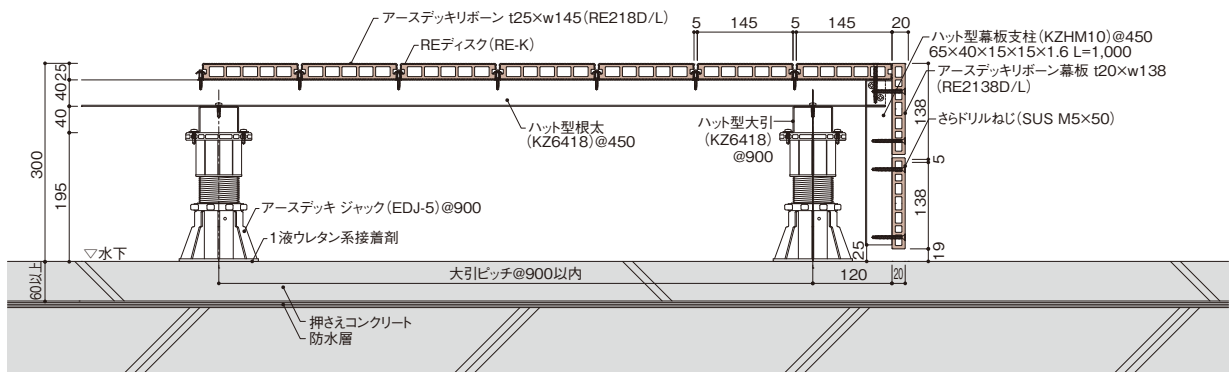
※ARS工法も可能です。

## アースデッキDWプラス ハット型大引/根太 + アースデッキジャック工法



※ARS工法も可能です。

## アースデッキリボン ハット型大引/根太 + アースデッキジャック工法



※ARS工法も可能です。