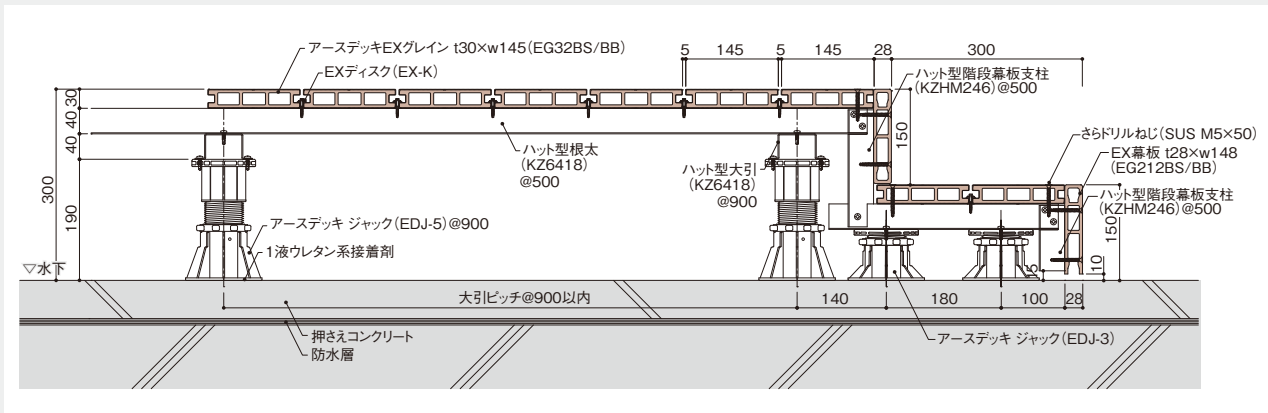
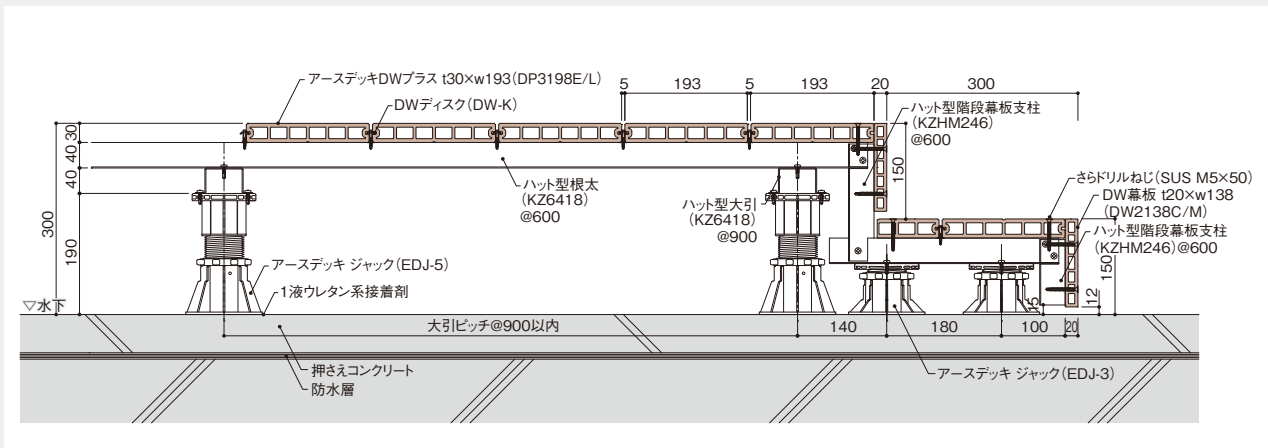


アースデッキEXグレイン ハット型大引/根太 + アースデッキジャック工法



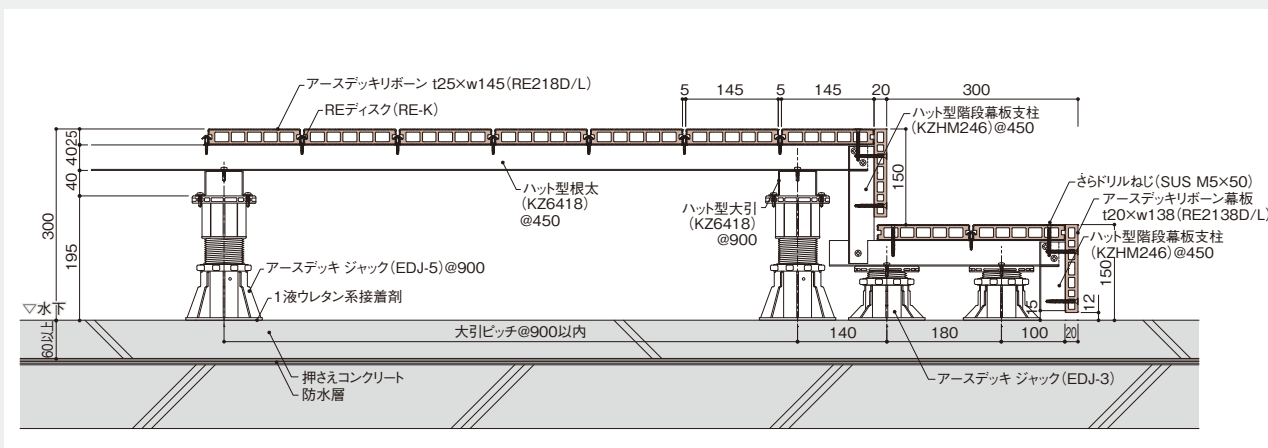
※ARS工法も可能です。

アースデッキDWプラス ハット型大引/根太 + アースデッキ ジャック工法



※ARS工法も可能です。

アースデッキリボン ハット型大引/根太 + アースデッキ ジャック工法



※ARS工法も可能です。