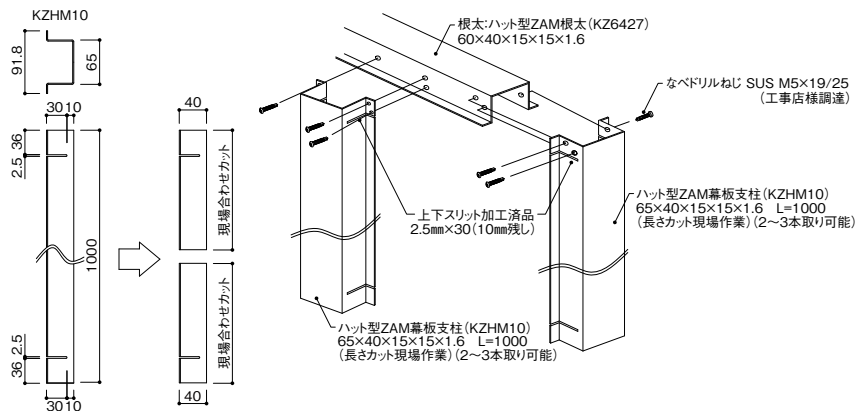
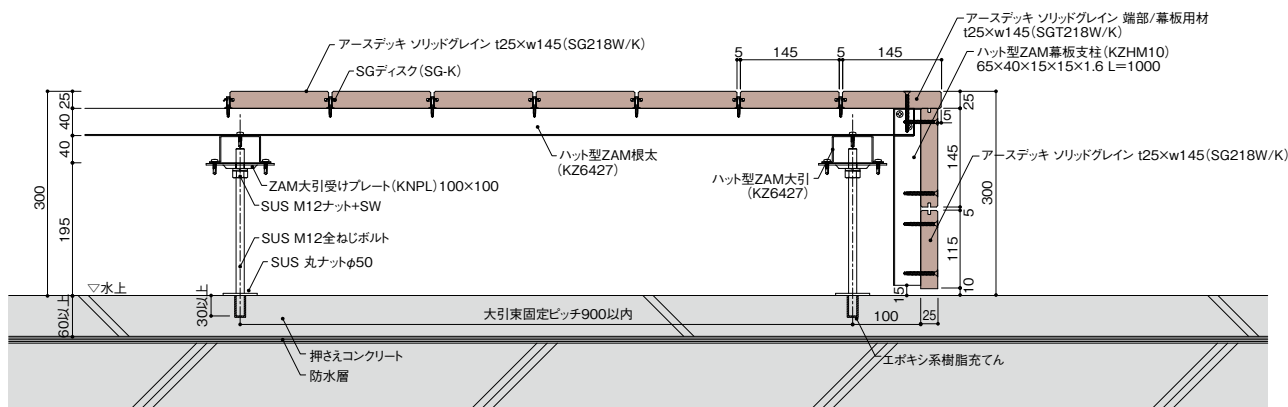


アースデッキソリッドグレイン／アースデッキEX／アースデッキDW／アースデッキRV 幕板の納まり

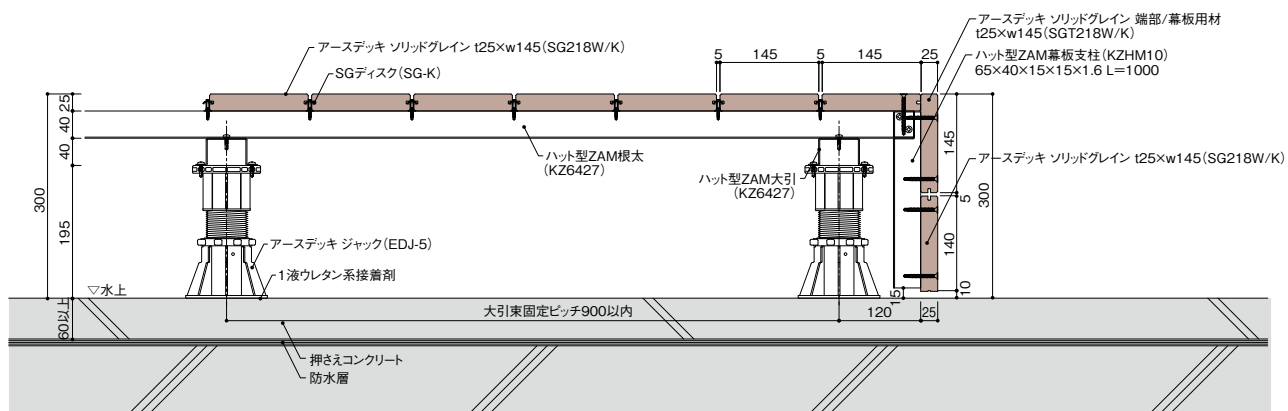
ハット型ZAM幕板支柱 (KZHM10) を現場合わせカットし、ビス止めしてください。KZHM10は上下2ヶ所スリット加工済品です。現場の仕上げ高さにより2〜3個取りが可能です。3個取りの場合は、現場にてスリット加工してください。



アースデッキソリッドグレイン+ハットZAM大引/根太+ARS工法(幕板まけ)



アースデッキソリッドグレイン+ハットZAM大引/根太+アースデッキ ジャック工法(幕板かち)

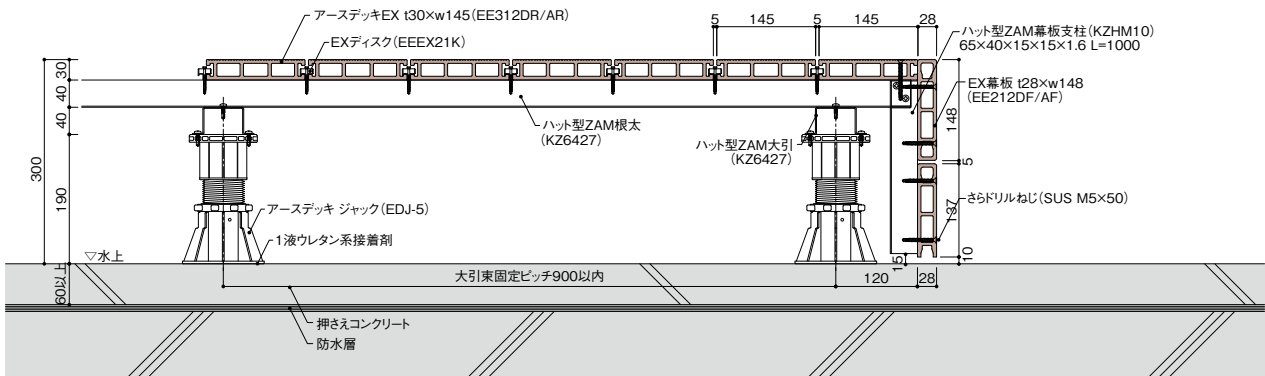




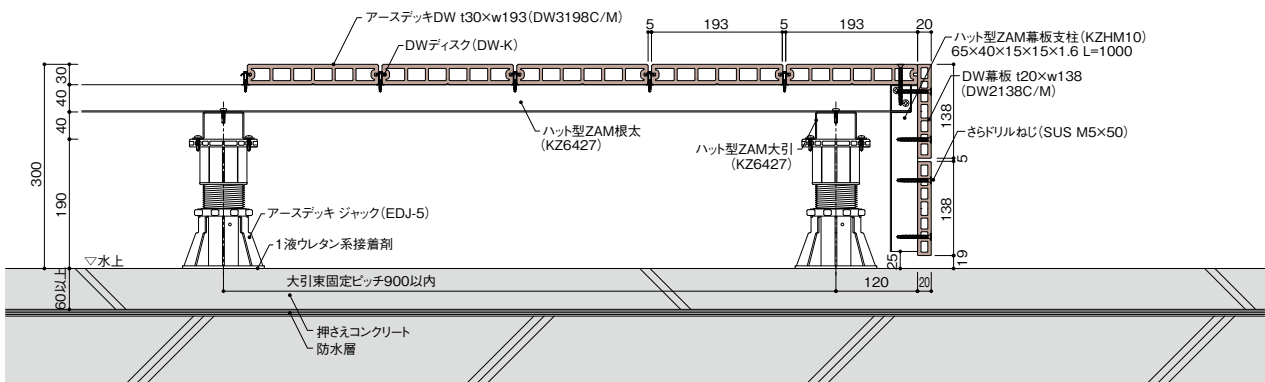
弊社オフィシャルサイトにてCADダウンロードサービスを行なっています。

www.abc-t.co.jp

アースデッキEX+ハットZAM大引/根太+アースデッキ ジャック工法



アースデッキDW+ハットZAM大引/根太+アースデッキ ジャック工法



アースデッキRV+ハットZAM大引/根太+ARS工法

