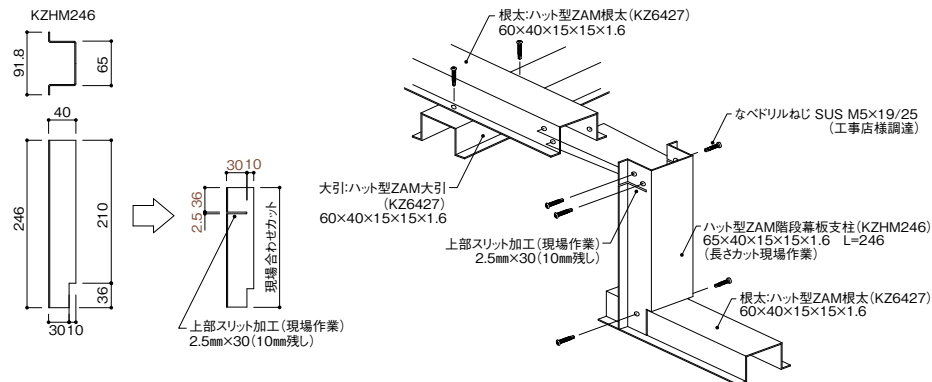
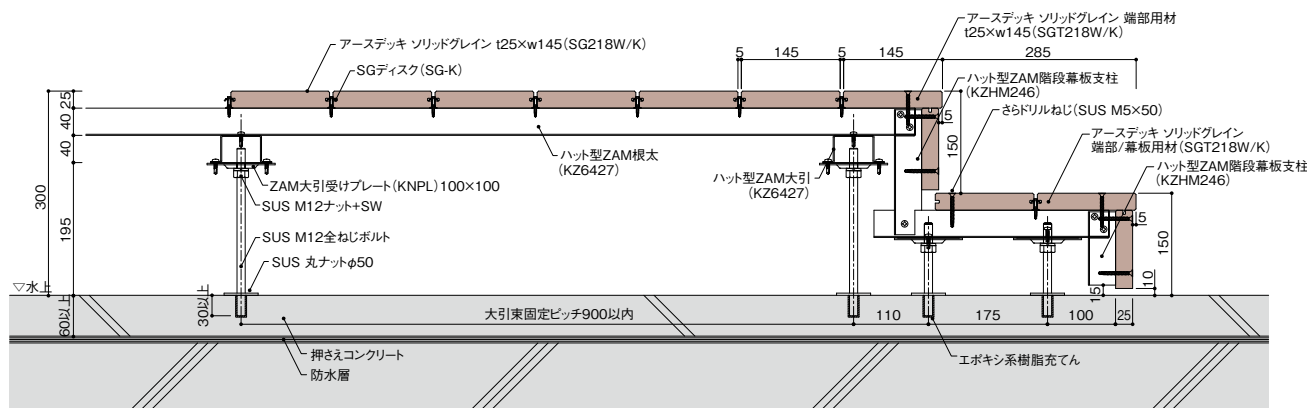


アースデッキソリッドグレイン／アースデッキEX／アースデッキDW／アースデッキRV 階段部幕板の納まり

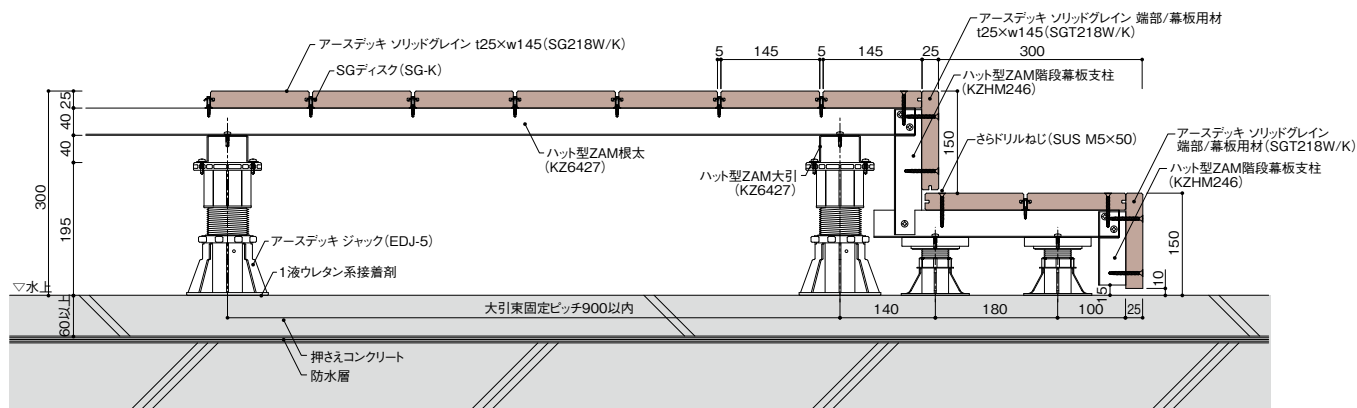
ハット型ZAM階段幕板支柱 (KZHM246) の上部を現場合わせカットし、右記寸法の通り、現場にてスリット加工をしてからビス止めしてください。



アースデッキソリッドグレイン+ハットZAM大引/根太+ARS工法 (幕板まけ)



アースデッキソリッドグレイン+ハットZAM大引/根太+アースデッキ ジャック工法 (幕板かち)

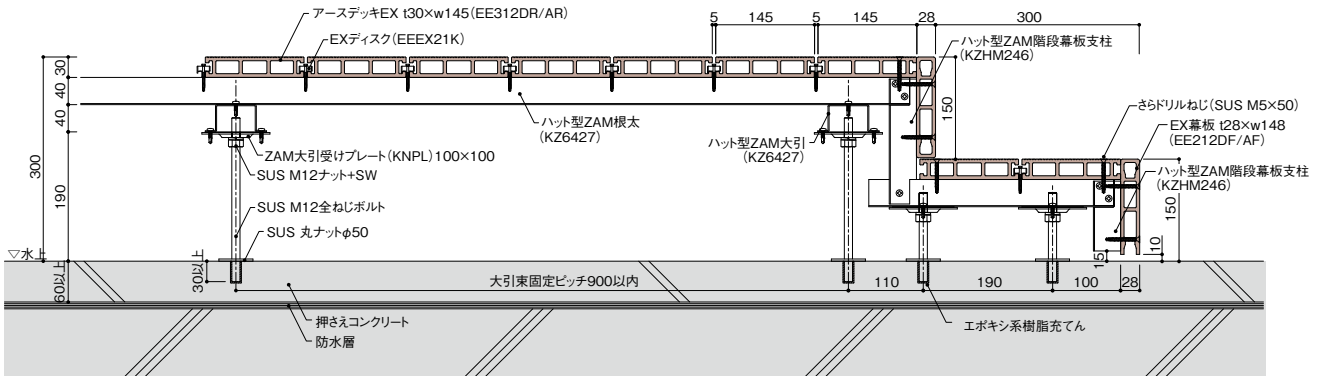




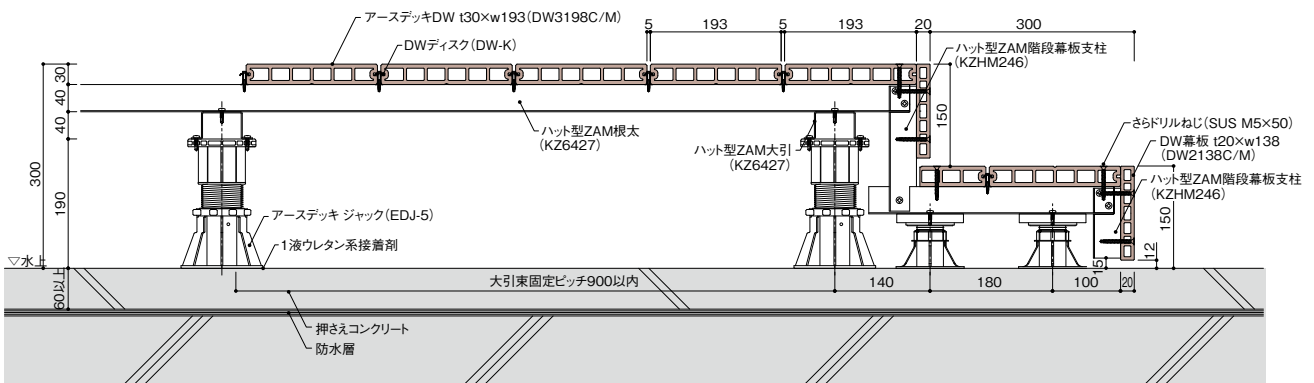
弊社公式サイトにてCADダウンロードサービスを行なっています。

www.abc-t.co.jp

アースデッキEX+ハットZAM大引/根太+ARS工法



アースデッキDW+ハットZAM大引/根太+アースデッキ ジャック工法



アースデッキRV+ハットZAM大引/根太+アースデッキ ジャック工法

