

施工法

天然木デッキ材 (図面はマリンバです。)

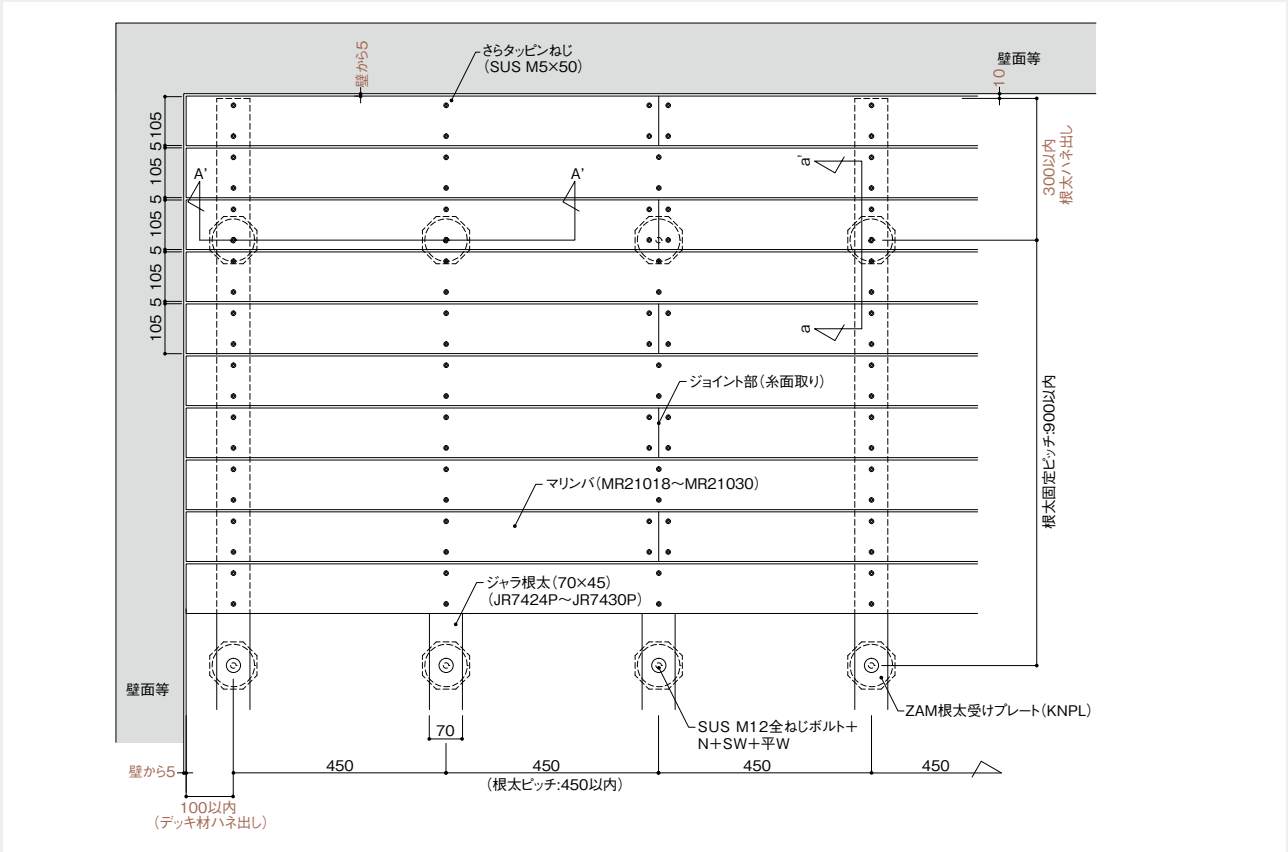
ARS工法

ARS(ABC ROCKWELL SYSTEM) 工法は、耐荷重性、安定性にすぐれた省資源、低コスト、簡便施工タイプの床組工法です。

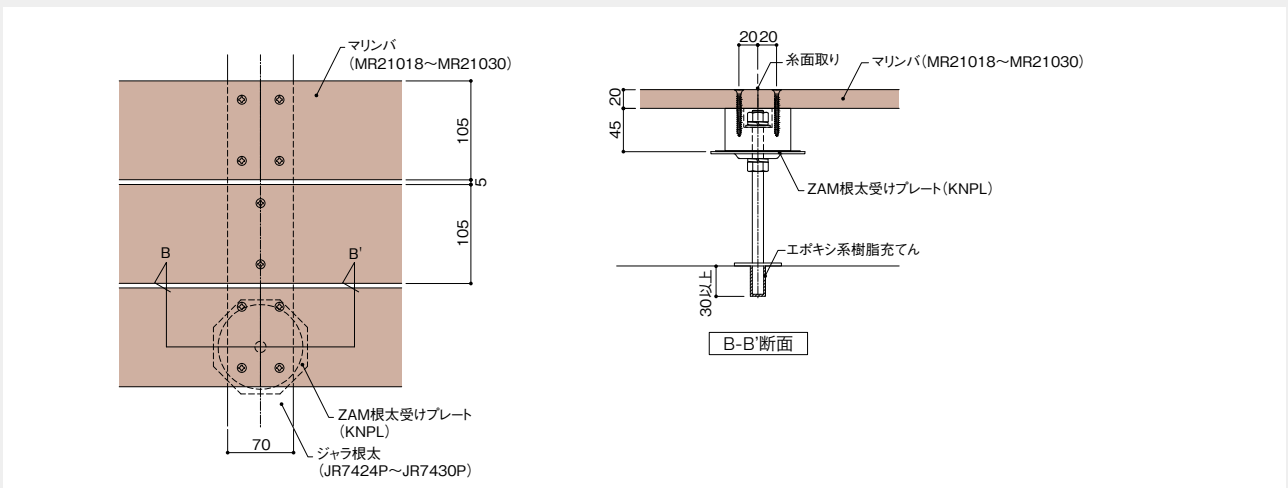
【標準根太ピッチ・根太固定ピッチ】

デッキ厚さ	根太材	根太ピッチ	根太固定ピッチ
20mm	ジャラ根太用グリーン材	450mm以内	900mm以内

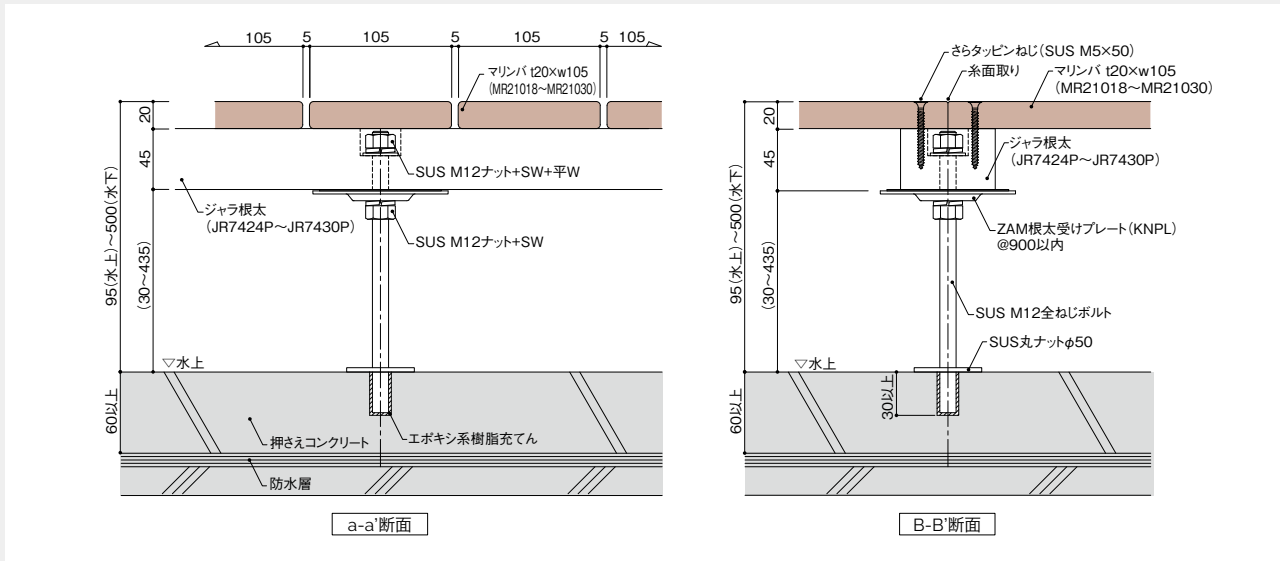
【平面割付基本図】



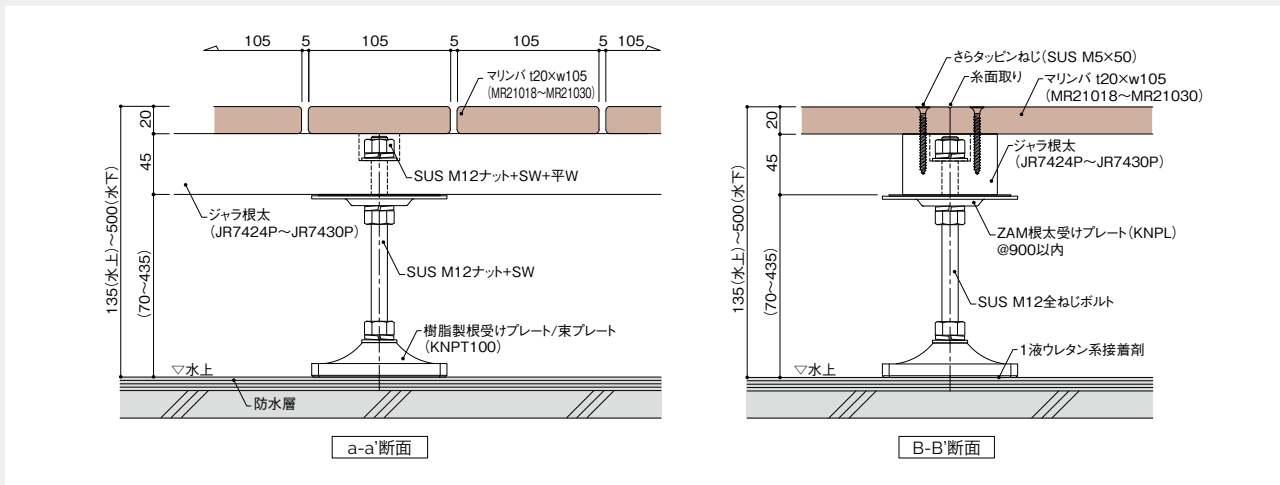
【長手方向ジョイント部】



ARSI工法



束プレート工法



❗ ご注意とお願い

- セランガンバツの図面も用意しています。
- 根太支持高さおよび、デッキ端部納まり状況により、振れ止めが必要となる場合がありますので、お問い合わせください。

- 天然木デッキ材の切断加工や施工時には、健康被害を避けるためにも、保護眼鏡・防塵マスク等を身につけるなどして、作業環境に十分留意してください。
- マリンバ、セランガンバツを施工する場合は根太材は「ジャラ根太用グリーン材」をご使用ください。耐久性に劣る針葉樹の根太材は絶対に使用しないでください。