

STS/DKS工法 ラインシームレスタイプ

ライン照明用としてルーバーを使用する場合には、STS工法またはDKS工法のパネルをご使用ください。
STS、DKS工法は、いずれもジョイント部がシームレスに美しく仕上がリ、ロスも少なくてすみます。



アルミナスSTS/DKS
クラウンテックスSTS/DKS
カドラセルSTS
アングルセルSTS
ラインテックスSTS

●STS工法

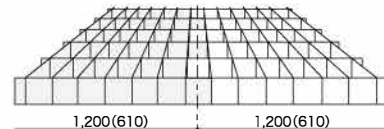
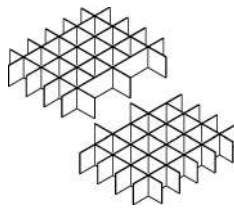
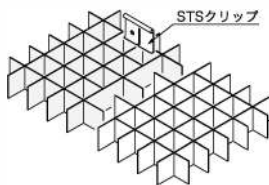
ルーバーパネルを相互に突き付けてジョイント部をシームレスに仕上げる工法です。ルーバーの取り付け、取り外しが極めて簡単です。ルーバーのずれ防止にはSTSクリップ(別注品)をご使用ください。

●DKS工法

ルーバーパネルを相互に組み合わせてジョイント部をシームレスに仕上げる工法です。ジョイント部のルーバーのずれを解消し、取り付け、取り外しも簡単です。セルサイズが25mm以上のルーバーについて製作が可能です。

■STS工法(突き付けタイプ)

※落下防止ワイヤー取付位置…パネルの対角(2ヶ所/枚)



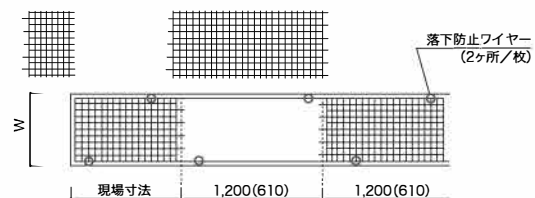
●L=1,200
アルミナスSTS
クラウンテックスSTS
アングルセルSTS
ラインテックスSTS

●L=610
カドラセルSTS

- STSパネルを発注する場合は、カタログナンバー(STS)とW寸法を必ず表示してください。
- 両端のパネルは現場に合わせ切断してください。

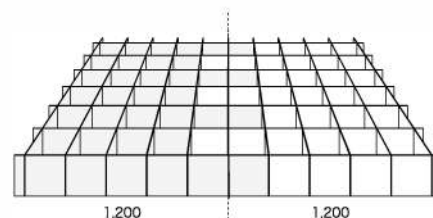
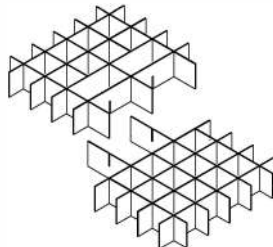
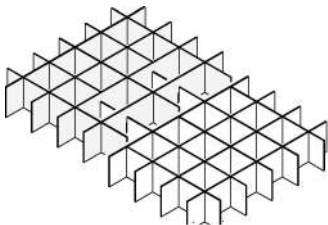
●セルサイズ15mmのものは、目地ずれが目立つことがありますので、STSクリップを使用してください。
●製作可能最大寸法は、W=1,500mmです。ただし、W \geq 1,260以上の場合たわみ等のおそれがありますのでお問い合わせください。

▼現場寸法で切断



■DKS工法(かみ合わせタイプ)

※落下防止ワイヤー取付位置…パネルの対角(2ヶ所/枚)

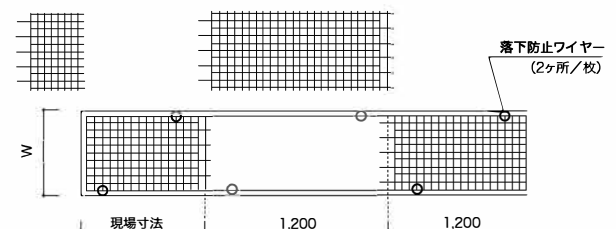


●L=1,200
アルミナスDKS
クラウンテックスDKS

- DKSパネルを発注する場合は、カタログナンバー(DKS)とW寸法を必ず表示してください。
- 両端のパネルは現場に合わせ、切断してください。

●製作可能最大寸法は、W=1,500mmです。ただし、W \geq 1,260以上の場合たわみ等のおそれがありますのでお問い合わせください。

▼現場寸法で切断

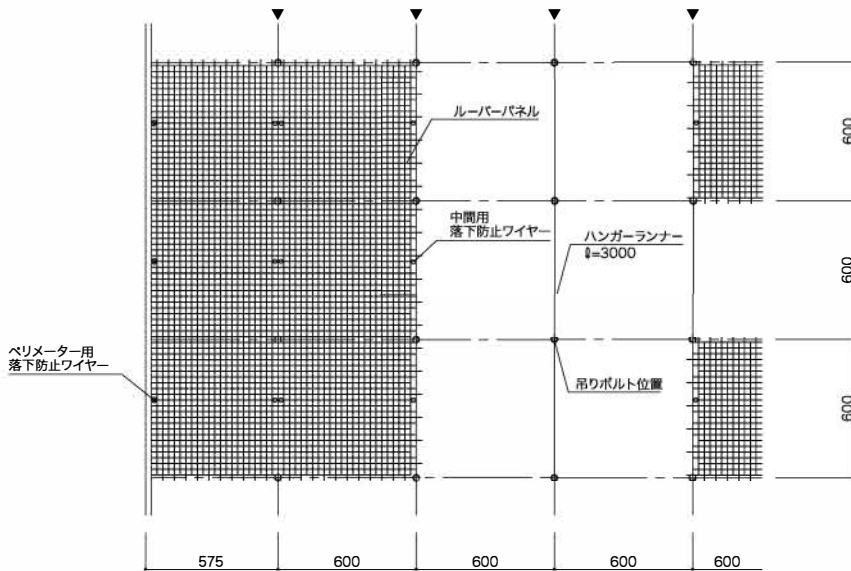
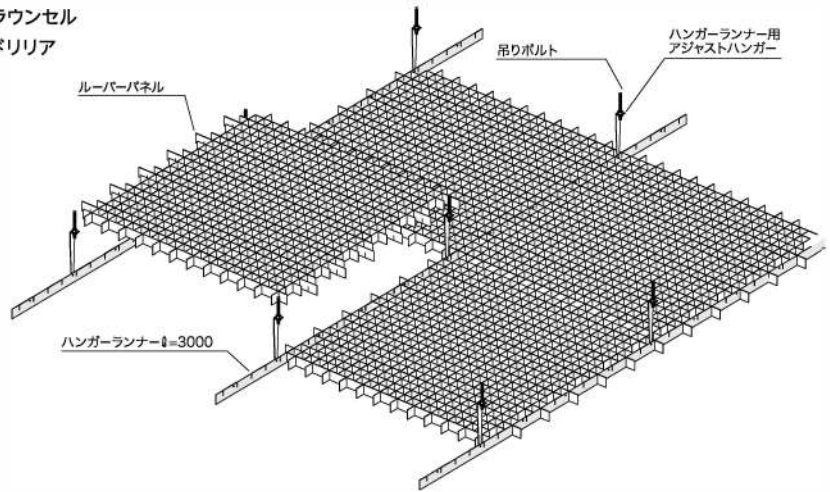


■小型ルーバー

シームレスタイプは、パネルとパネルのジョイント部に吊部材ハンガーランナーを使用し、パネルを一体化しているため、ジョイント部が目立ちません。広いスペースでも、シームレスに美しく仕上がるシステムです。



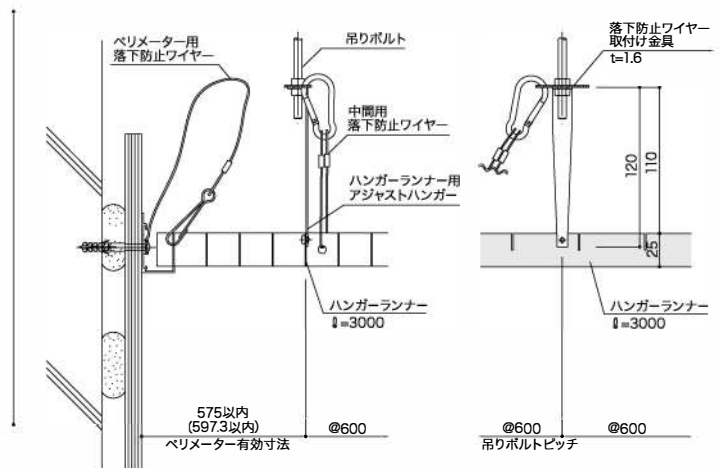
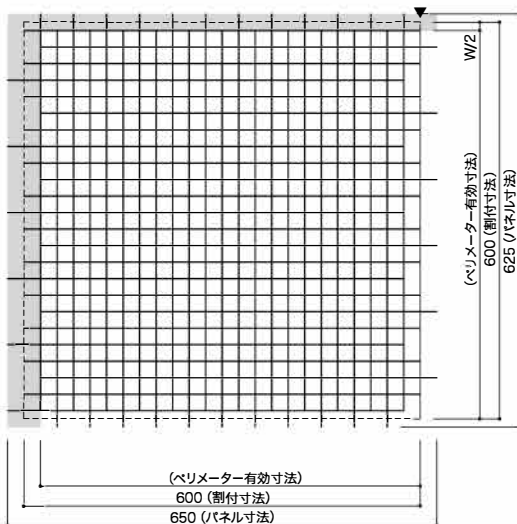
イントラセル
クラウンセル
カドリリア



※パネル割付寸法(ハンガーランナー吊りピッチ)は、商品により異なります。商品ページを参照ください。

※▼はハンガーランナーです。
※()内寸法はカドリリアです。

●ペリメーター有効寸法について



シームレスタイプのルーバーの場合、システム上ルーバーの割付端部における有効パネル寸法が異なってきます。割付の際には、ハンガーランナーの方向に応じた、ペリメーター有効寸法を考慮してください。

Tランナー工法 Tバータイプ

Tバータイプは、ルーバーパネルを、格子組みしたT型のランナーに落とし込むタイプです。

端正なグリッドパターンとルーバーを組み合わせた美しい仕上がりになります。

割付寸法は商品により異なります。各商品ページをご参照ください。



アルミナス
クラウンテックス
カドラセル
ラインテックス
アングルセル
ミニセル
マグナセル
スーパーハイライトS
ハイライトDF25
スクエアグリッド
シリウス
シリウスフラット

