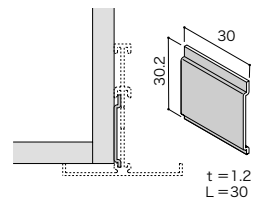


標準部材 **ランナー**

T型・L型・ダクト用ランナーシリーズは、自由に組み合わせて使用することが可能です。

T型ランナーシリーズ(アルミ押出形材)		JIS H4100 A6063S-T5	
AT-25 $t_1=1.4, t_2=1.2$ $L=3,000$ 	AT-30 $t_1=1.4, t_2=1.2$ $L=3,000$ 	AT-40 $t_1=1.4, t_2=1.2$ $L=3,000$ 	AT-50 $t_1=1.4, t_2=1.2$ $L=3,000$

ATサイドピース(アルミ押出形材)
 ルーバーを天井面と同レベルに仕上げ
 る場合など、ランナーの段差を補う時に、
 ATサイドピースをご使用ください。
 (@600程度)



L型ランナーシリーズ(アルミ押出形材)					JIS H4100 A6063S-T5
AL-16 $t_1=1.4, t_2=1.2$ $L=3,000$ 	AL-20 $t_1=1.4, t_2=1.2$ $L=3,000$ 	AL-25 $t_1=1.4, t_2=1.2$ $L=3,000$ 	AL-30 $t_1=1.4, t_2=1.2$ $L=3,000$ 	AL-40 $t_1=1.4, t_2=1.2$ $L=3,000$ 	

ダクト用ランナー(アルミ押出形材)	JIS H4100 A6063S-T5
AD-70 $t_1=1.4, t_2=1.2$ $L=3,000$ 	AD-80 受注生産 $t_1=1.4, t_2=1.2$ $L=3,000$

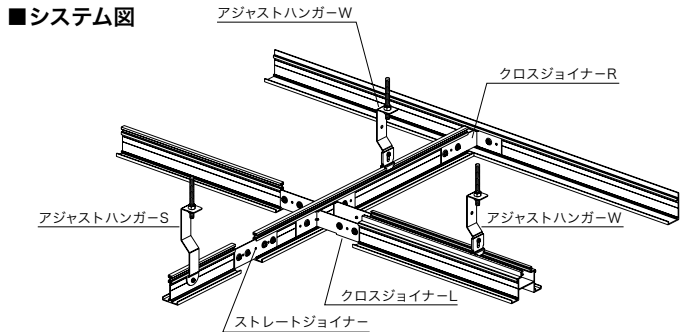
ダクト用エンドキャップ

ダクト用エンドキャップ

$t=0.6$

底目地用ランナー(アルミ押出形材)	JIS H4100 A6063S-T5
AZ-N25 $t_1=1.4, t_2=1.2$ $L=3,000$ 	

Cランナー(アルミ押出形材)	JIS H4100 A6063S-T5
AT-C30 $t_1=1.4, t_2=1.2$ $L=3,000$ 	AL-C20 $t_1=1.4, t_2=1.2$ $L=3,000$



共通部材				
ハンガー(ステンレス)		ジョイナー(ステンレス)		
アジャストハンガー-S 	アジャストハンガー-W 	クロスジョイナー-L(リップ付) 	クロスジョイナー-R(リップなし) 	ストレートジョイナー

※()内は3/8"用です。

共通部材

ハンガー(ステンレス)		ジョイナー(ステンレス)		
アジャストハンガー-S 	アジャストハンガー-W 	クロスジョイナー-L(リブ付) 	クロスジョイナー-R(リブなし) 	ストレートジョイナー

※()内は $\frac{3}{8}$ 用です。

工事用部材(スチール)

ハンガーランナー用アジャストハンガー 	<p>※ハンガーランナー用アジャストハンガーには、クールホワイト・ウォームホワイト・ニューアイボリー・グレーの標準色4色がありますので、ルーバーの色と合わせてご使用ください。</p>	ボルトコネクター 	チャンネルホルダー
チャンネルハンガー 			

※()内は $\frac{3}{8}$ 用です。

※ $\frac{1}{4}$ ”吊りボルト(ホワイト・ブラック塗装品 L=1,000 1本より)、 $\frac{1}{4}$ ”吊りボルト用ナット(50コ/袋)、 $\frac{3}{8}$ ”吊りボルト(ホワイト・ブラック塗装品 L=1,000 1本より)、 $\frac{3}{8}$ ”吊りボルト用ナット(20コ/袋)も用意しております。

開口部用目隠しプレート (特注製作品)

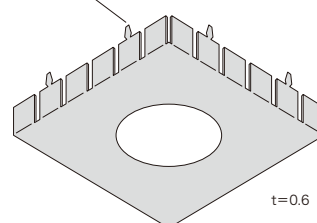


ルーバーを貫通するダウンライト、スプリンクラーヘッドなどの開口部をすっきりと処理できる目隠しプレートです。ご発注いただく際に、ご使用ルーバーの種類(セルサイズ・タイプ)および穴あけ寸法、目隠し部分の寸法(たて・よこのセル数)、仕上色をご指定ください。

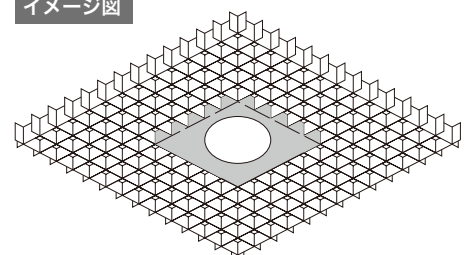
材 質 / アルミ板材
 仕 上 / アクリル系樹脂焼付仕上
 仕上色 / 日本塗料工業会色見本帳による色

注)取り付けるダウンライトなどは単独で吊り、目隠しプレートやルーバーには荷重がかからないようにしてください。

折り返しツメ(ルーバー上部で折り返す)



イメージ図



※マグナグリッド用(スチール製)も製作いたします。詳しくはお問い合わせください。