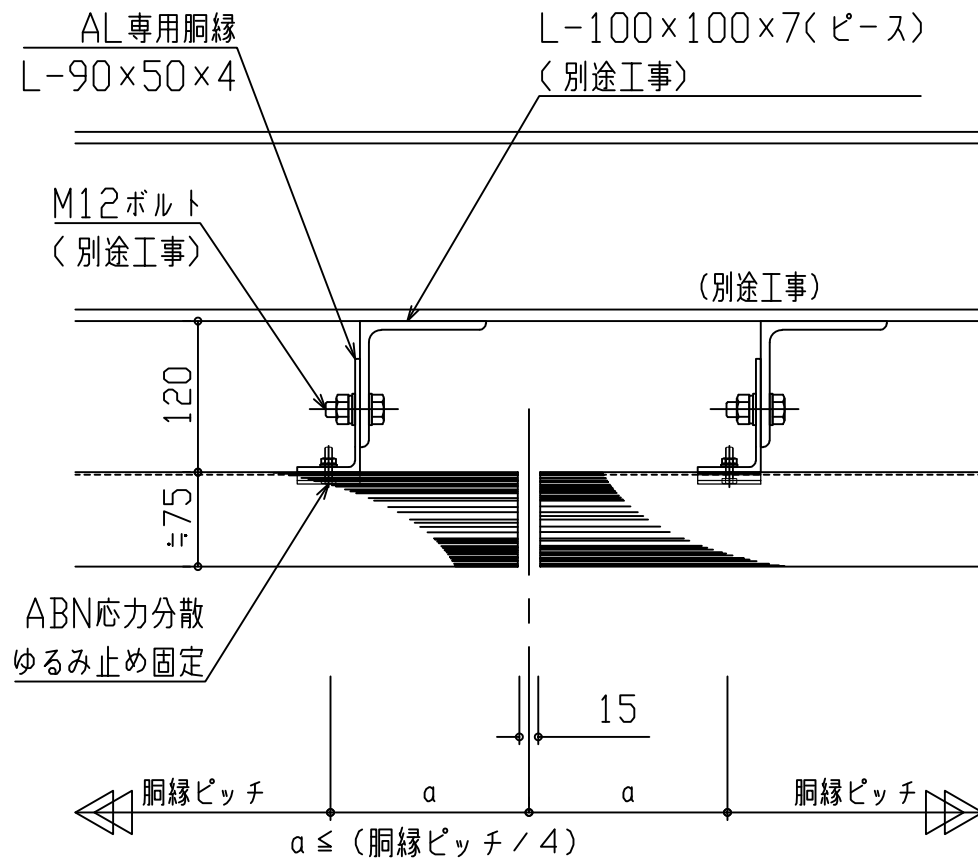


※端部納まり図※
C - C' 断面図



※目地部納まり図※
B - B' 断面図

- ※実際のルーバーテクスチャーは不均一な形態
- ※エンドキャップを設置する場合は、フラット/角度付き共に表面テクスチャーが連続し、ビスが表面・端面に露出しない専用の「ロゼッタエンド」を使用