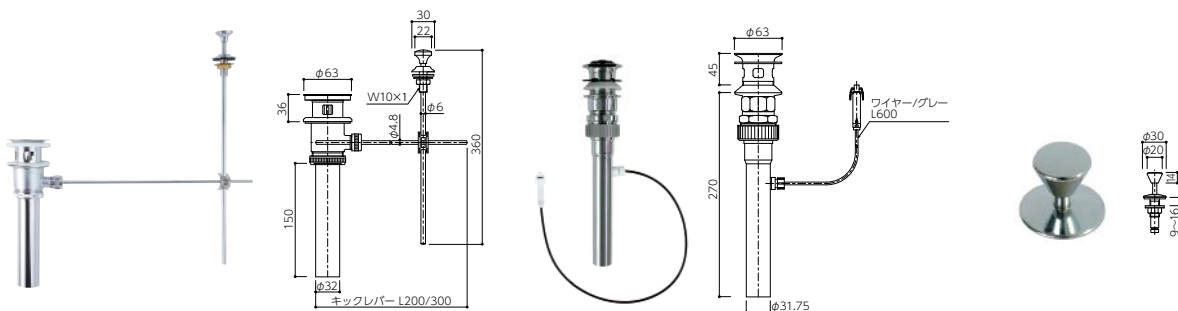


## 専用排水金具



### AB-L200/L300 ポップアップ仕様

オーバーフロー有りボウル用(ポップアップ有り)

材料設計価格：¥8,000

- ABH-L200、L300はキックレバーの長さ違いとなります。
- ポップアップ取付用天板開口：φ12mm
- ヘアキャッチャー栓タイプ

### CET860 ワイヤー式ワンプッシュ仕様

オーバーフロー有りボウル用(ポップアップ有り)

材料設計価格：¥22,500

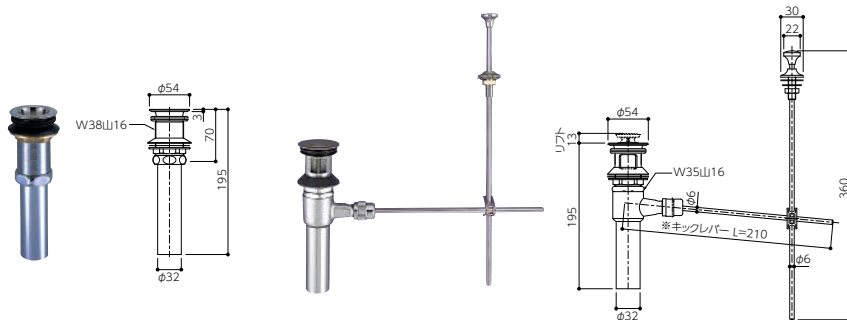
- 引棒部にはCET869Rをご用意ください。

### CET869R カウンター取付式 引棒部

CET860用

材料設計価格：¥6,400

- 引棒部取付用天板開口：φ15mm



### ABH-700W ワイヤー式ポップアップ仕様

オーバーフロー有りボウル用(ポップアップ有り)

材料設計価格：¥17,500

- ポップアップ取付用天板開口：φ22mm
- ヘアキャッチャー栓タイプ

※詳細はP.118をご参照ください。

### ABH-32 直管付丸鉢排水栓

オーバーフロー無しボウル用

材料設計価格：¥3,100

※オプション品はP.118をご参照ください。

### ABH-K210 ポップアップ仕様

オーバーフロー有りボウル用(ポップアップ有り)

材料設計価格：¥10,000

- ポップアップ取付用天板開口：φ12mm
  - ヘアキャッチャー栓の場合は別途ABH-HF1 (P.118)をご用意ください。
- ※オプション品はP.118をご参照ください。

## 専用トラップ

※詳細はP.117をご参照ください。

### H761-32-AH ボルトトラップ(φ32)

材料設計価格：¥17,500

### ABT-P プトラップ(φ32)

材料設計価格：¥5,700

### ABT-S ストラップ(φ32)

材料設計価格：¥7,600

## 製品対応表

商品名	専用排水栓				専用トラップ
	オーバーフロー有り			オーバーフロー無し	
	引き棒式	ワイヤー式	ポップアップ無し		
SS360-P	ABH-K315				
SS400-P		ABH-700W			
SS500-P	ABH-K210				H761-32-AH
S260	-			ABH-32	ABT-P
7730	AB-L300				ABT-S
810Y		CET860*			
815Y	AB-L200	CET869R*			

※セットでご購入ください。

## オーバーフローユニットの固定方法

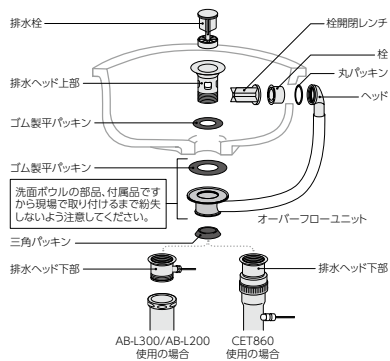
コーリアン®製ラバトリボウルのオーバーフローはチューブ式(下図参照)で、排水金具で洗面器に固定するようになっています。図をよくご覧のうえ正しく固定してください。

対象ボウル

7730

810Y

815Y



洗面ボウルの部品、付属品です  
から現場で取り付けるまで紛失  
しないよう注意してください。