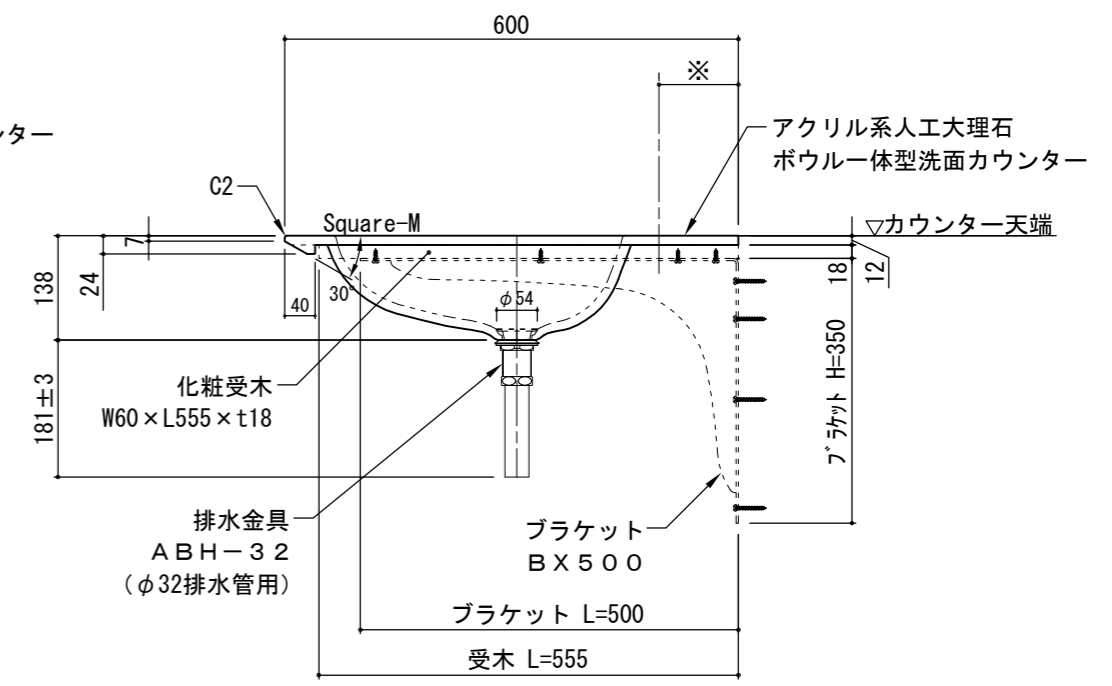
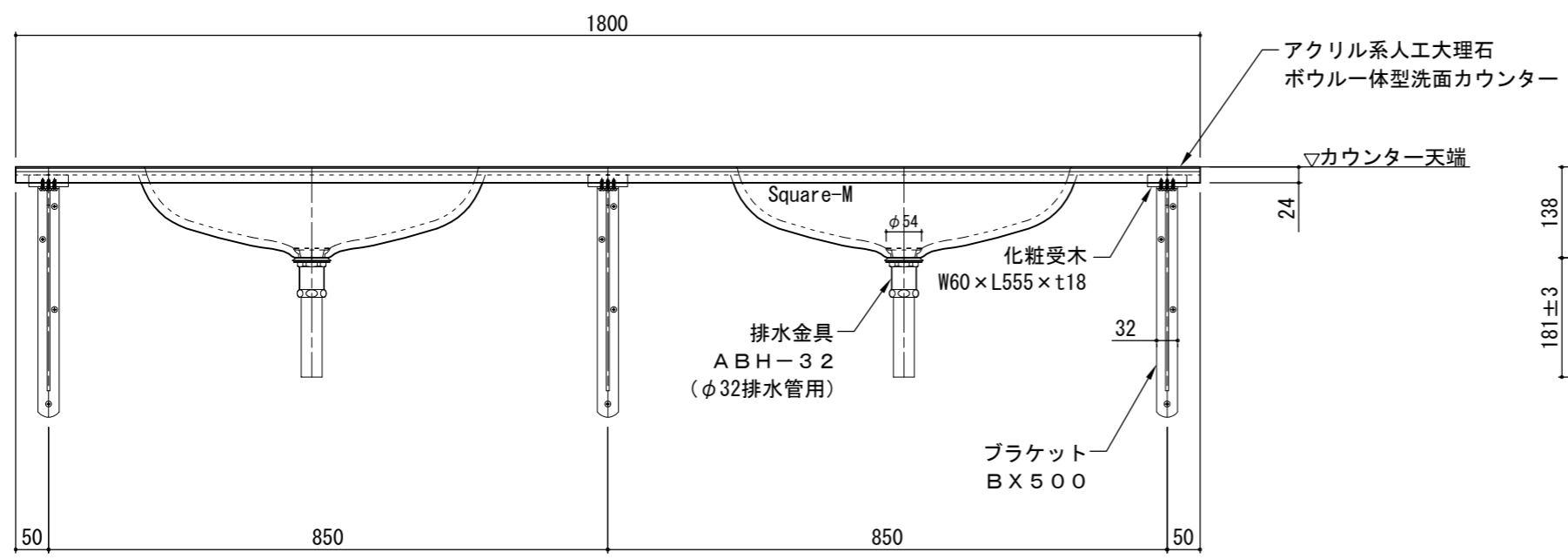
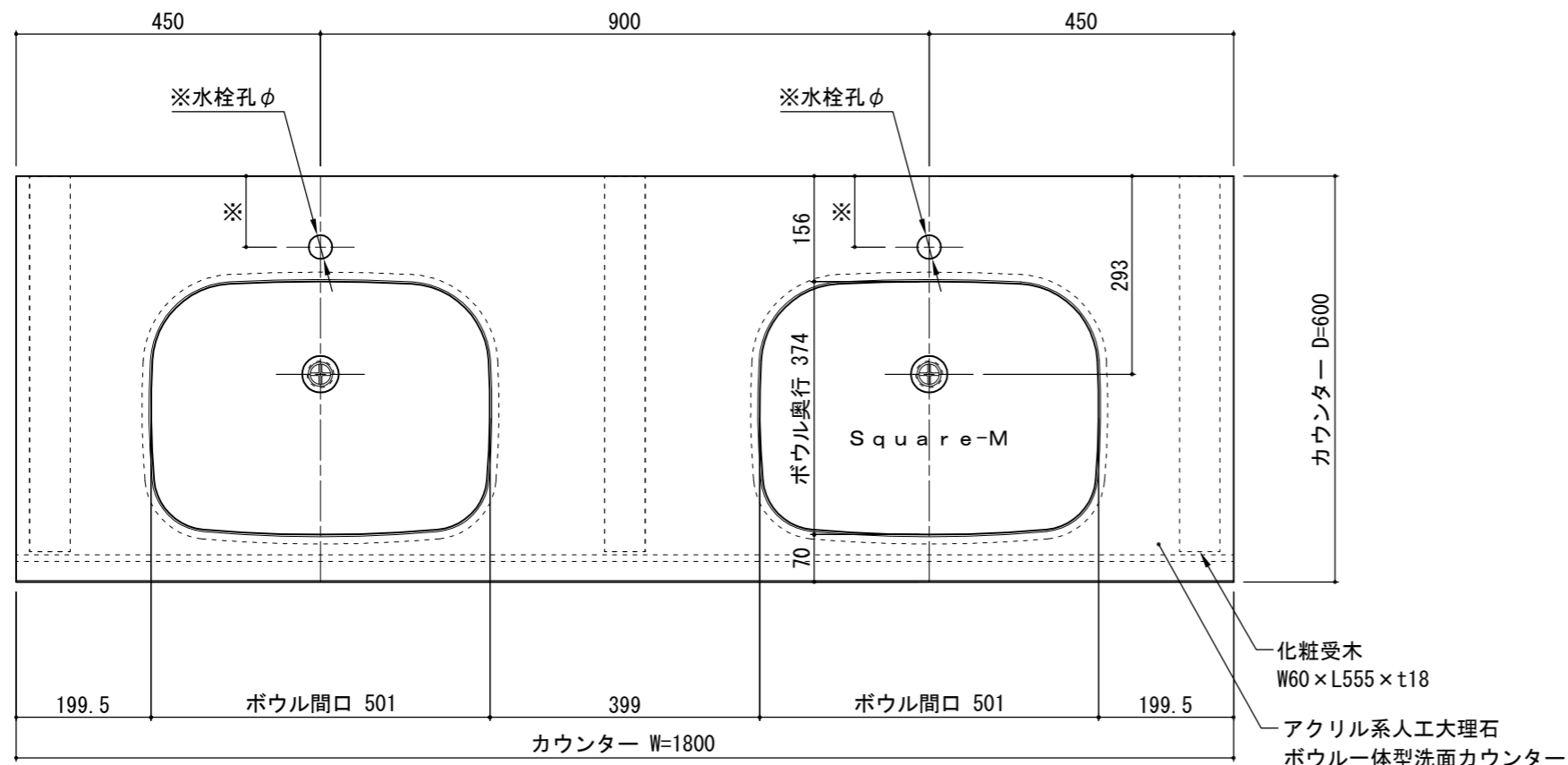


・カウンターW寸法は現場に合わせて製作できます

図面名	標準セット図	製図	菅原	検図	青木	改訂履歴	11年04月25日 13年10月10日 18年03月19日	日付	06年01月17日	縮尺	A3 1:10	品名	ラピード®アソートカウンター® スクエアMタイプ	商標	-	図番	SRA0061
-----	--------	----	----	----	----	------	-------------------------------------	----	-----------	----	------------	----	-----------------------------	----	---	----	---------



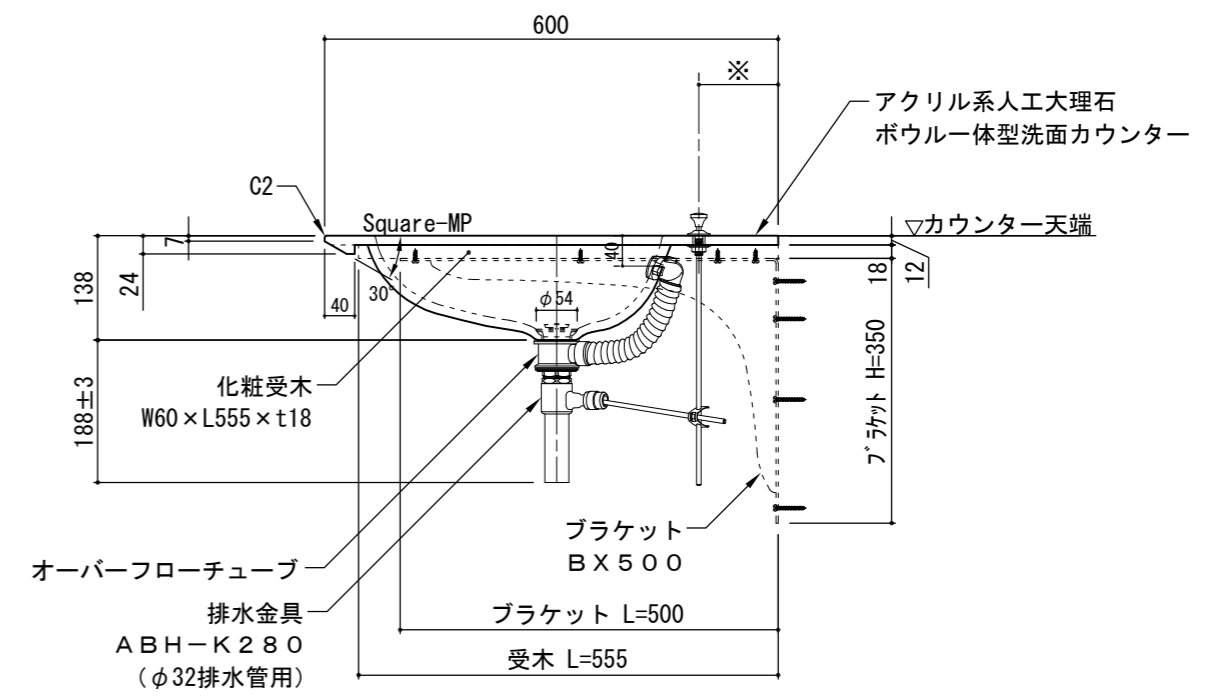
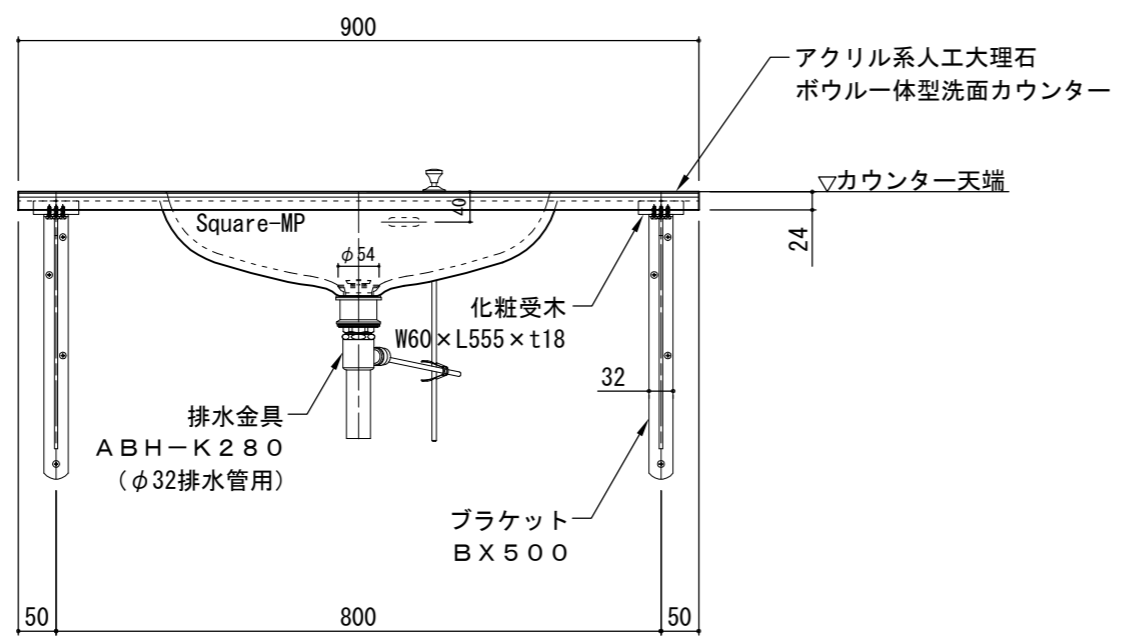
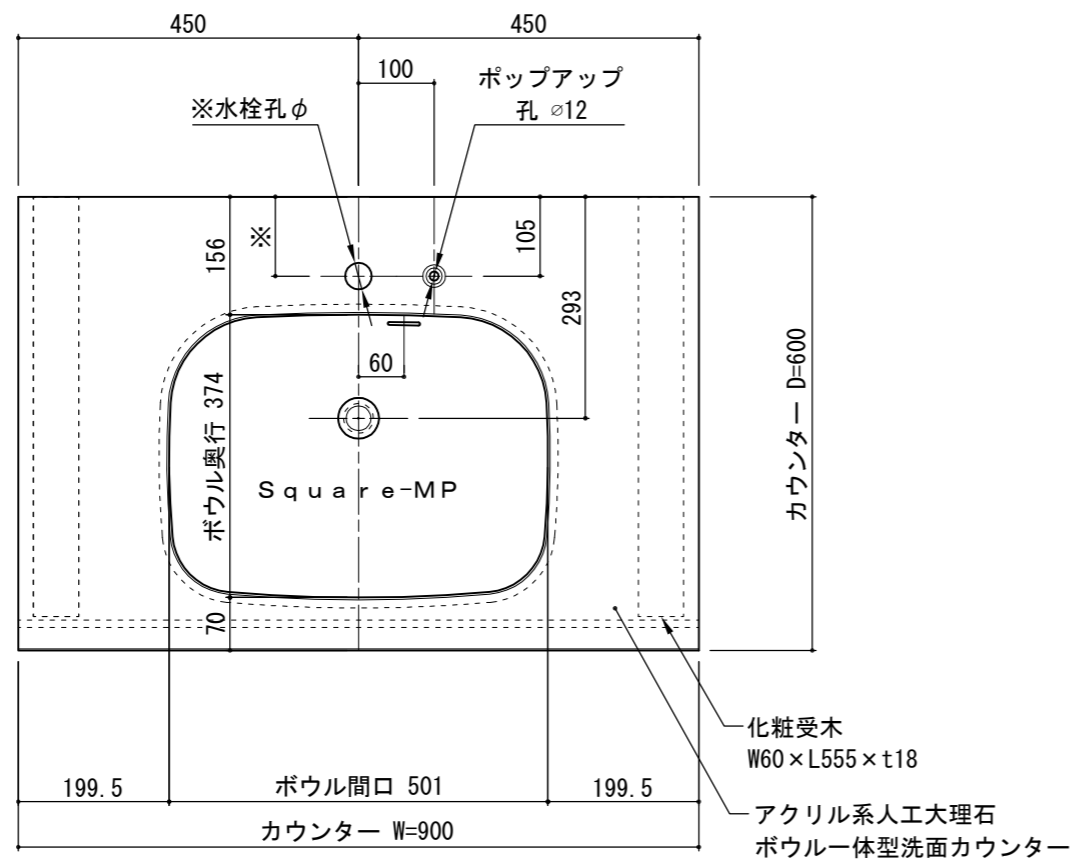
・カウンターW寸法は現場に合わせて製作できます



(株) エービーシー商会  
デザイン材料事業部

図面名	標準セット図	製図	菅原	検図	青木	改訂履歴	11年04月25日 13年10月10日 18年03月19日	日付	06年01月17日	縮尺	A3 1:10	品名	ラピード®アソートカウンター® スクエアMタイプ(2ボウル)	商品コード	-	図番	SRA0062
-----	--------	----	----	----	----	------	-------------------------------------	----	-----------	----	------------	----	-----------------------------------	-------	---	----	---------



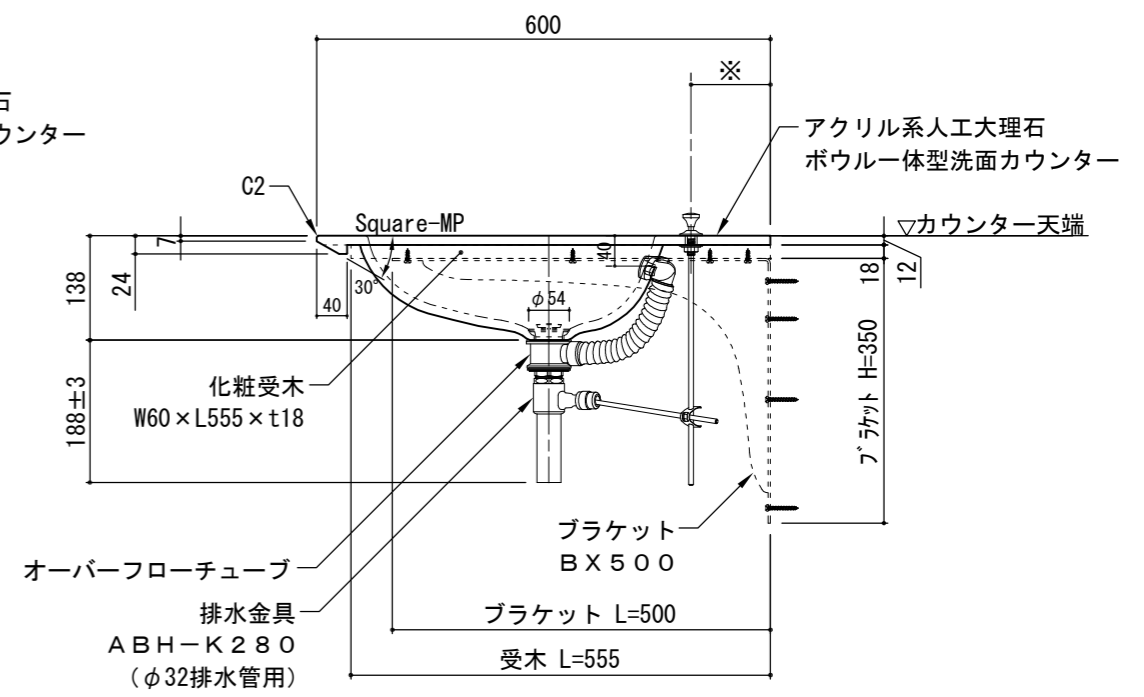
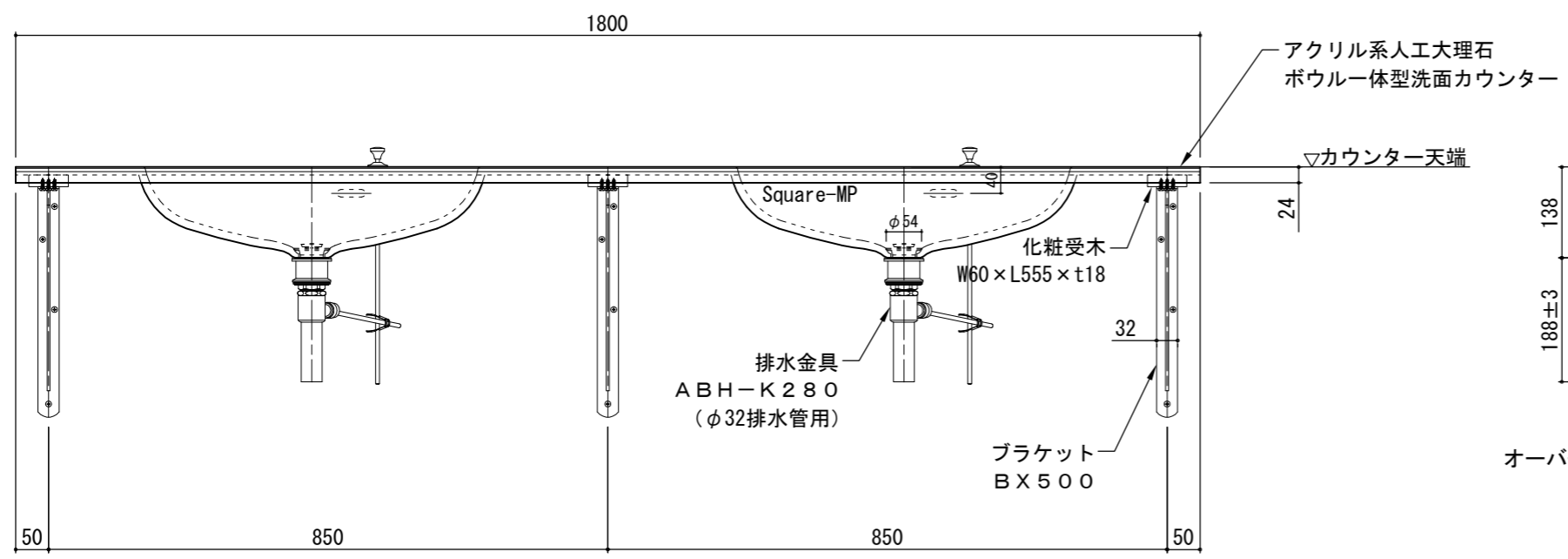
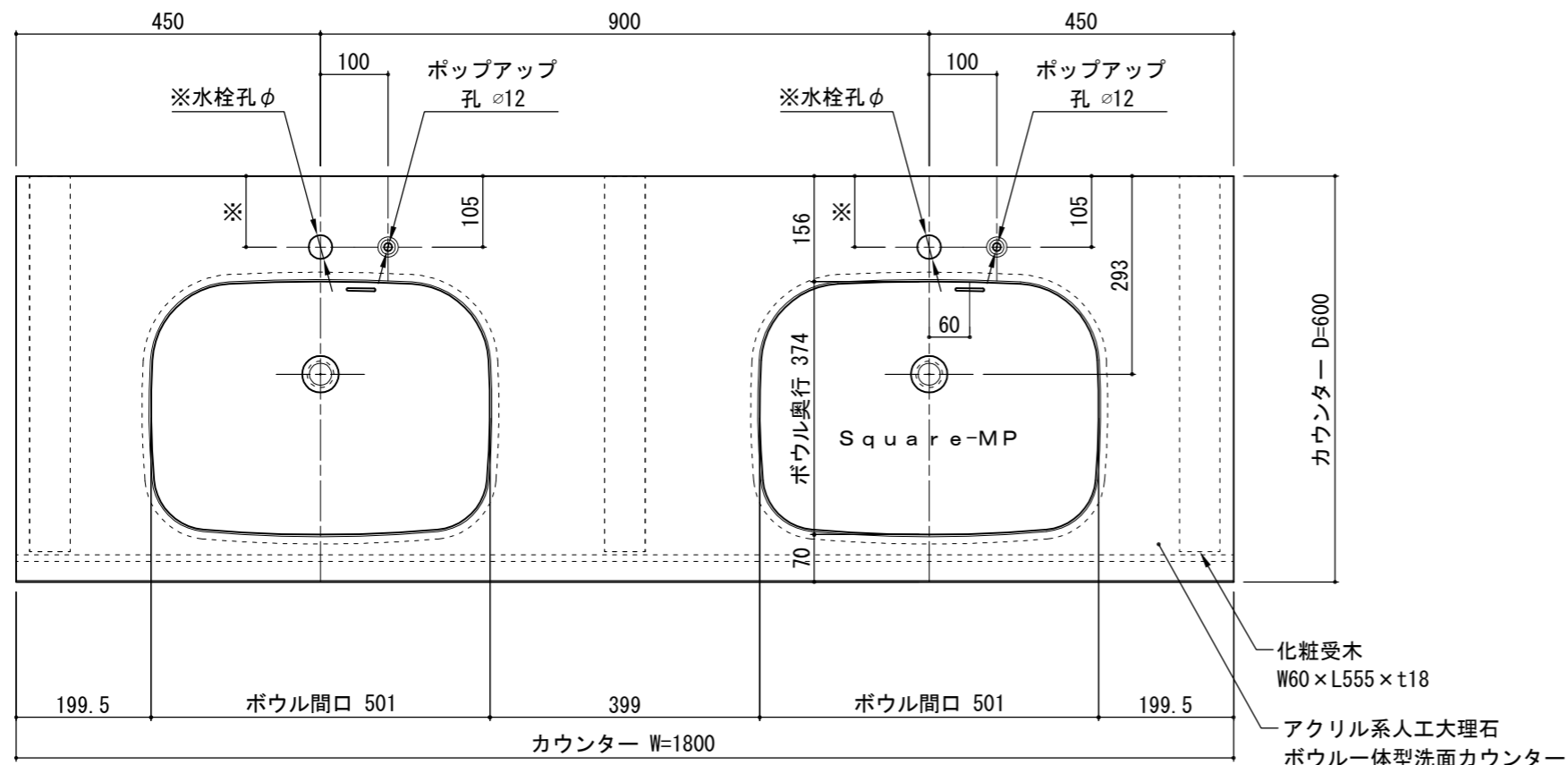


・カウンターW寸法は現場に合わせて製作できます



(株) エービーシー商会  
デザイン材料事業部

図面名	標準セット図	製図	菅原	検図	青木	改訂履歴	11年04月25日 13年10月10日 18年03月19日	日付	06年01月17日	縮尺	A3 1:10	品名	ラピード®アソートカウンター® スクエアMPタイプ	商標	-	図番	SRA1061
-----	--------	----	----	----	----	------	-------------------------------------	----	-----------	----	------------	----	------------------------------	----	---	----	---------



・カウンターW寸法は現場に合わせて製作できます

