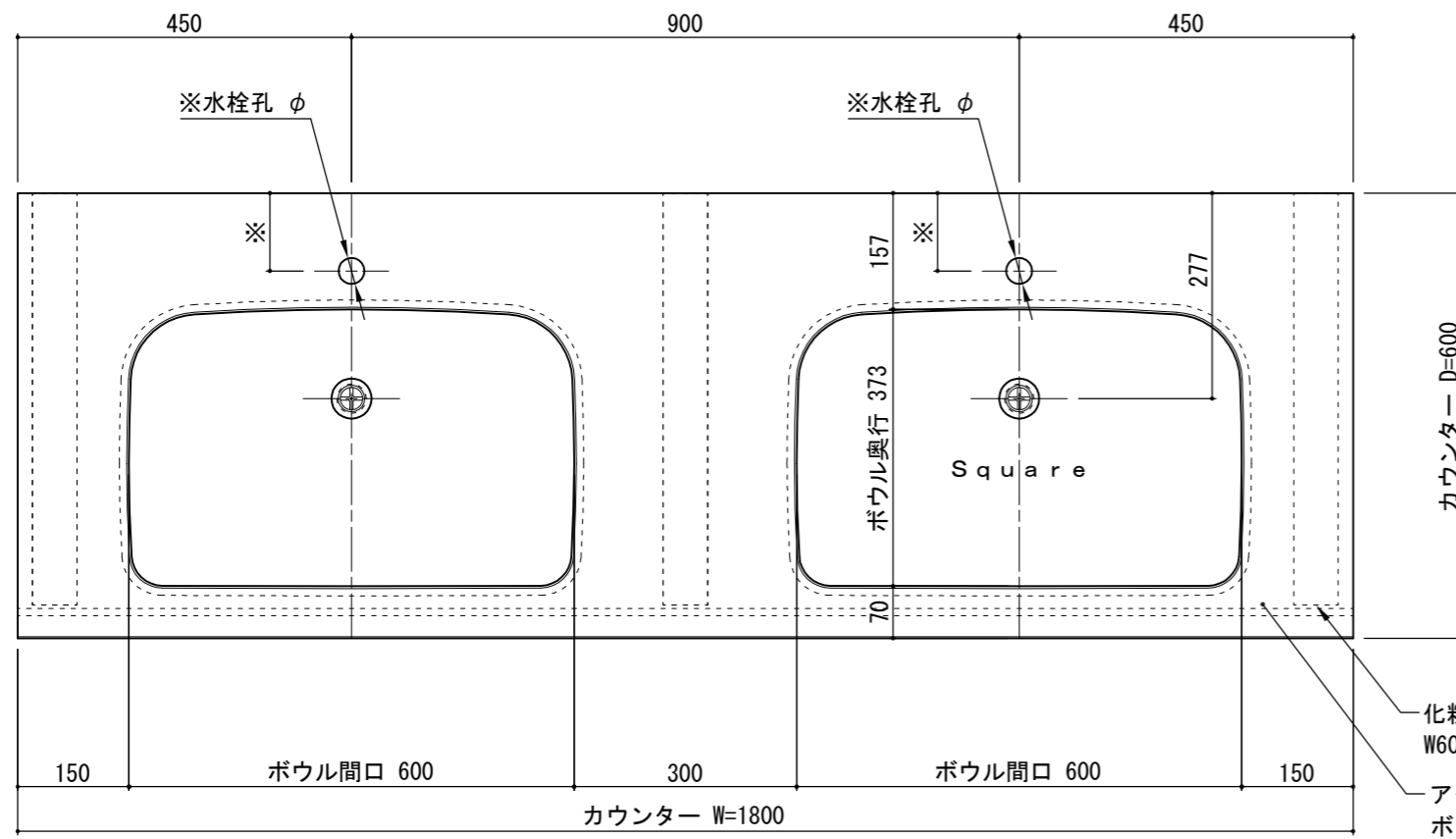
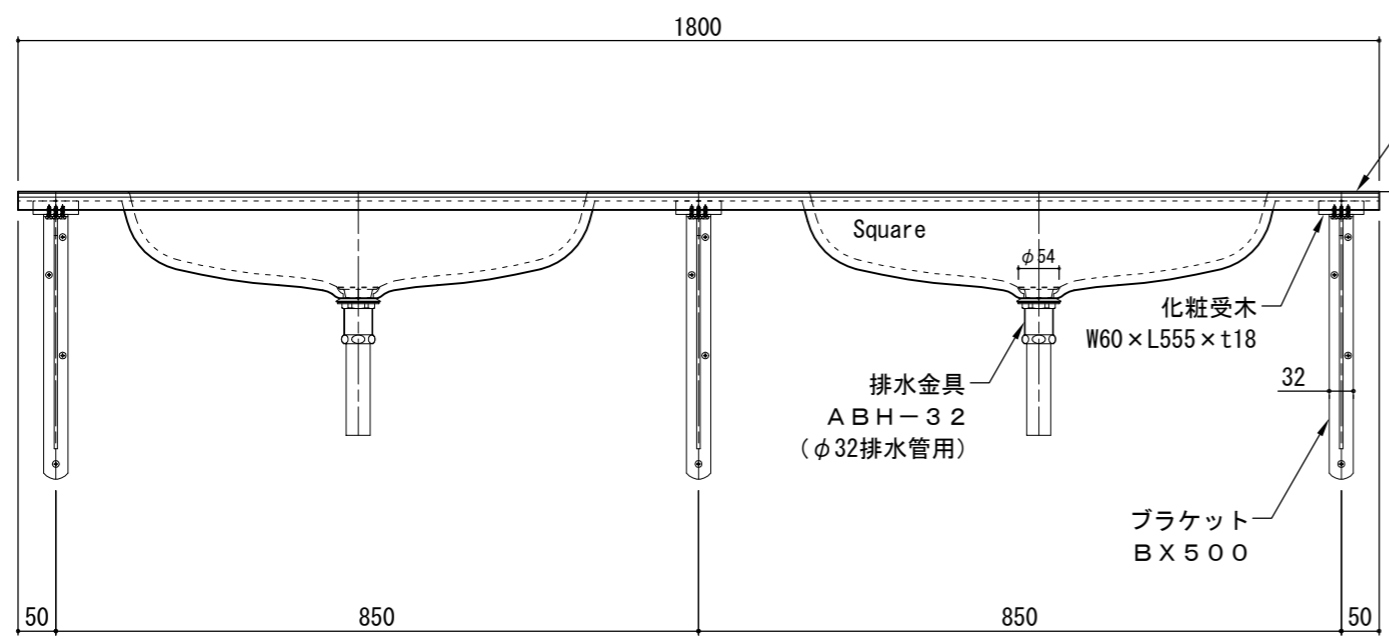


・カウンターW寸法は現場に合わせて製作できます

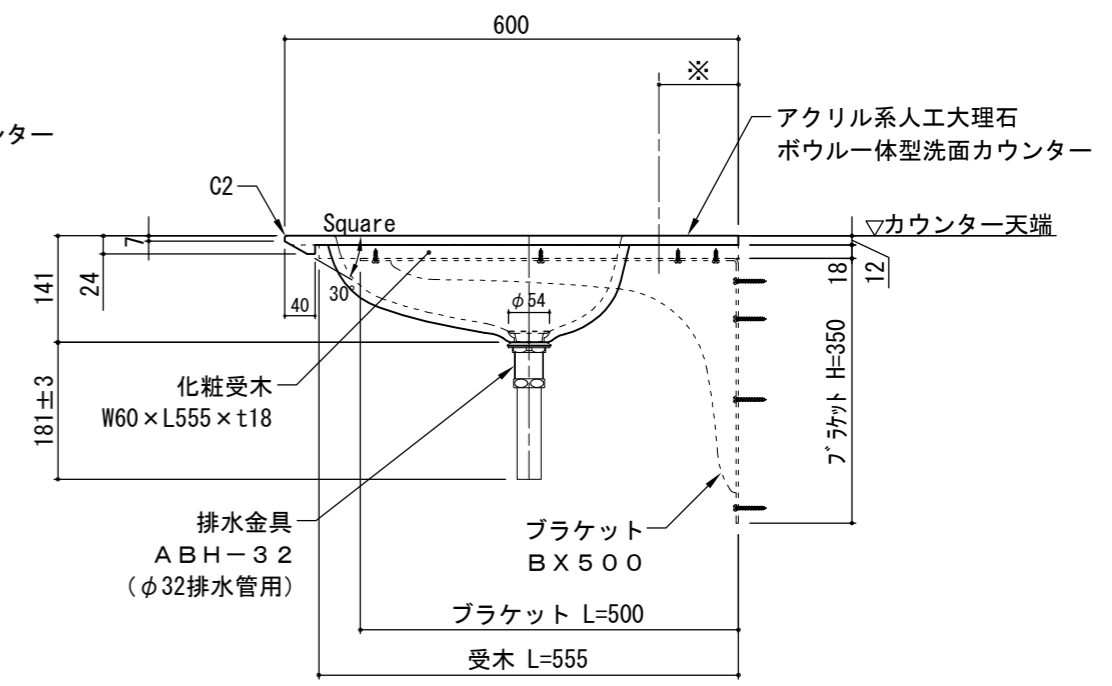


化粧受木
W60×L555×t18

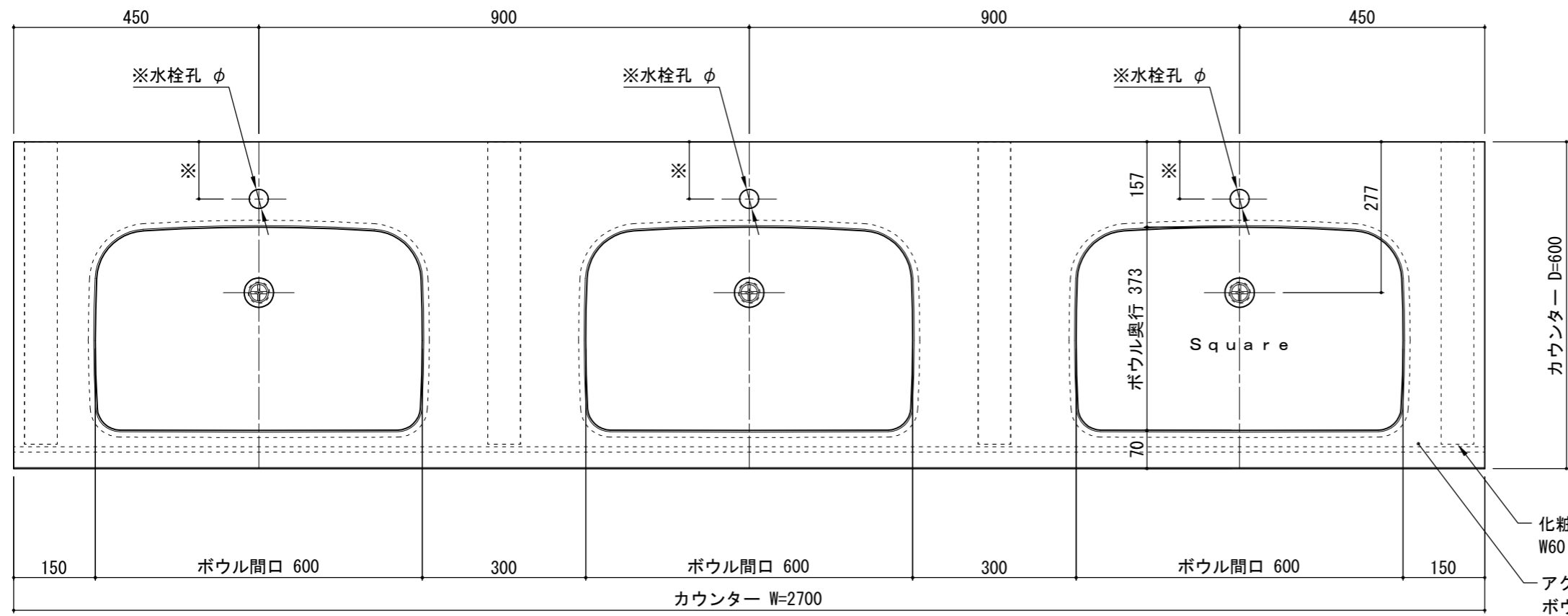
アクリル系人工大理石
ボウル一体型洗面カウンター



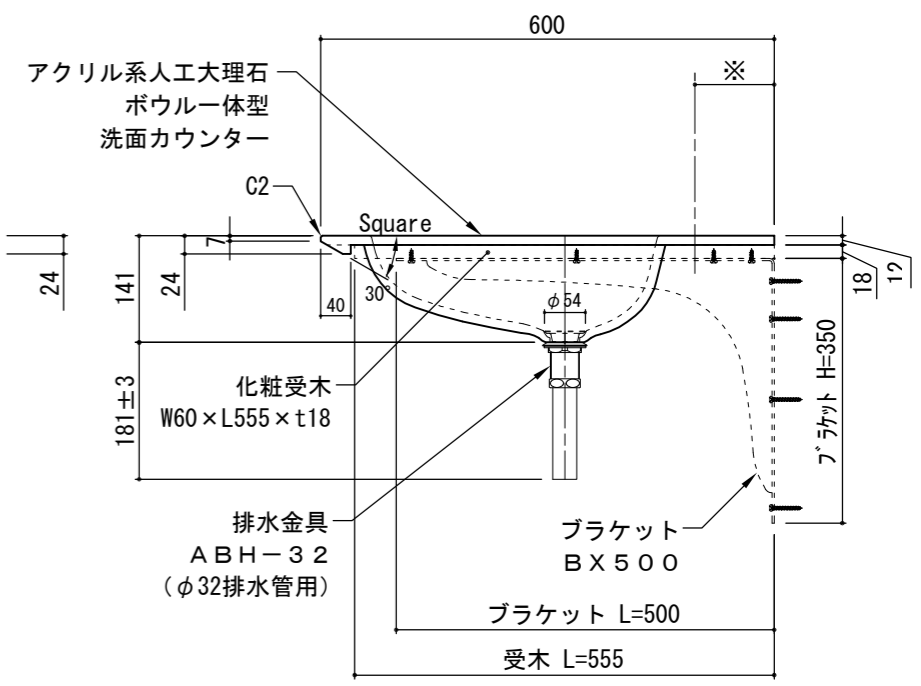
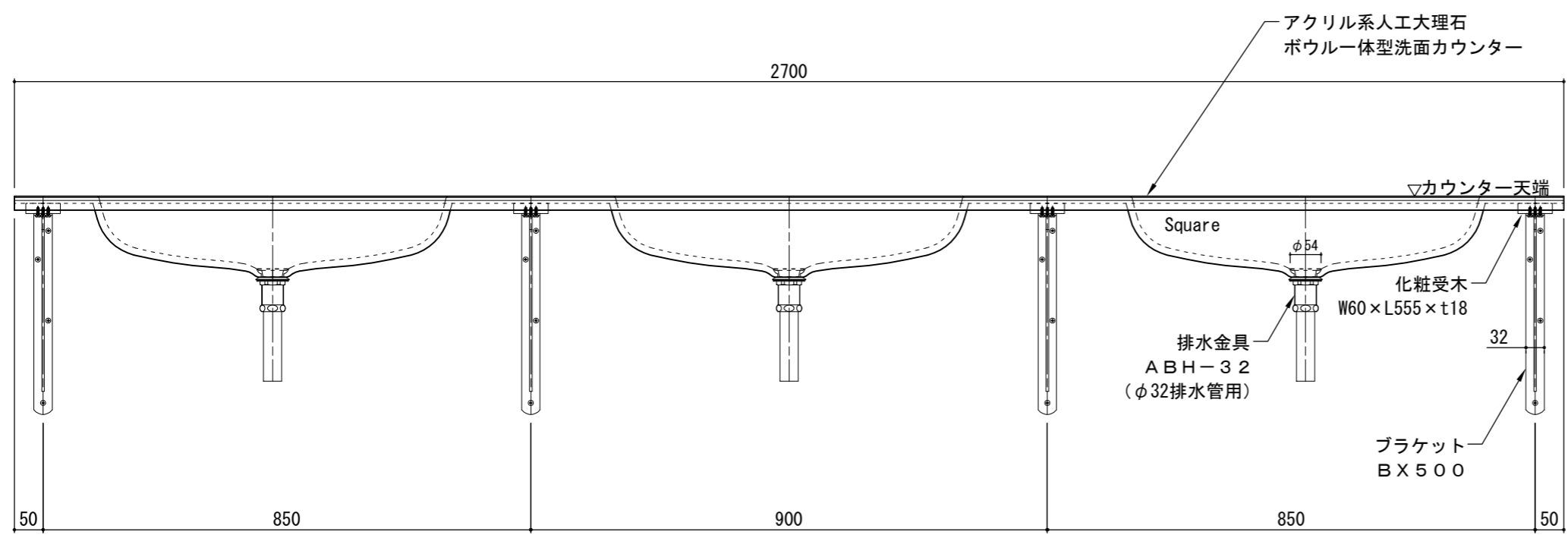
アクリル系人工大理石
ボウル一体型洗面カウンター



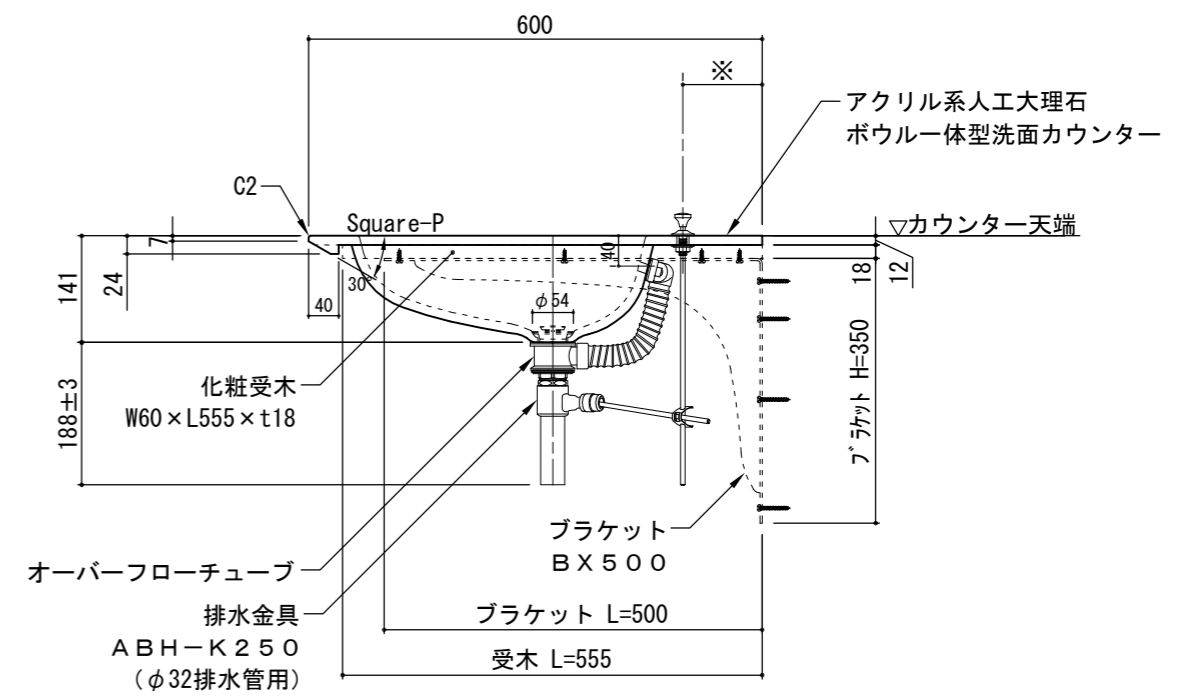
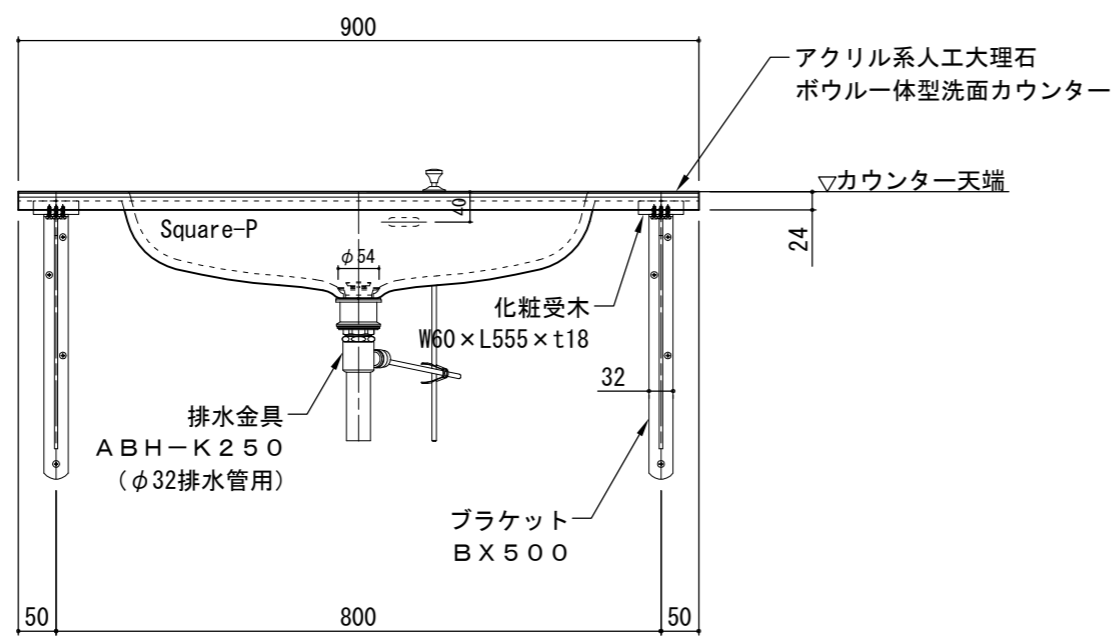
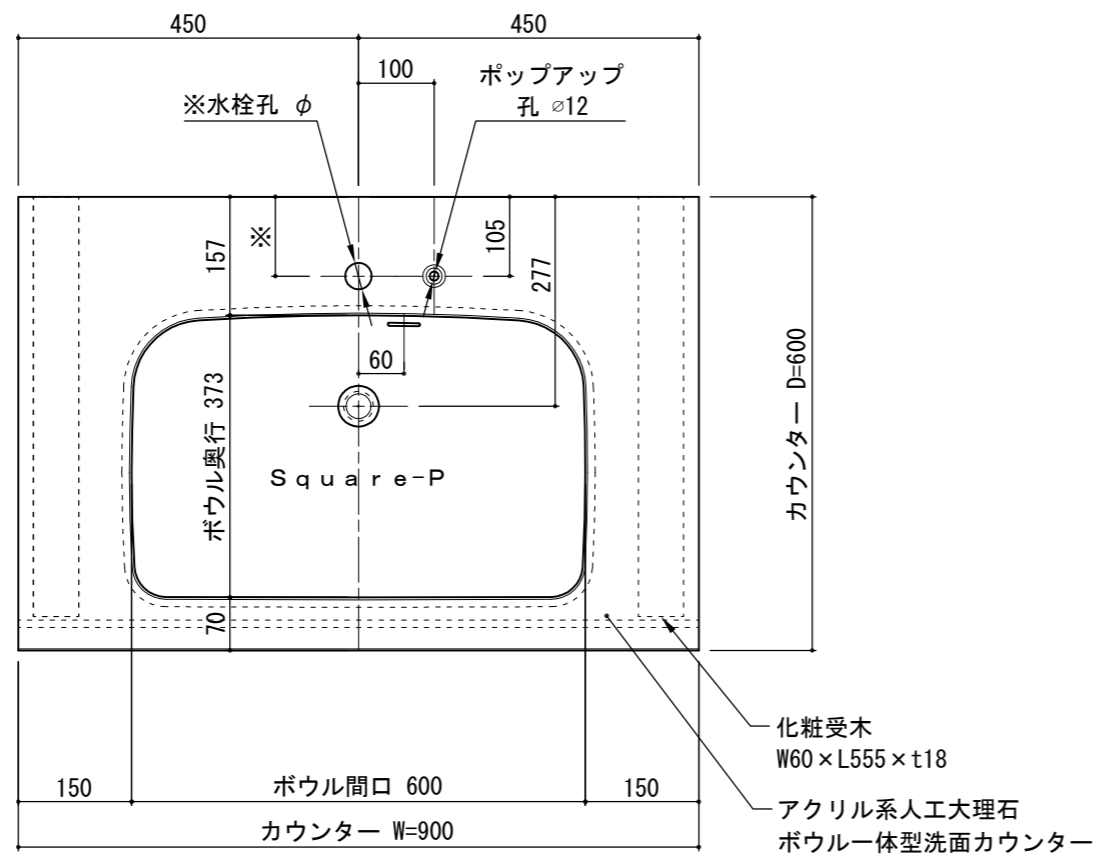
・カウンターW寸法は現場に合わせて製作できます



化粧受木
W60×L555×t18
アクリル系人工大理石
ボウル一体型洗面カウンター

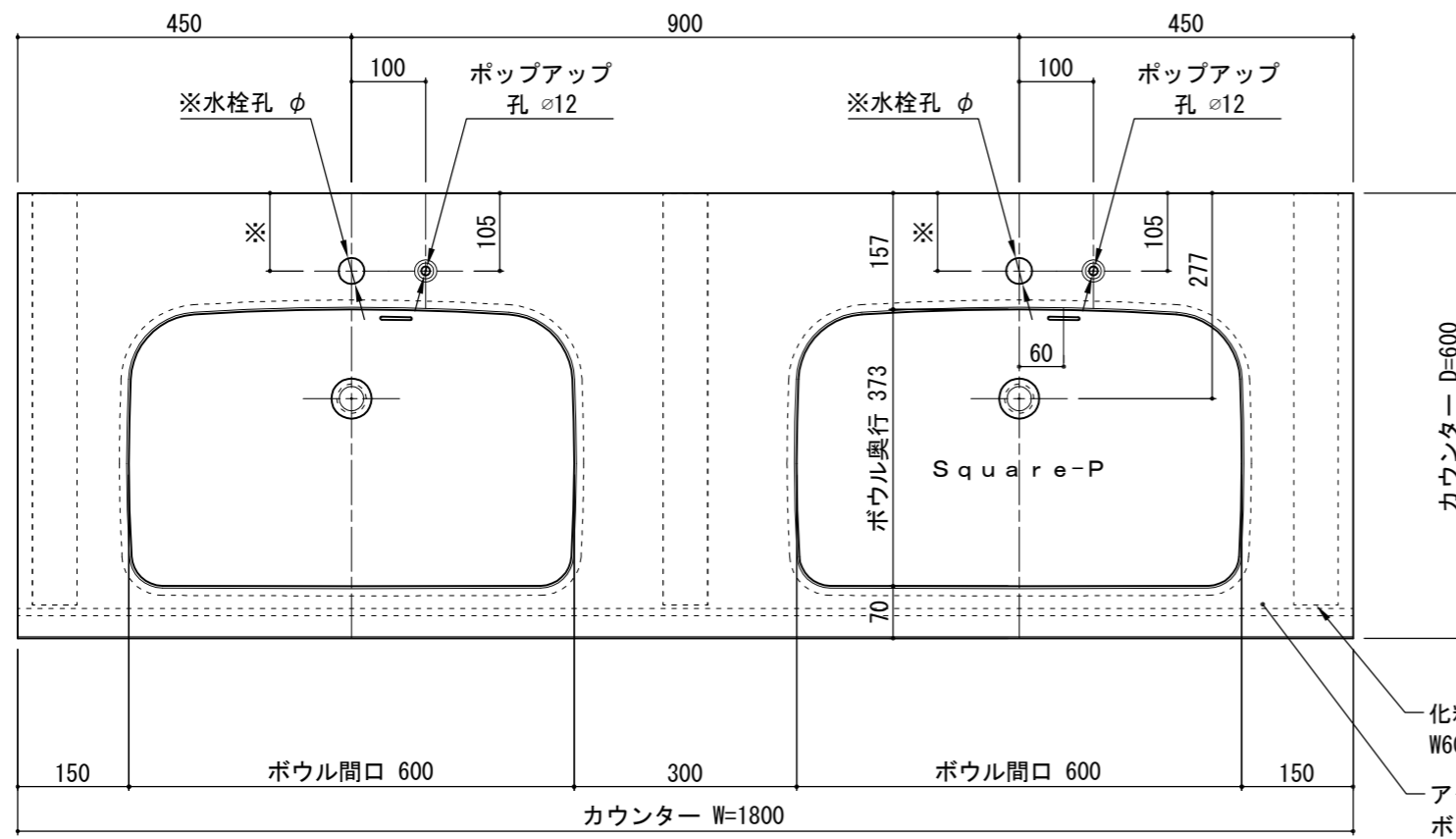


・カウンターW寸法は現場に合わせて製作できます

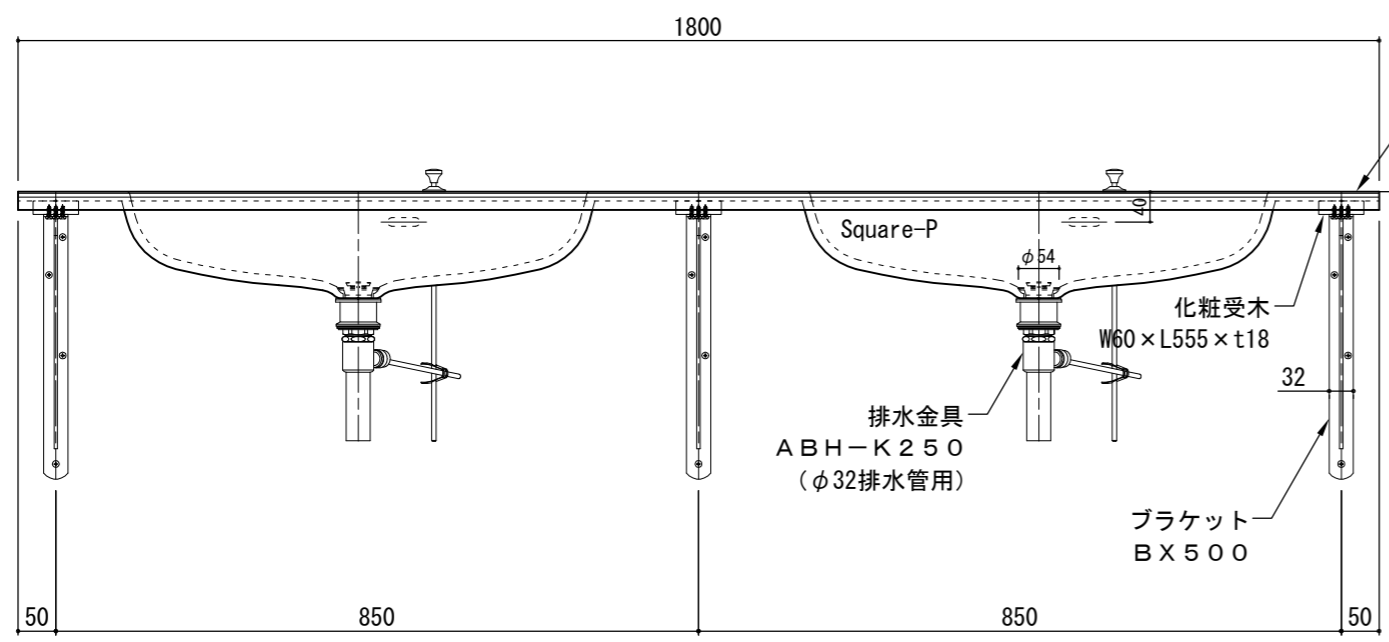


・カウンターW寸法は現場に合わせて製作できます

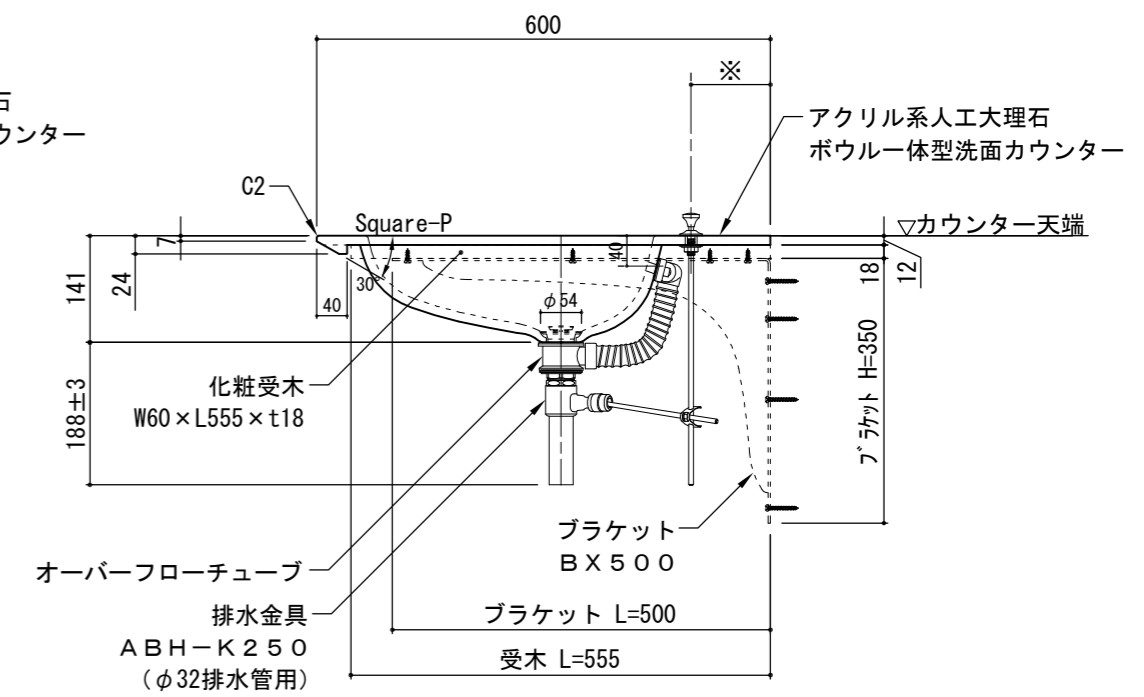
図面名	標準セット図	製図	菅原	検図	青木	改訂履歴	11年04月25日 13年10月10日 18年03月19日	日付	06年01月17日	縮尺	A3 1:10	品名	ラピード®アソートカウンター® スクエアPタイプ	商標	-	図番	SRA1051
-----	--------	----	----	----	----	------	-------------------------------------	----	-----------	----	------------	----	-----------------------------	----	---	----	---------



化粧受木
W60×L555×t18
アクリル系人工大理石
ボウル一体型洗面カウンター

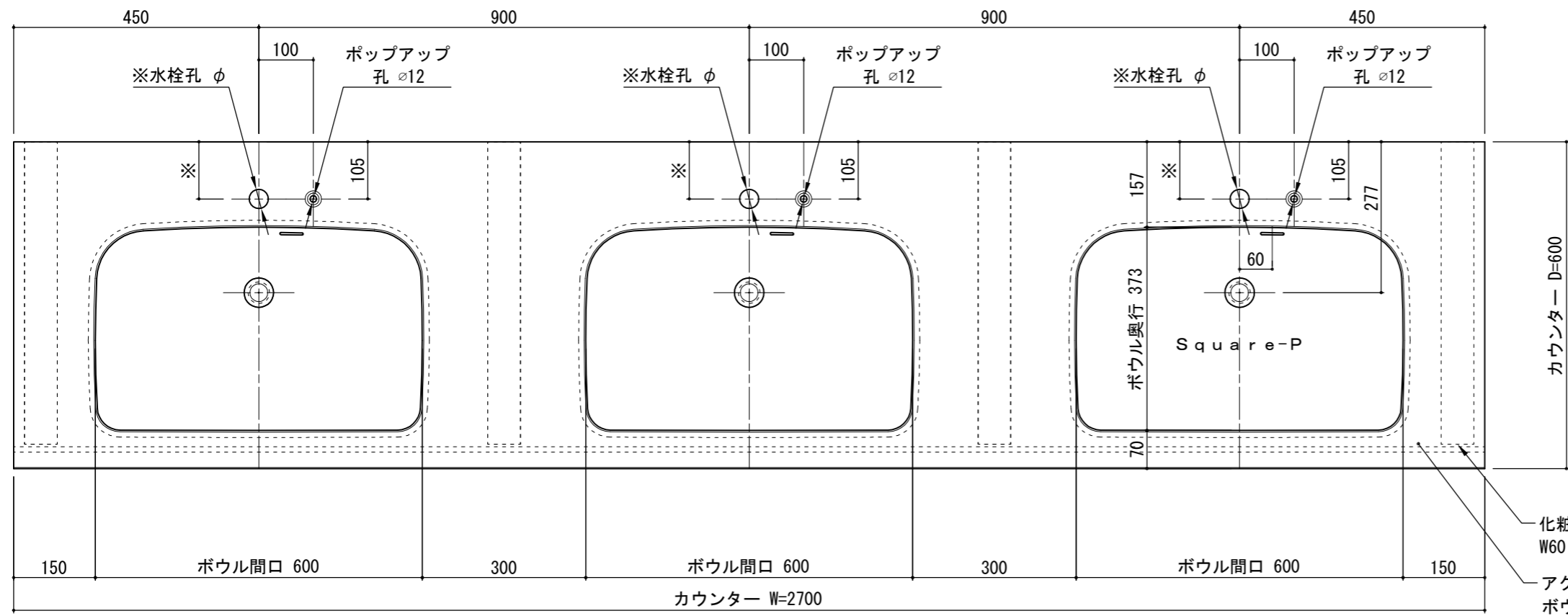


排水金具
ABH-K250
(φ32排水管用)
化粧受木
W60×L555×t18
ブラケット
BX500

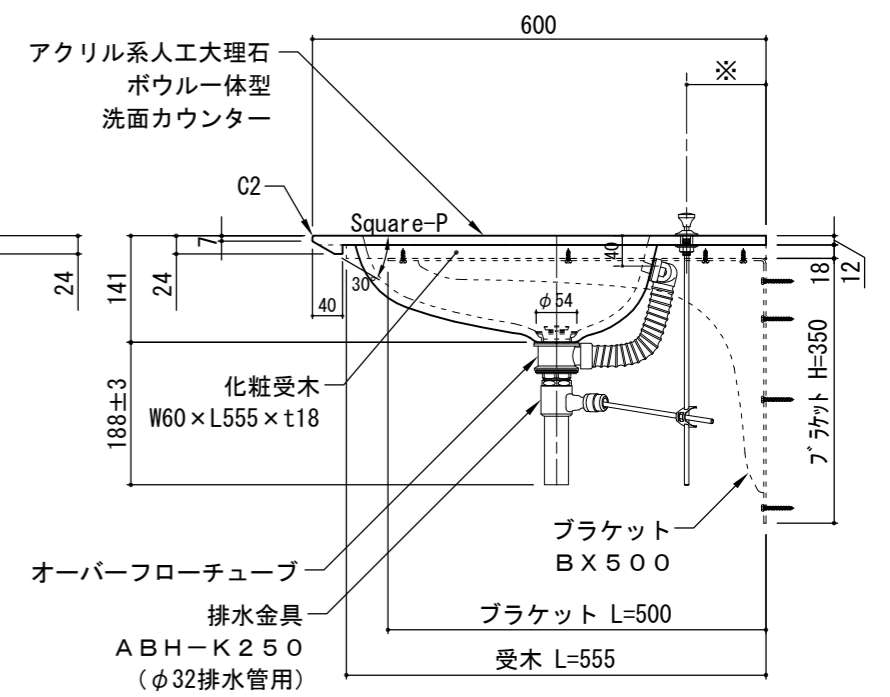
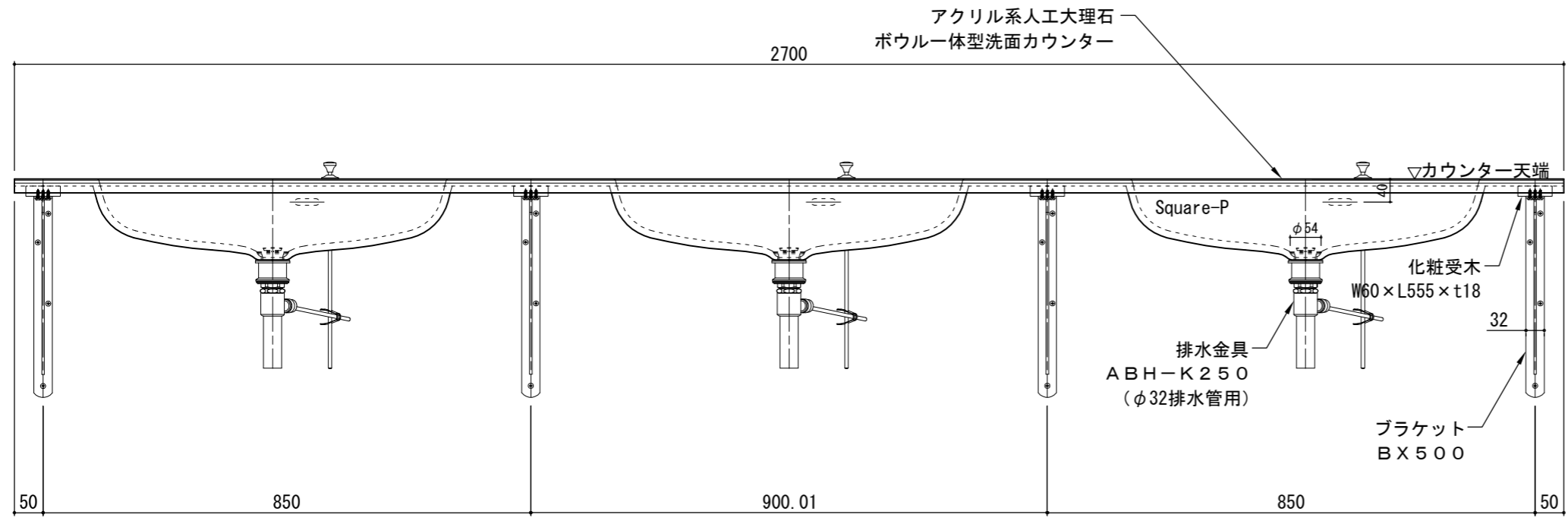


化粧受木
W60×L555×t18
排水金具
ABH-K250
(φ32排水管用)
オーバーフローチューブ
ブラケット
BX500
ブラケット L=500
受木 L=555
アクリル系人工大理石
ボウル一体型洗面カウンター

・カウンターW寸法は現場に合わせて製作できます



化粧受木
W60×L555×t18
アクリル系人工大理石
ボウル一体型洗面カウンター



・カウンターW寸法は現場に合わせて製作できます