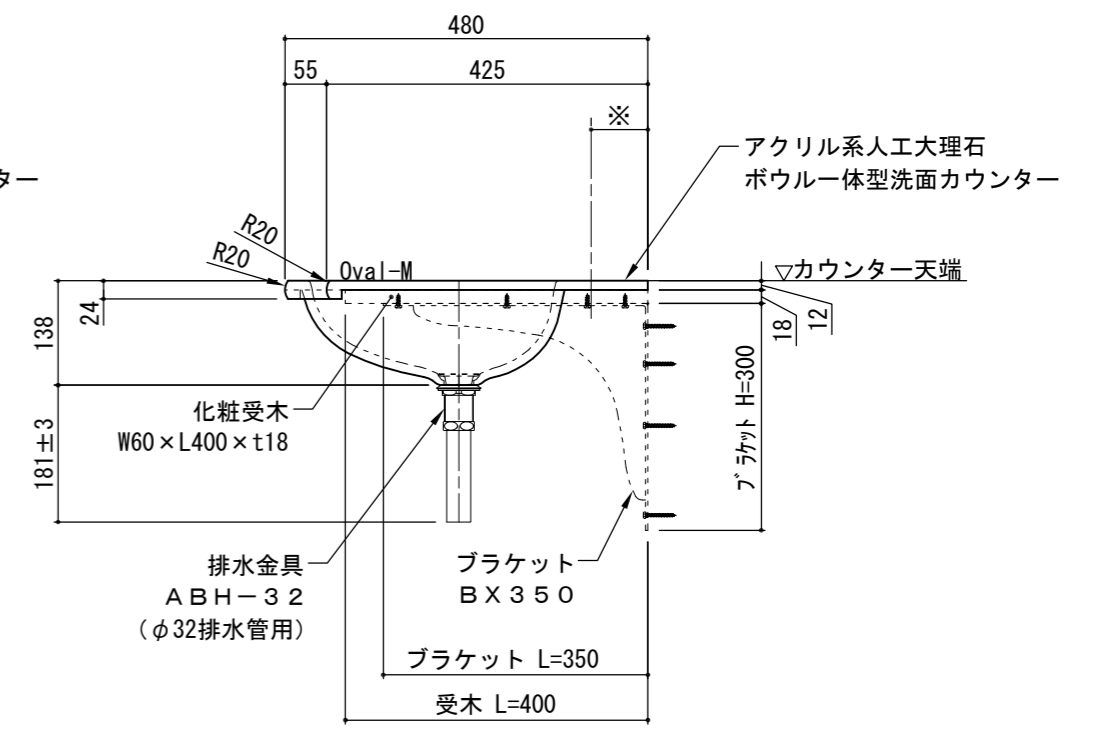
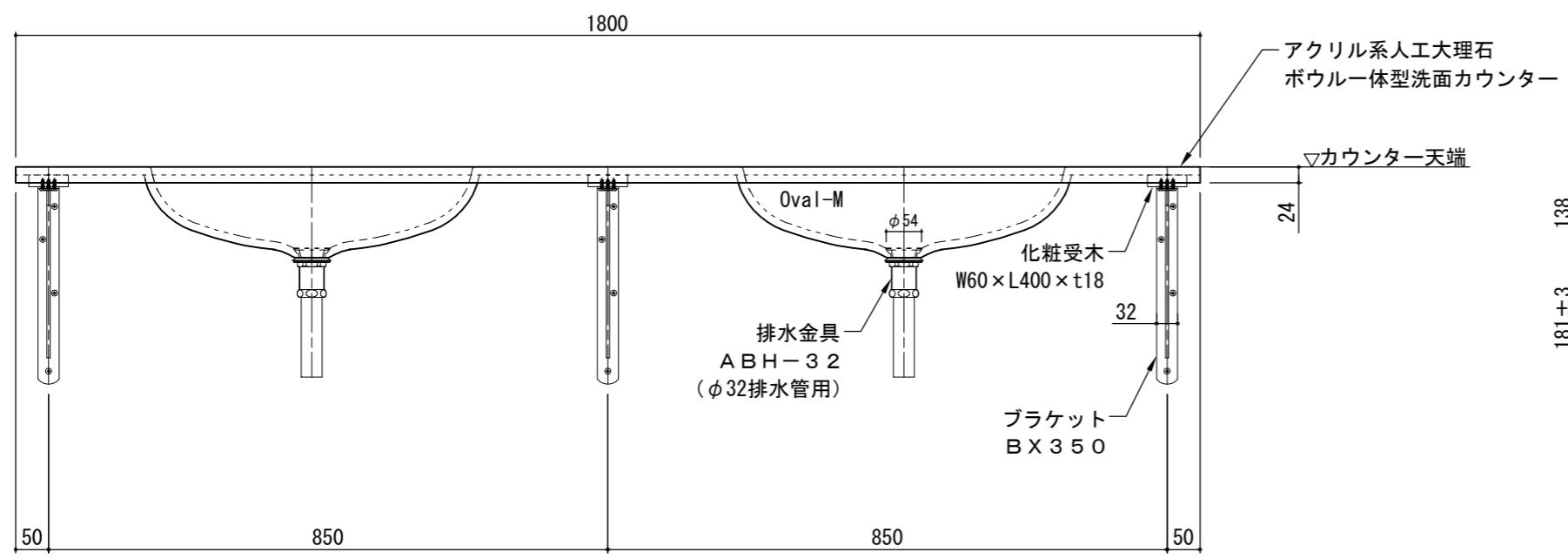
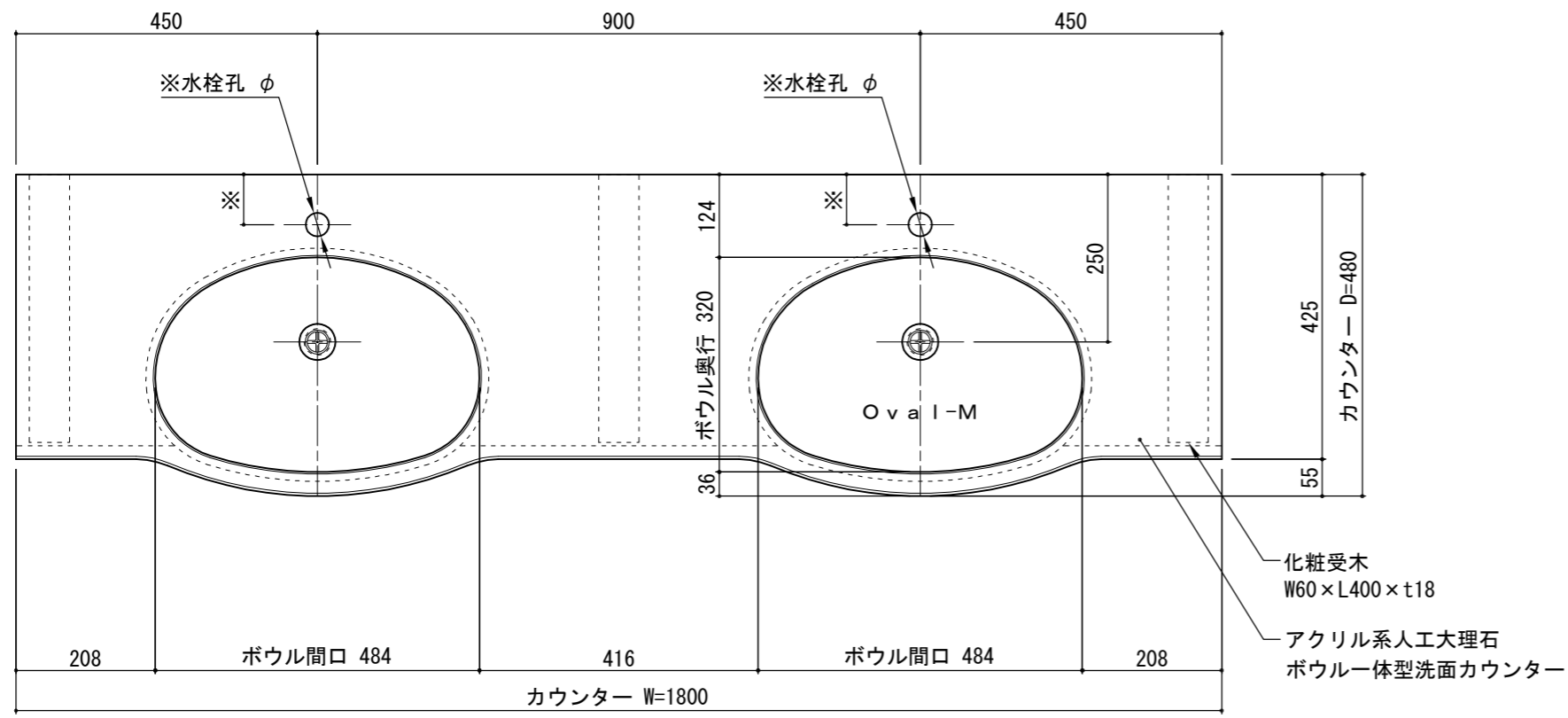


・カウンターW寸法は現場に合わせて製作できます



(株) エービーシー商会
デザインマテリアル事業部

図面名	標準セット図	製図	菅原	検図	青木	改訂履歴	11年04月25日 13年10月10日 18年03月19日	日付	06年01月17日	縮尺	A3 1:10	品名	ラピード®アソートカウンター® オーバルMタイプ	商標	-	図番	SRA0041
-----	--------	----	----	----	----	------	-------------------------------------	----	-----------	----	------------	----	-----------------------------	----	---	----	---------

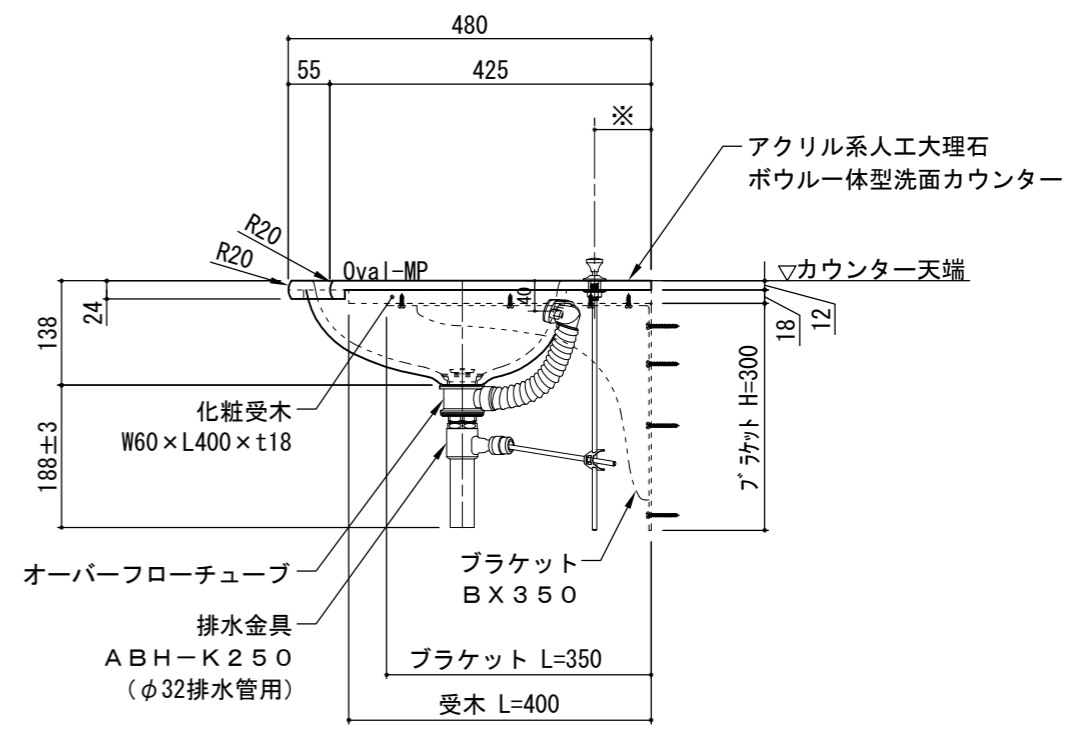
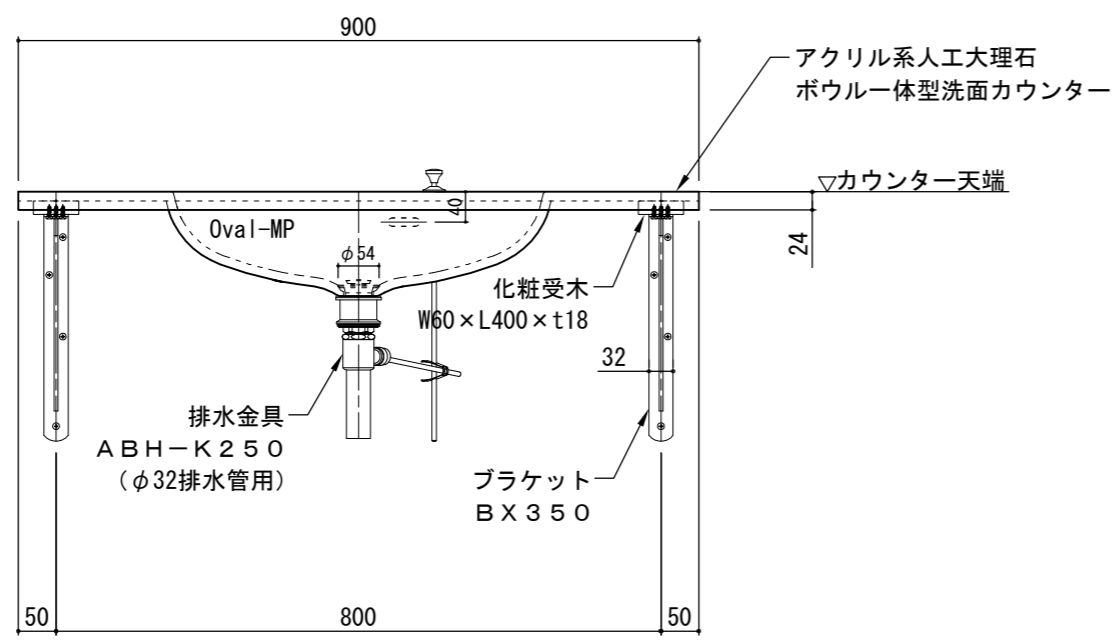
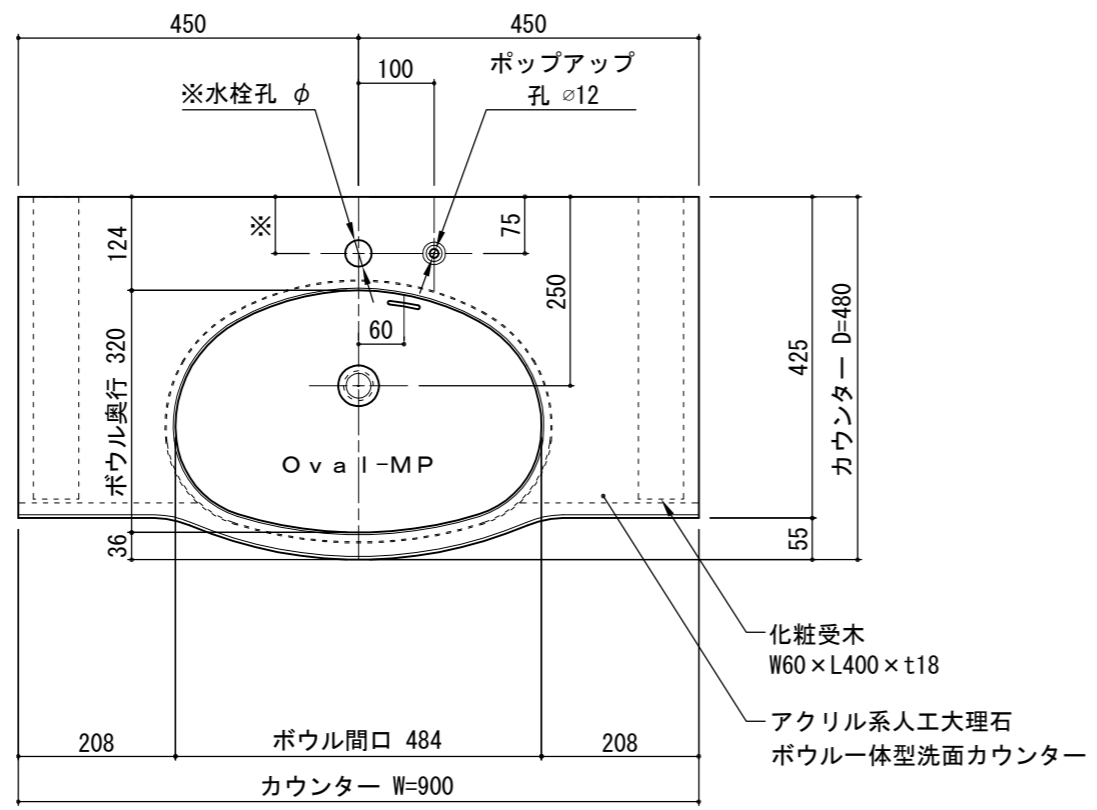


・カウンターW寸法は現場に合わせて製作できます



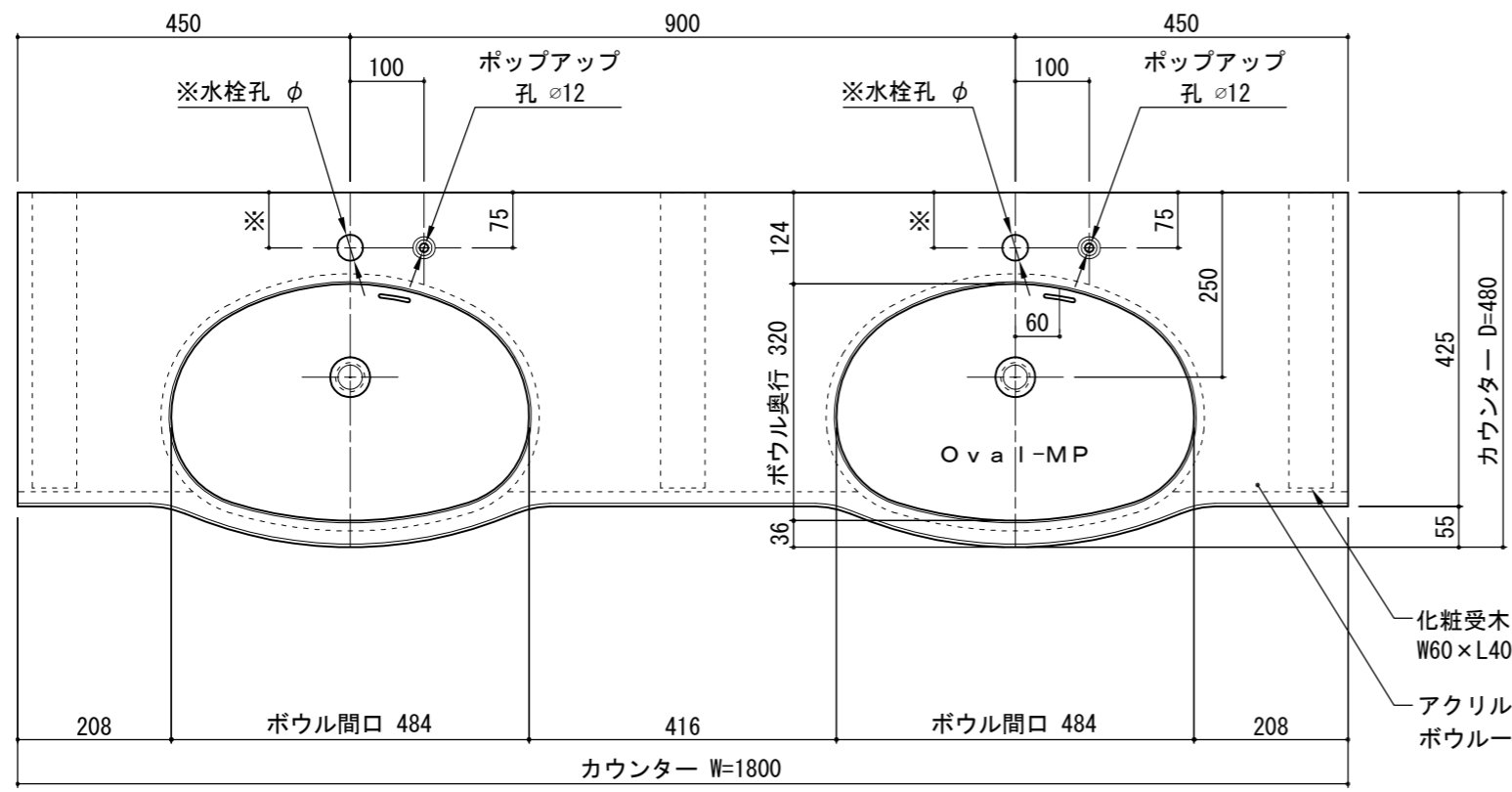
(株) エービーシー商会
デザイン材料事業部

図面名	標準セット図	製図	菅原	検図	青木	改訂履歴	11年04月25日 13年10月10日 18年03月19日	日付	06年01月17日	縮尺	A3 1:10	品名	ラピード®アソートカウンター® オーバルMタイプ(2ボウル)	商品コード	-	図番	SRA0042
-----	--------	----	----	----	----	------	-------------------------------------	----	-----------	----	------------	----	-----------------------------------	-------	---	----	---------

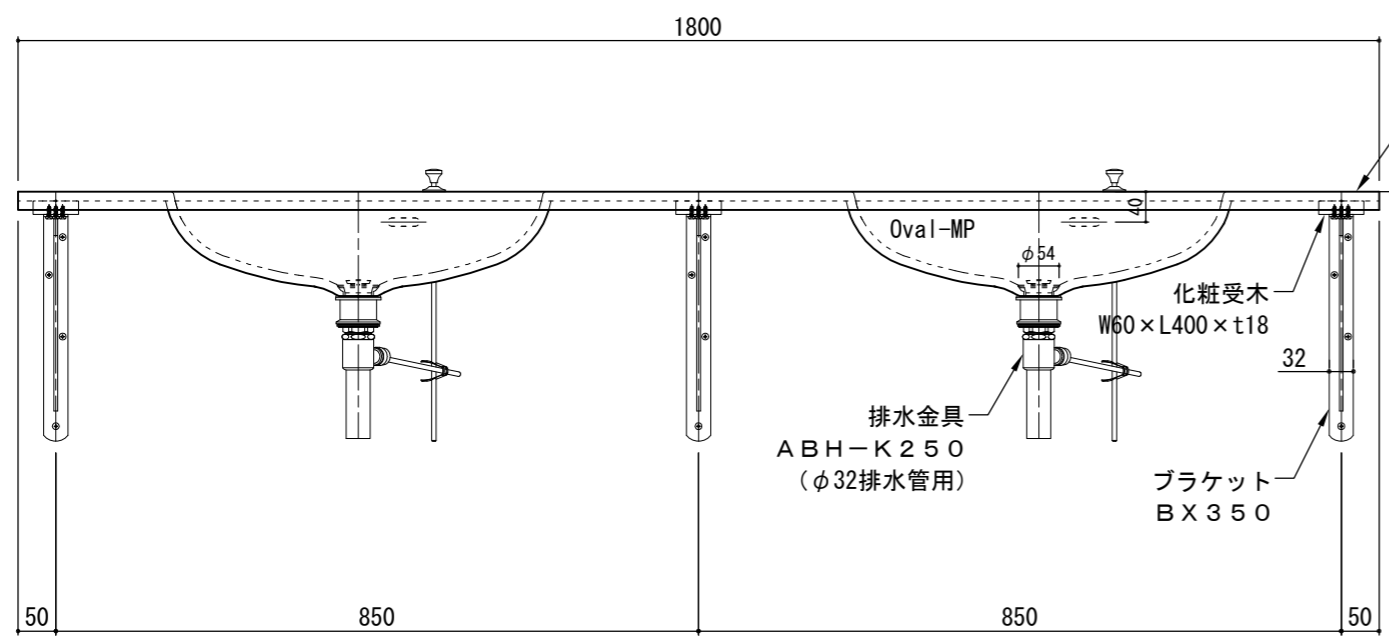


・カウンターW寸法は現場に合わせて製作できます

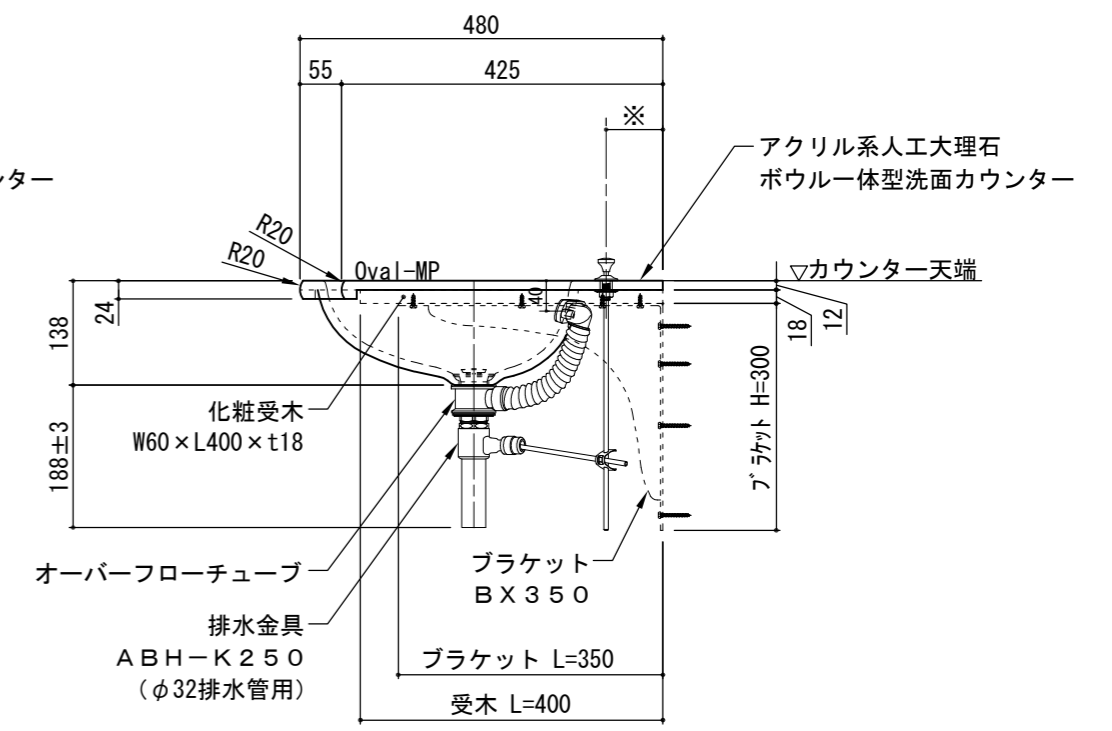
図面名	標準セット図	製図	菅原	検図	青木	改訂履歴	11年04月25日 13年10月10日 18年03月19日	日付	06年01月17日	縮尺	A3 1:10	品名	ラピード®アソートカウンター® オーバルMPタイプ	商標	-	図番	SRA1041
-----	--------	----	----	----	----	------	-------------------------------------	----	-----------	----	------------	----	------------------------------	----	---	----	---------



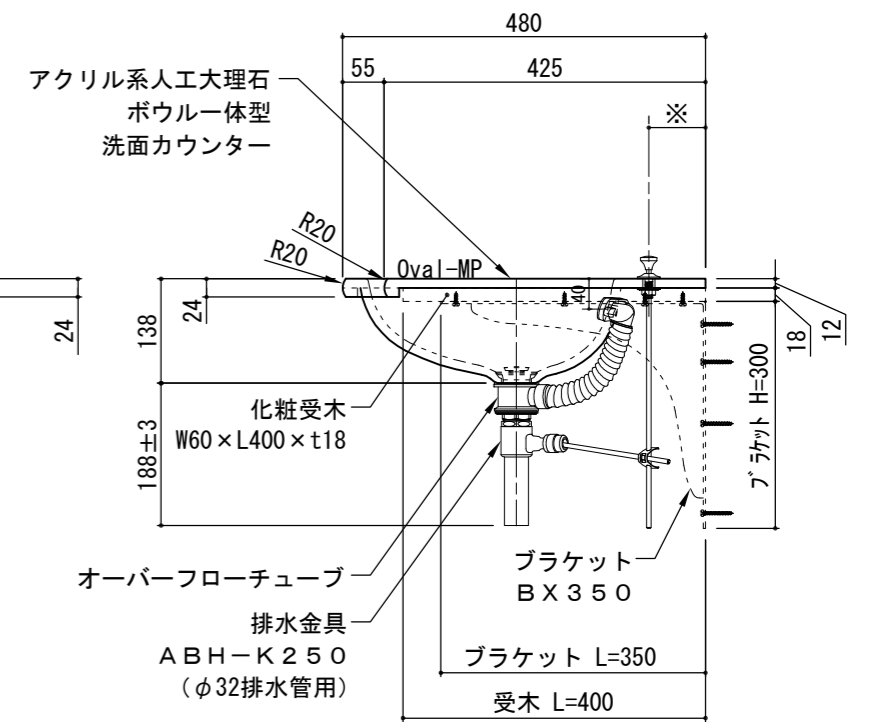
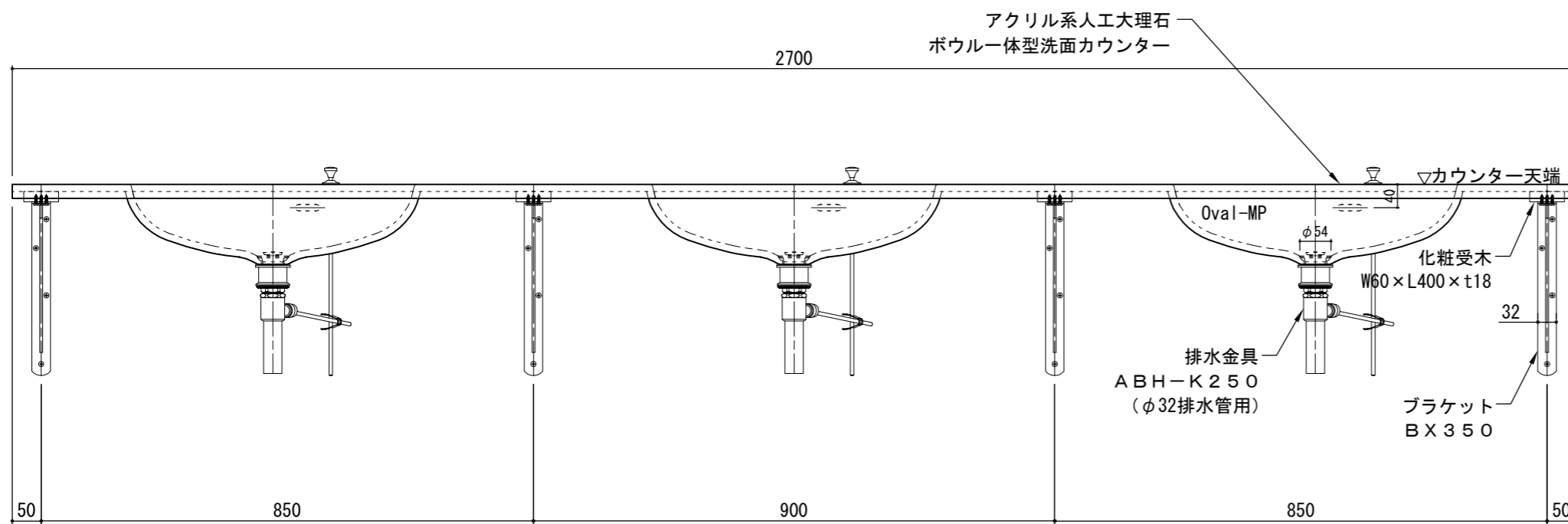
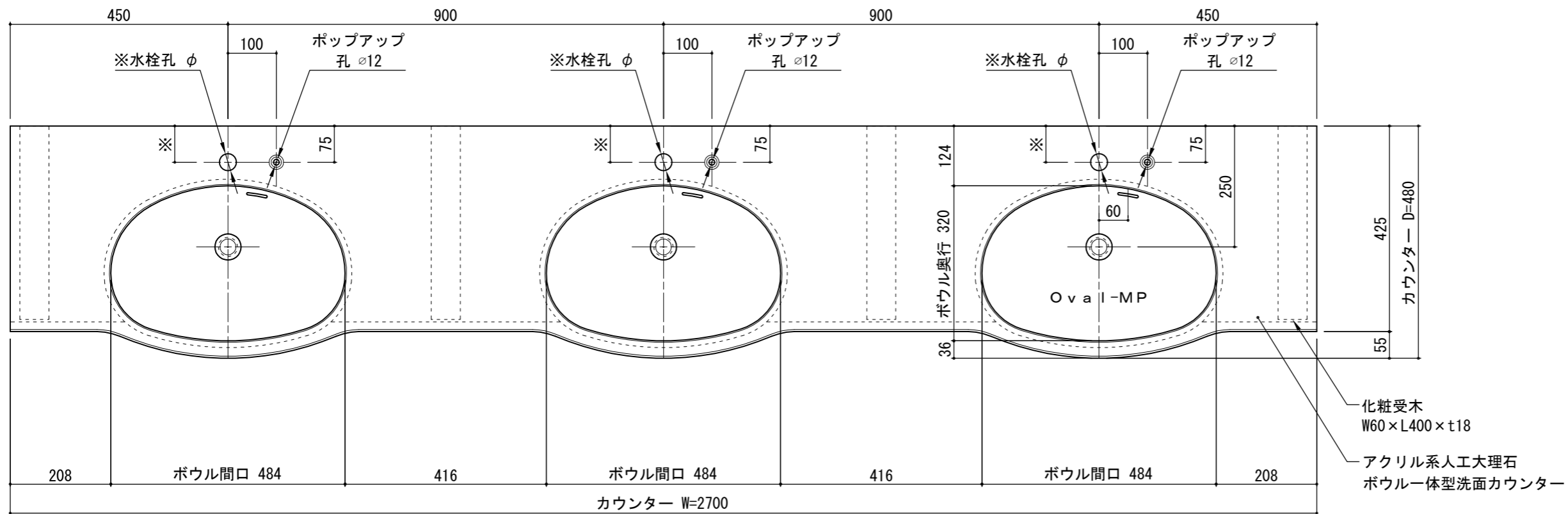
化粧受木
W60×L400×t18
アクリル系人工大理石
ボウル一体型洗面カウンター



排水金具
ABH-K250
(φ32排水管用)
化粧受木
W60×L400×t18
ブラケット
B×350



・カウンターW寸法は現場に合わせて製作できます



・カウンターW寸法は現場に合わせて製作できます