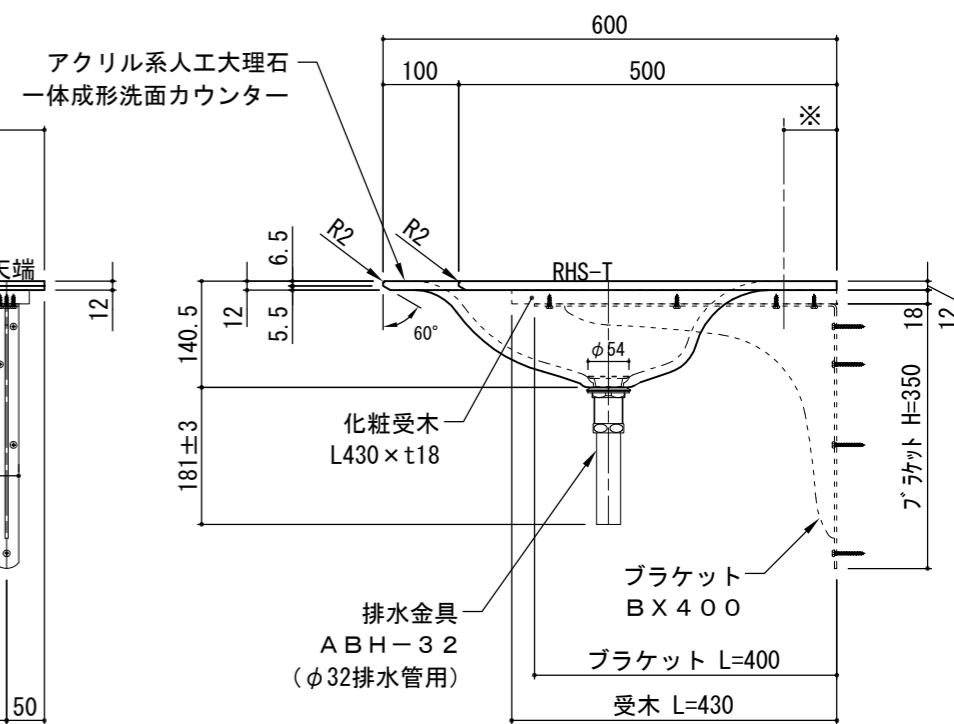
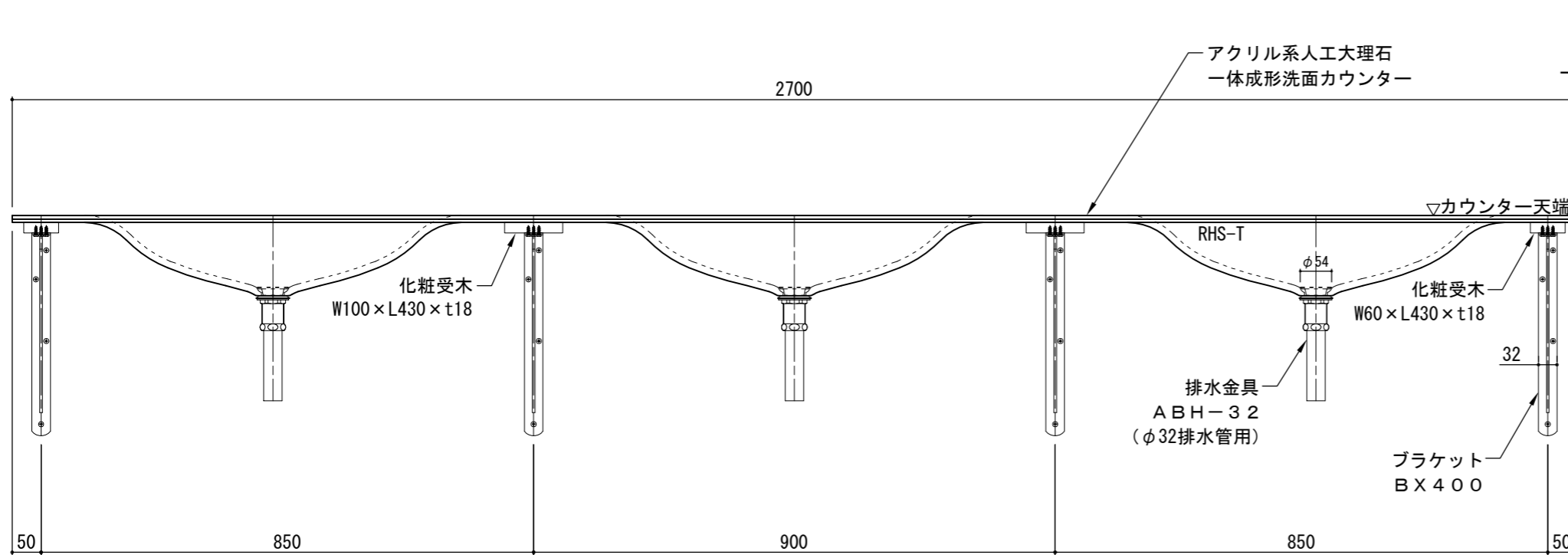
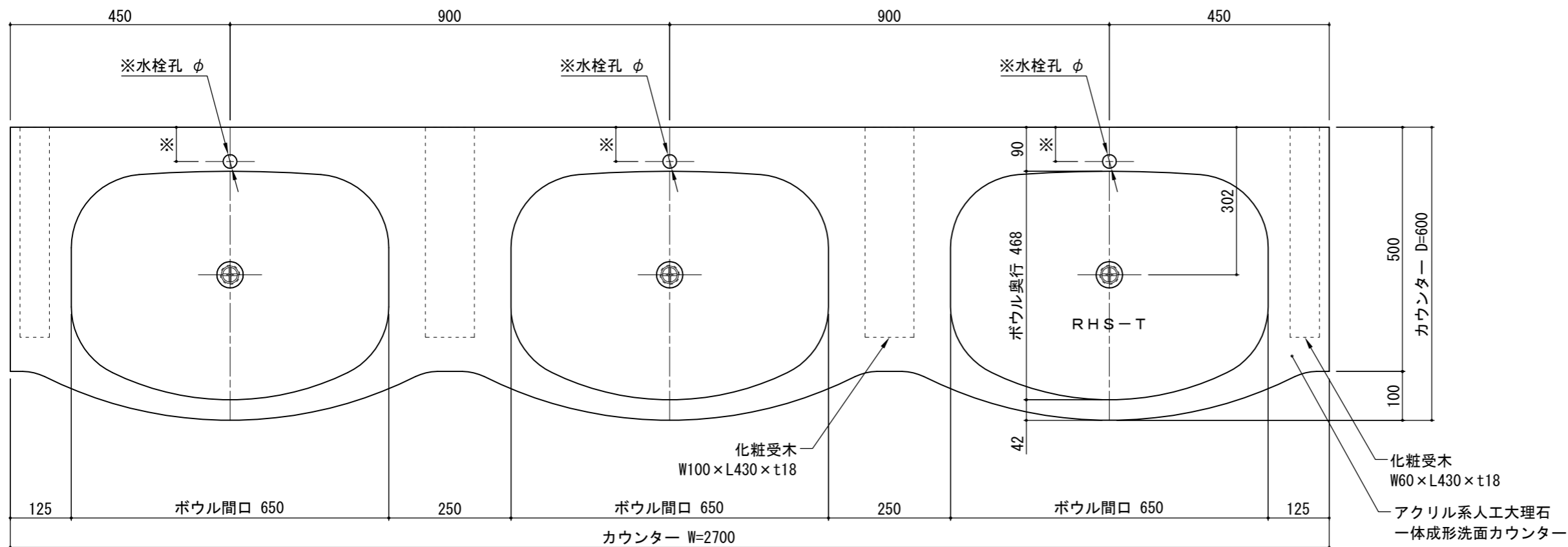
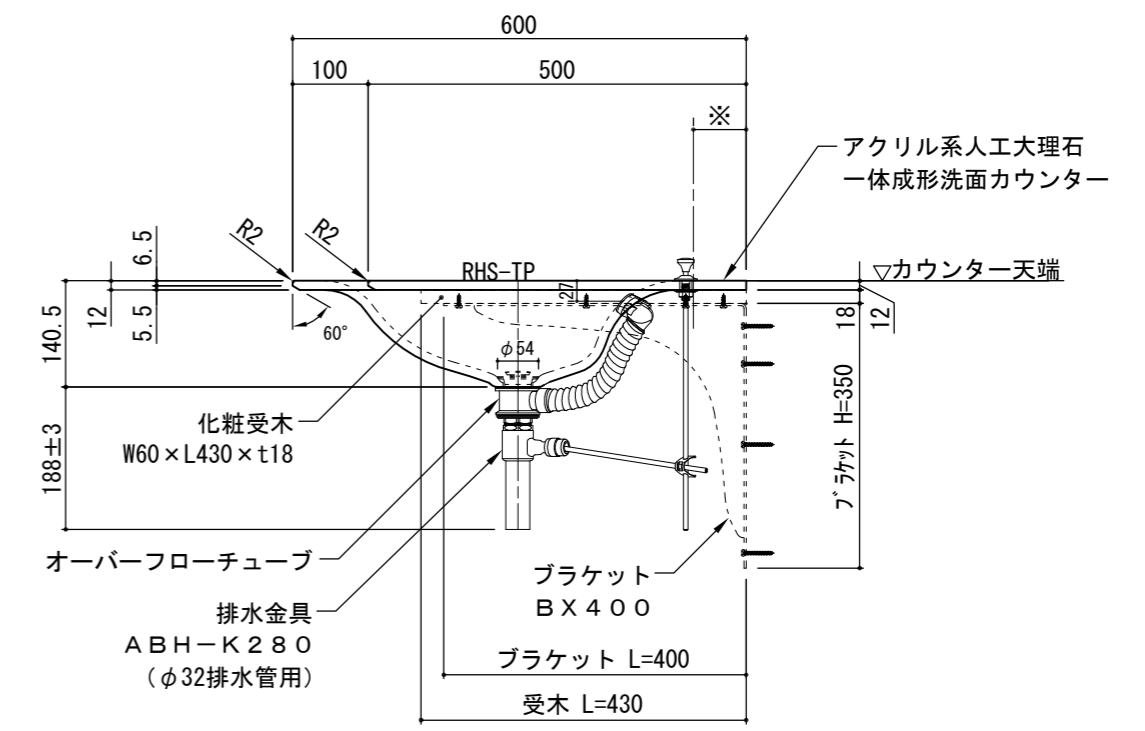
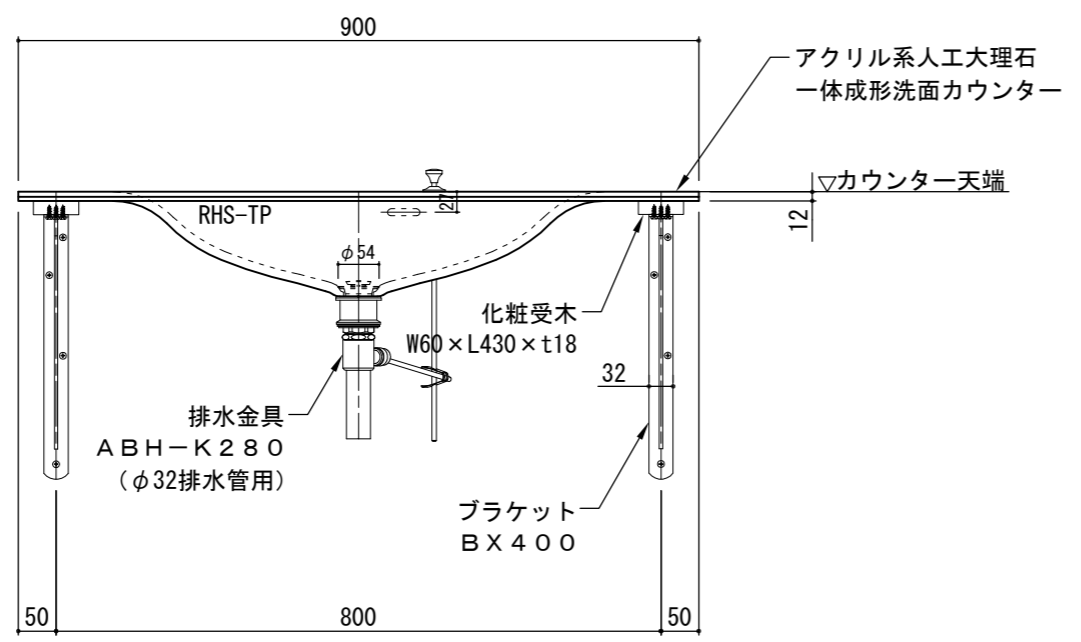
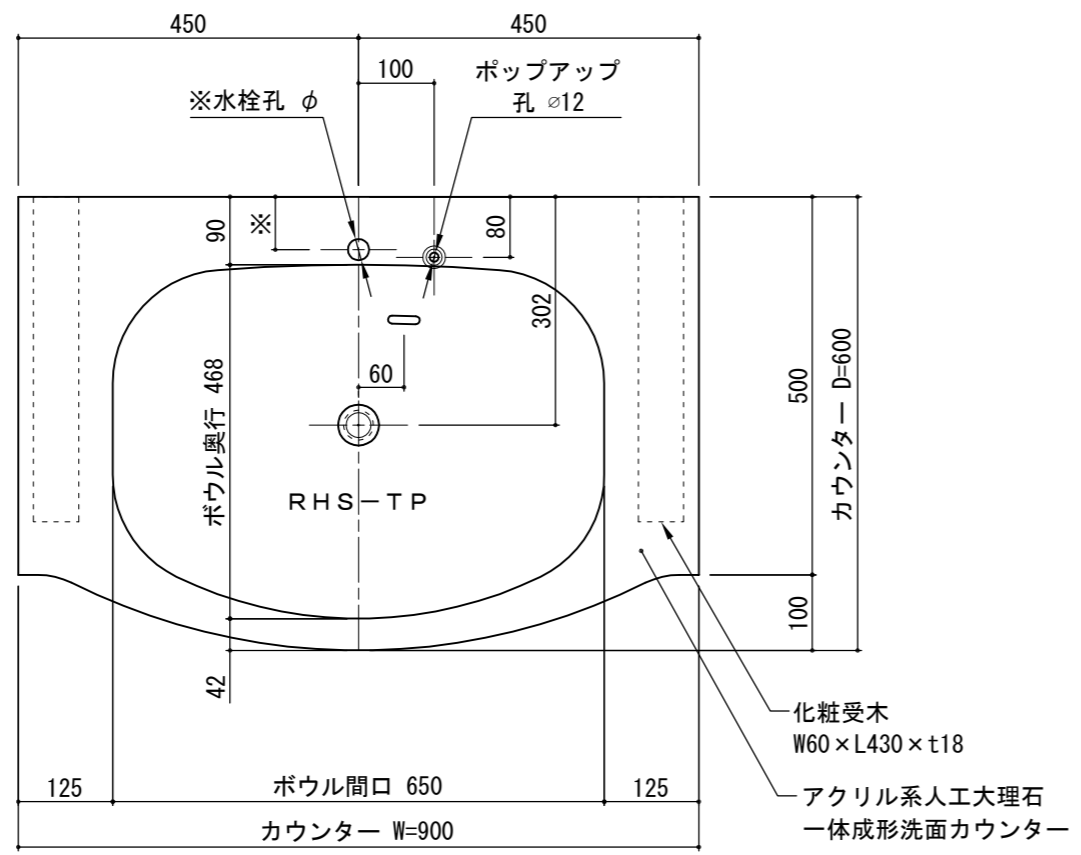


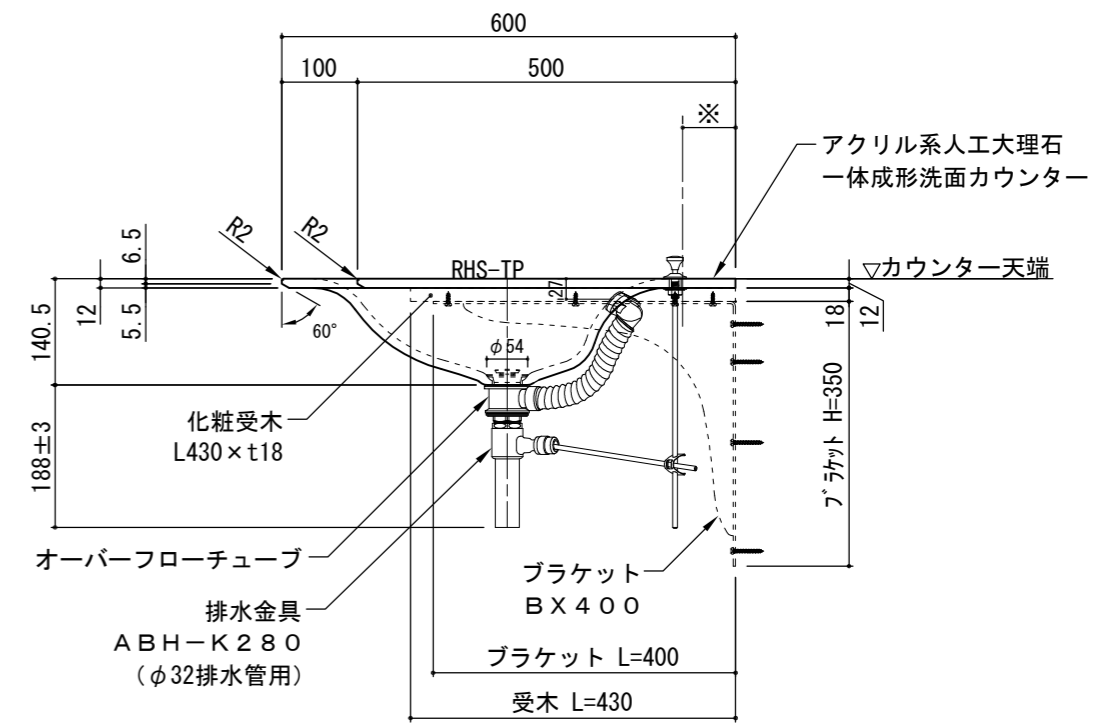
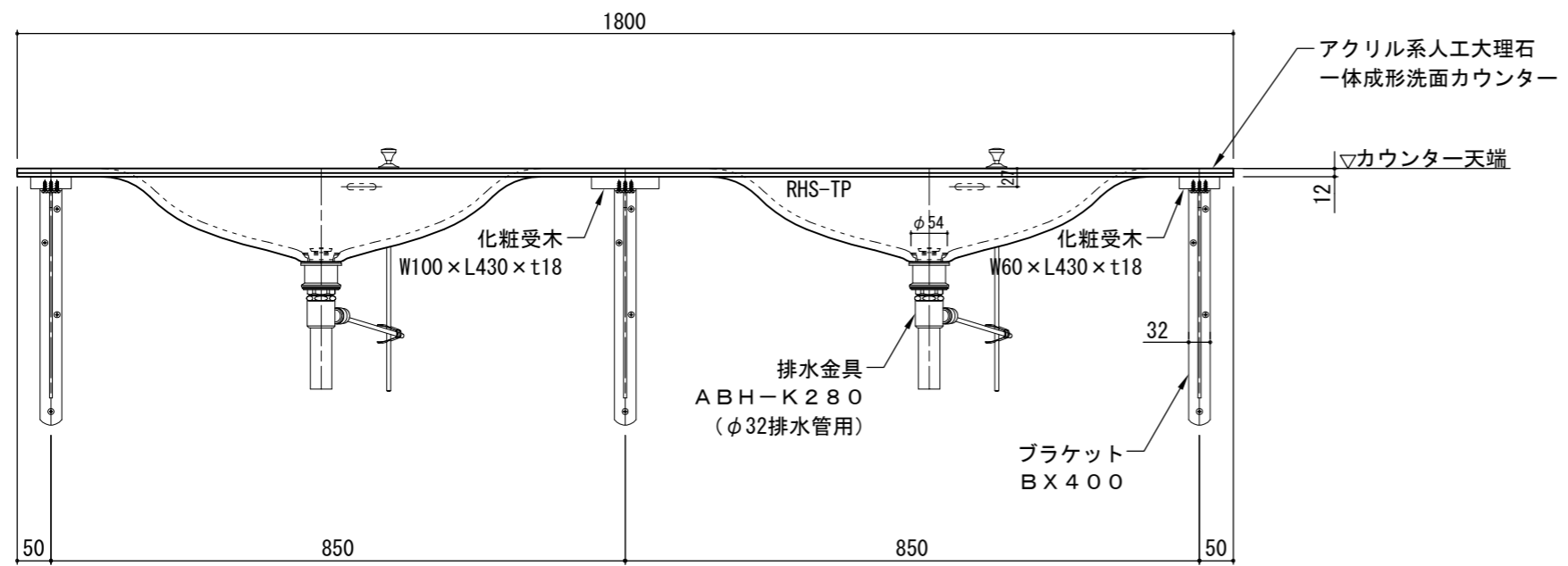
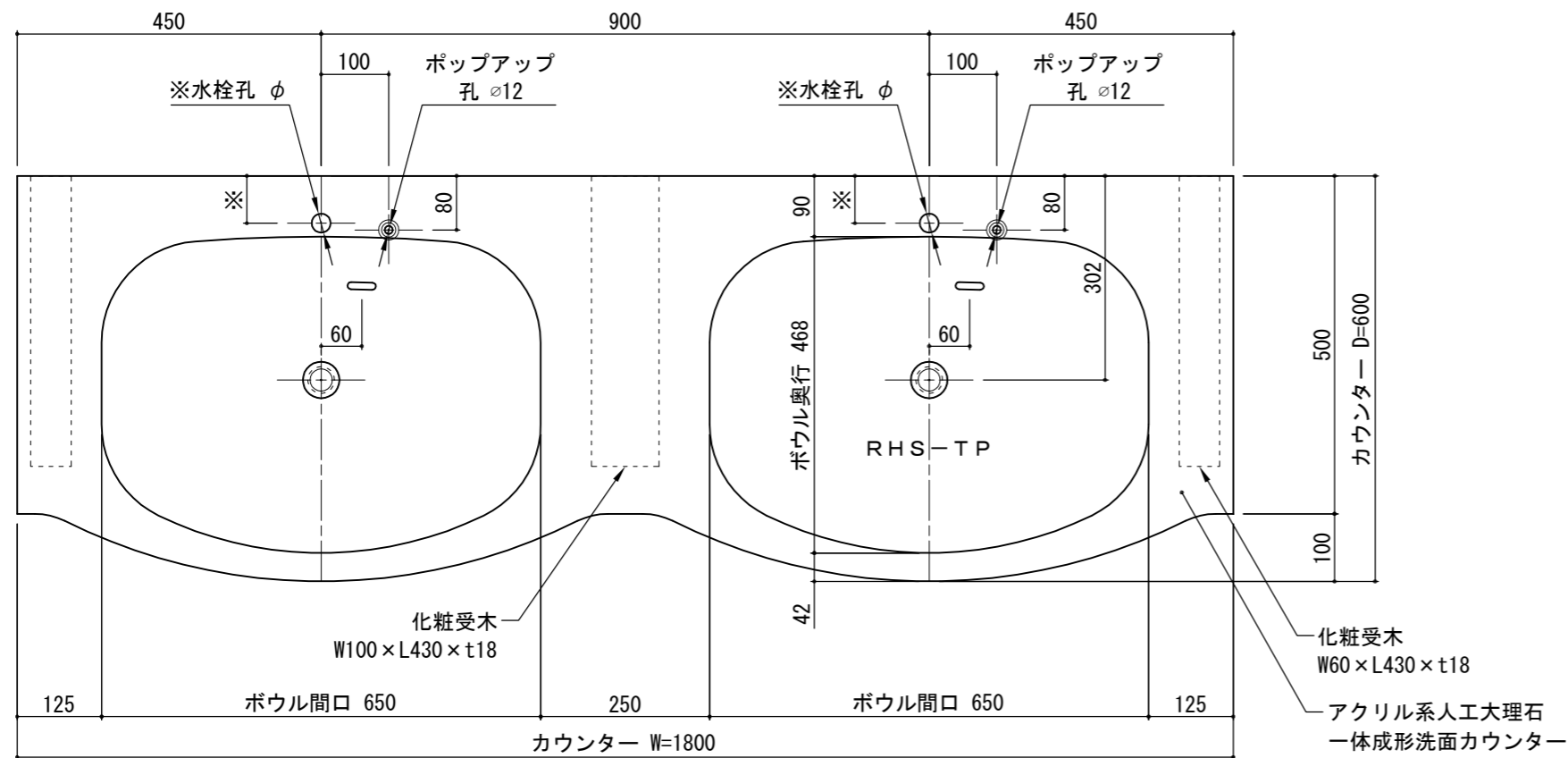
・カウンターW寸法は現場に合わせて製作できます



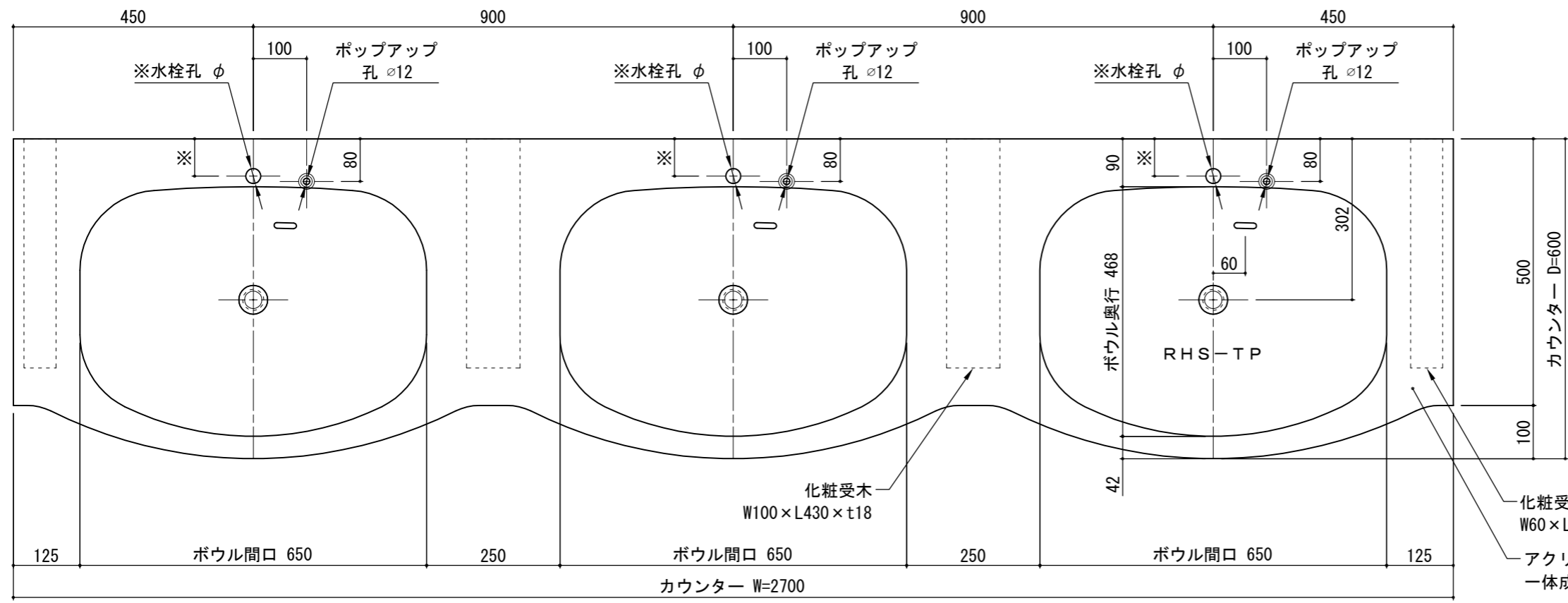
・カウンターW寸法は現場に合わせて製作できます



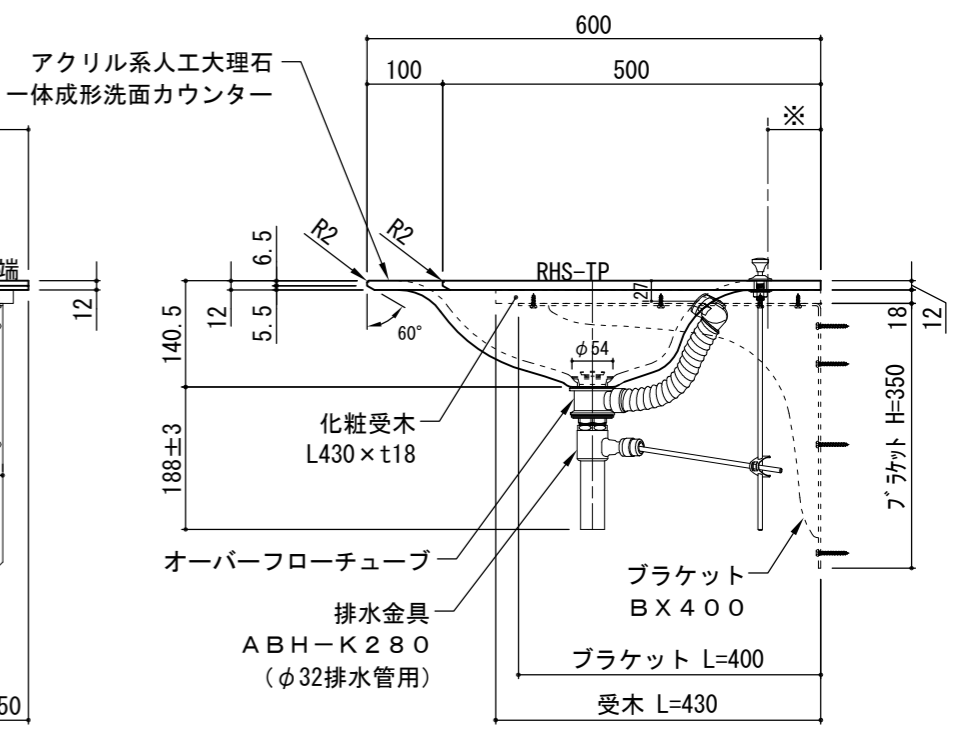
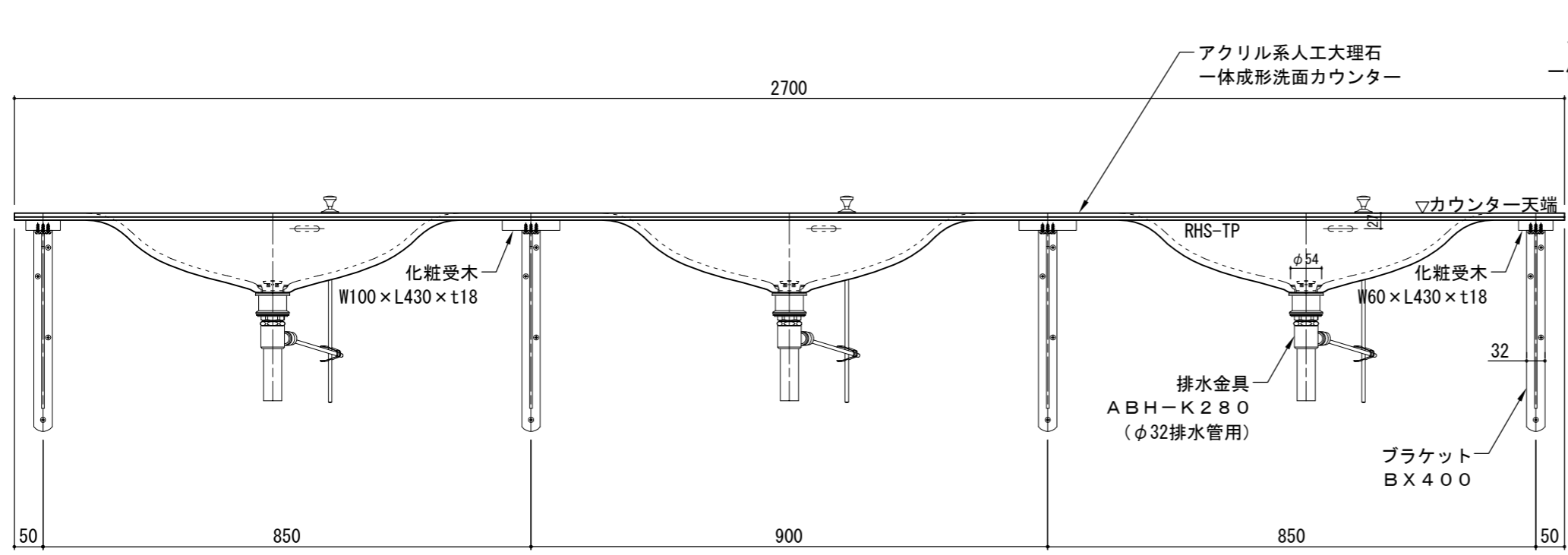
・カウンターW寸法は現場に合わせて製作できます



・カウンターW寸法は現場に合わせて製作できます



500
カウンター D=600
100
化粧受木 W60×L430×t18
 akril系人工大理石 一体成形洗面カウンター



・カウンターW寸法は現場に合わせて製作できます



(株) エービーシー商会
デザイン材料事業部

図面名	標準セット図	製図	菅原	検図	青木	改訂履歴	11年04月25日 13年10月10日 18年03月19日	日付	07年05月24日	縮尺	A3 1:10	品名	ラピード® ホスピタリティーカウンター RHS-TPタイプ (3ボウル)	商品コード	-	図番	SRH1053
-----	--------	----	----	----	----	------	-------------------------------------	----	-----------	----	------------	----	---	-------	---	----	---------