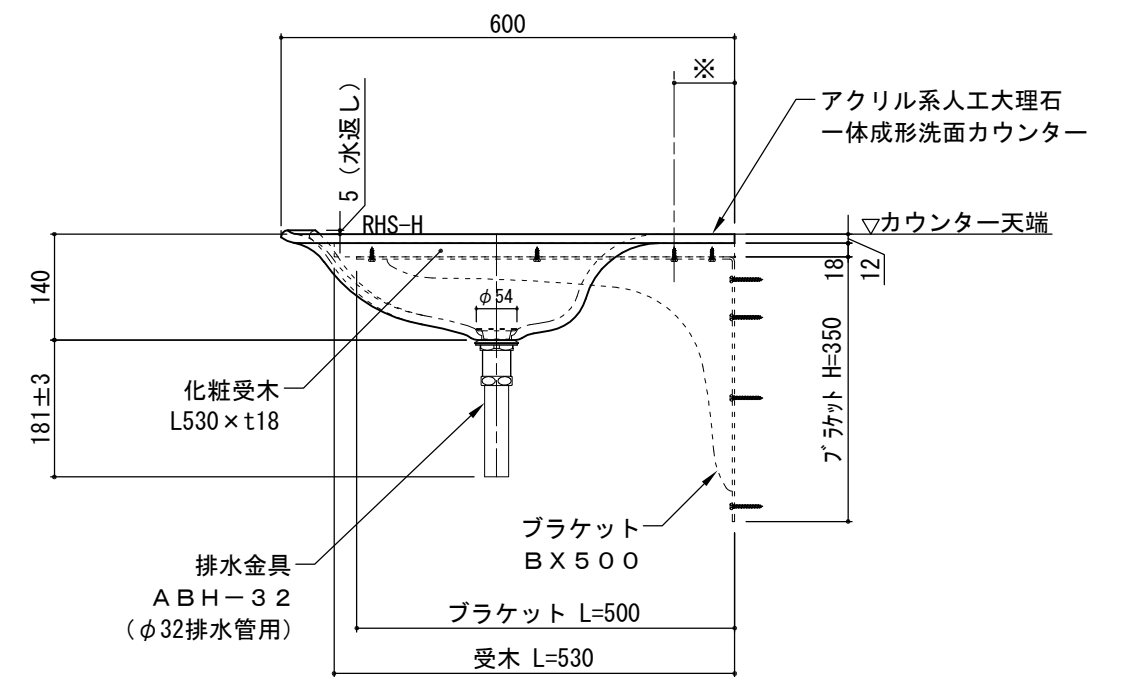
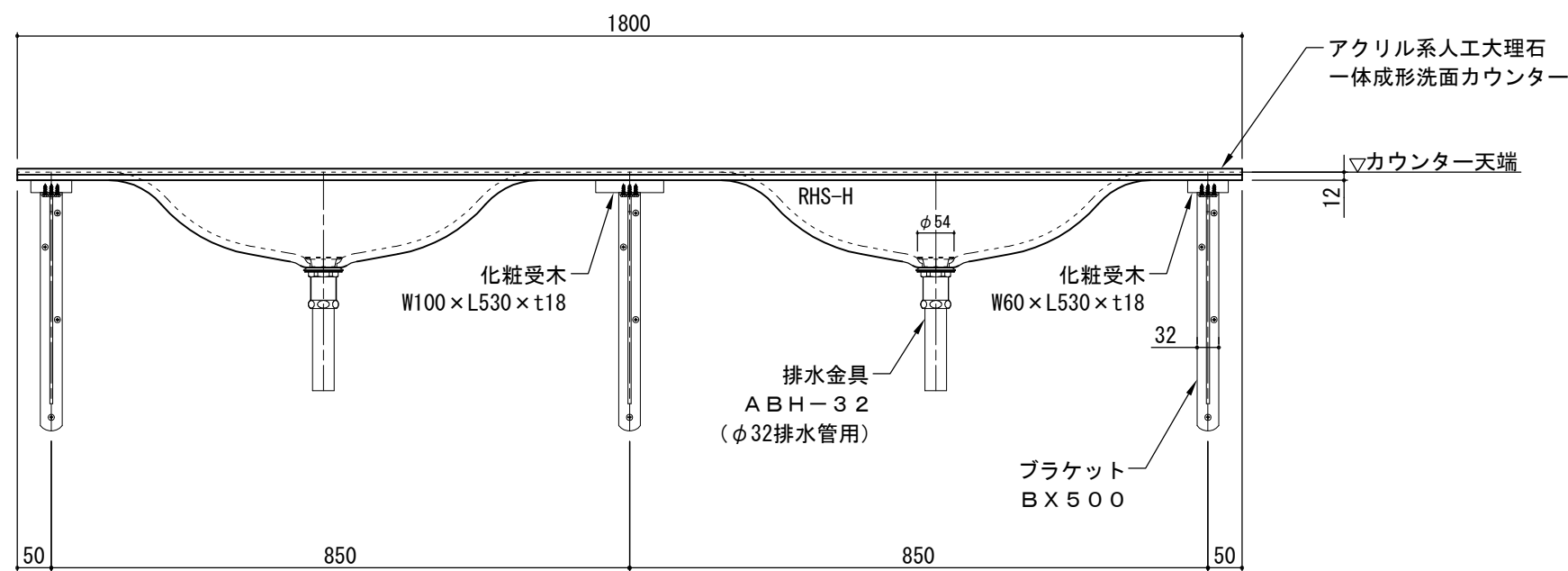
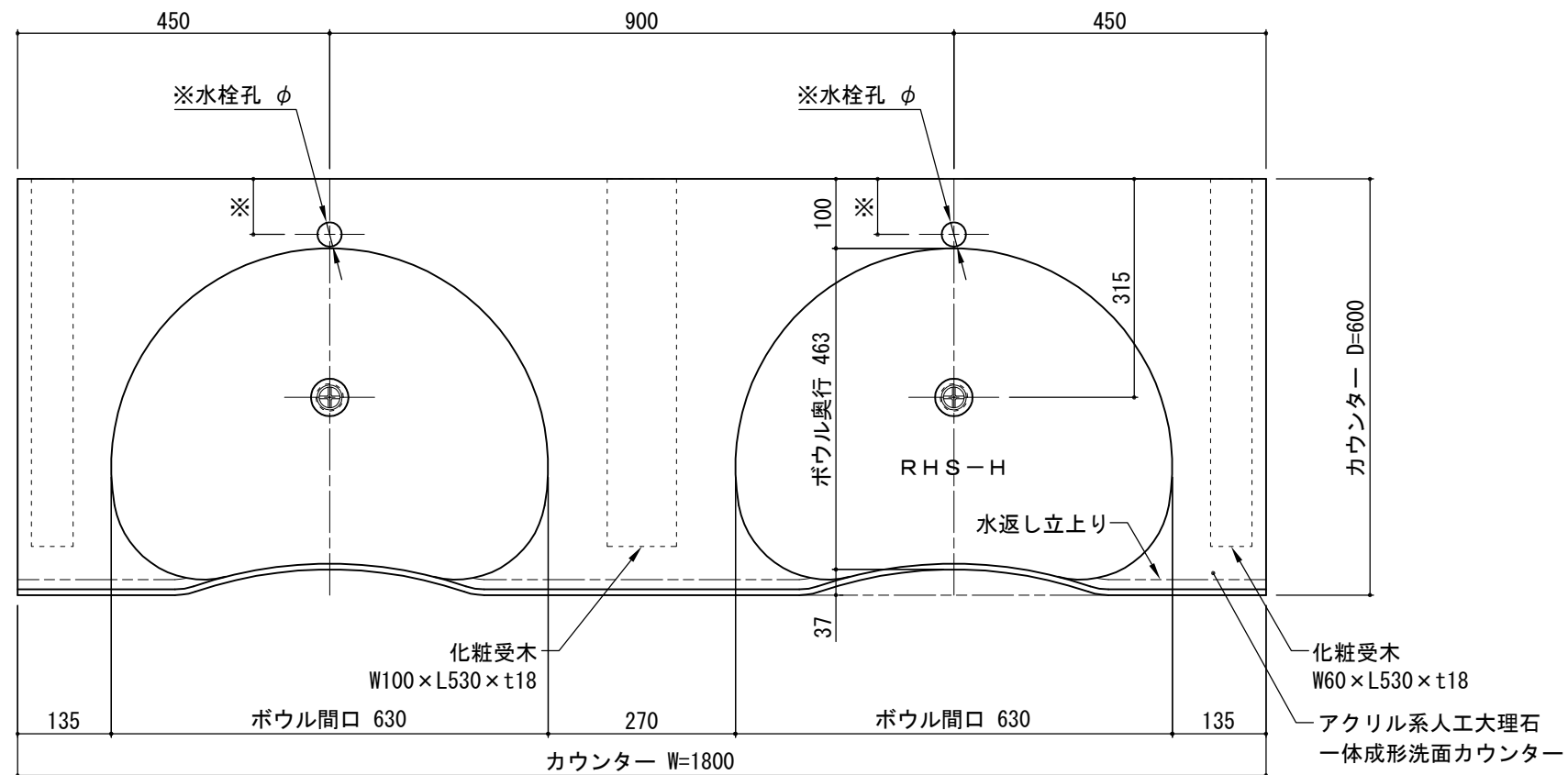
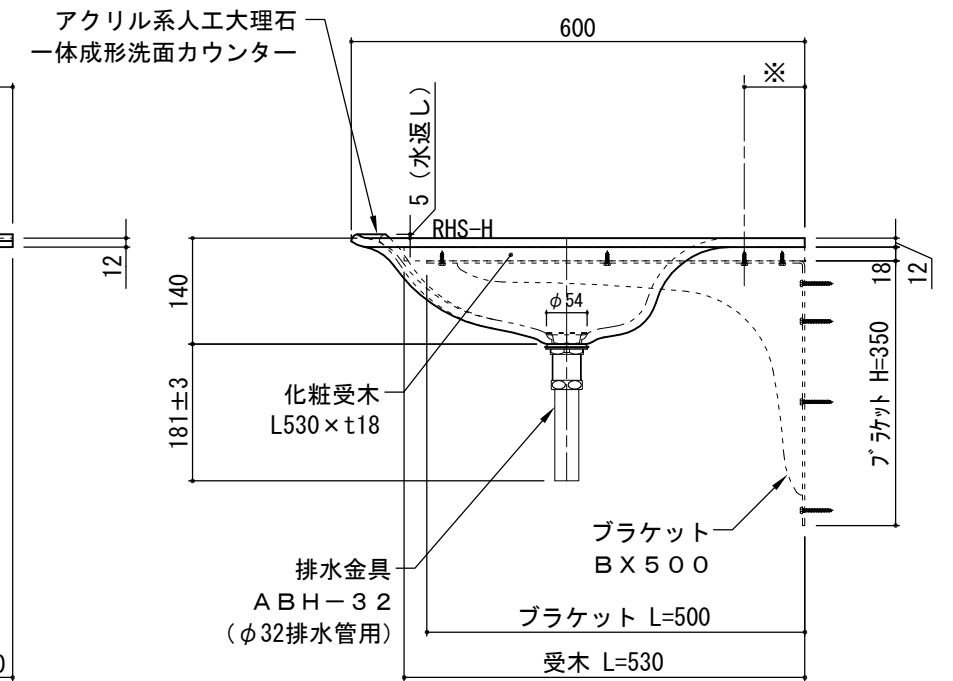
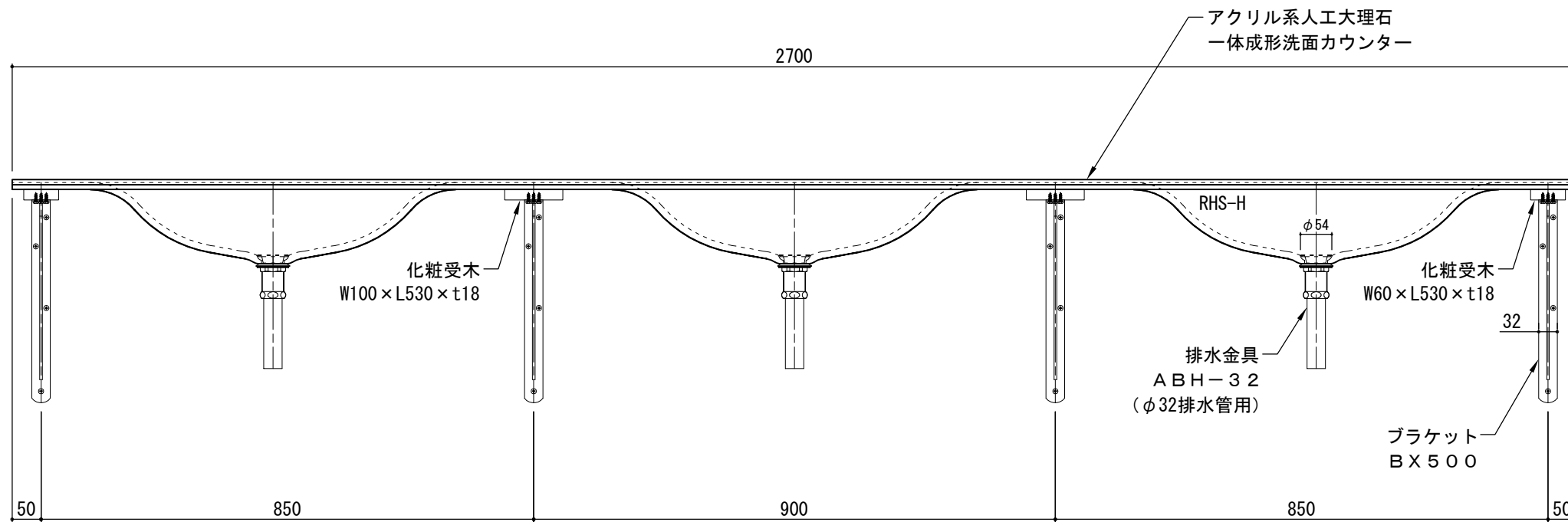
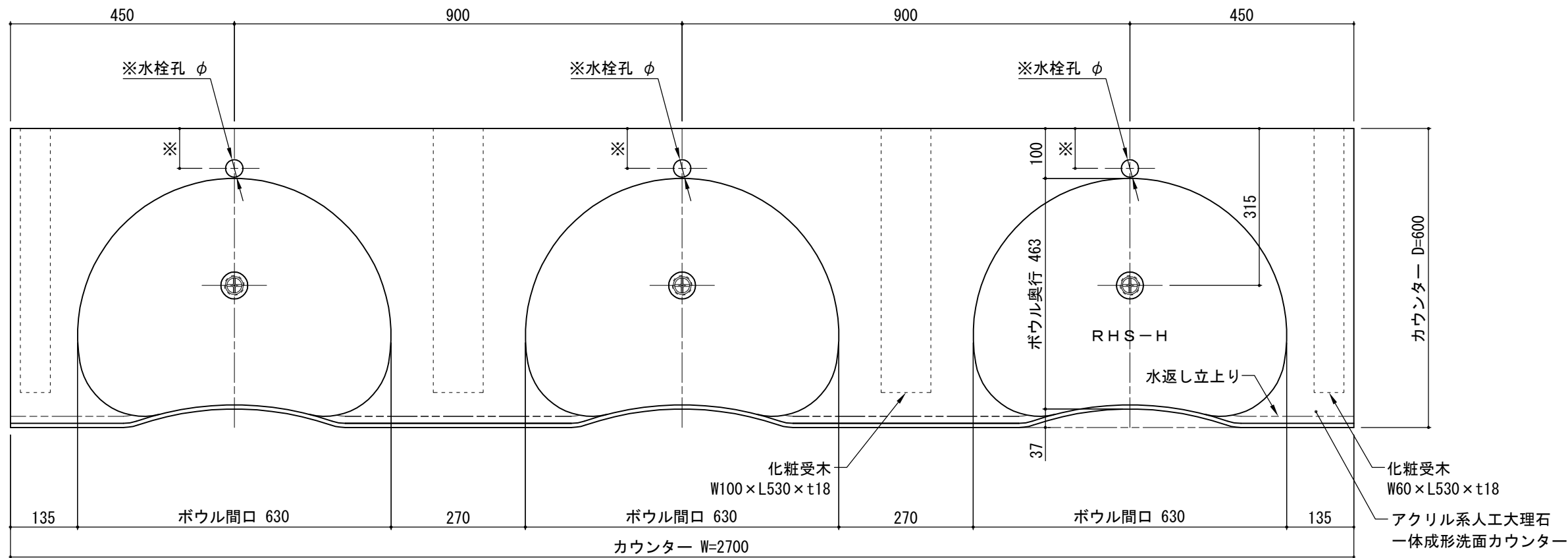


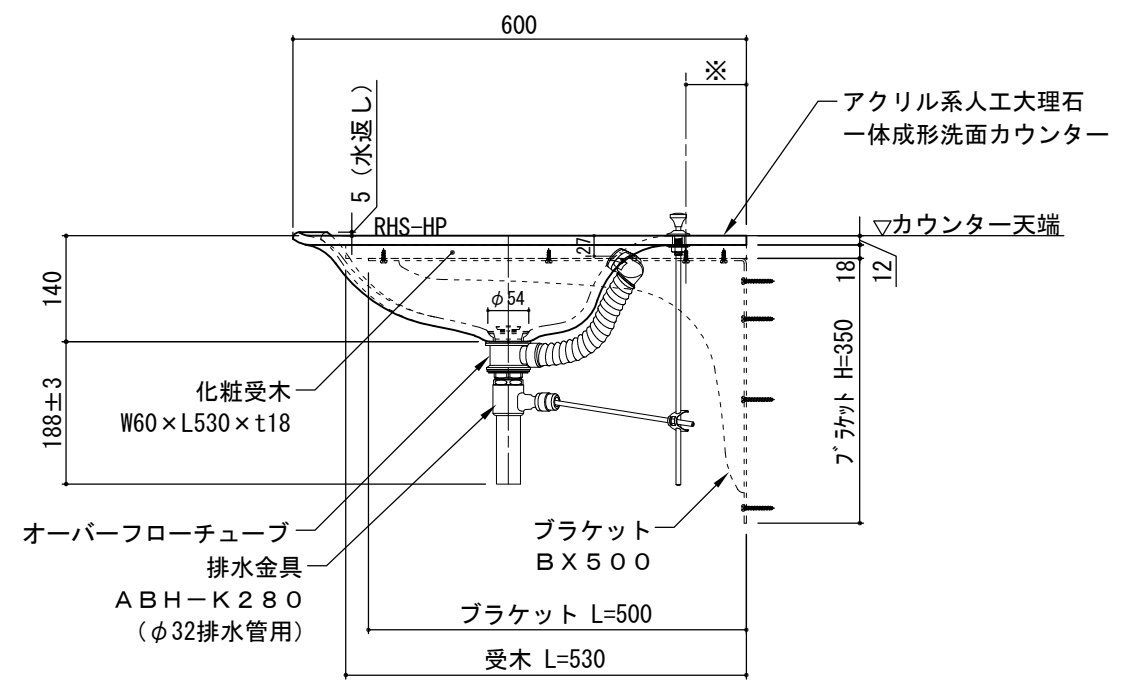
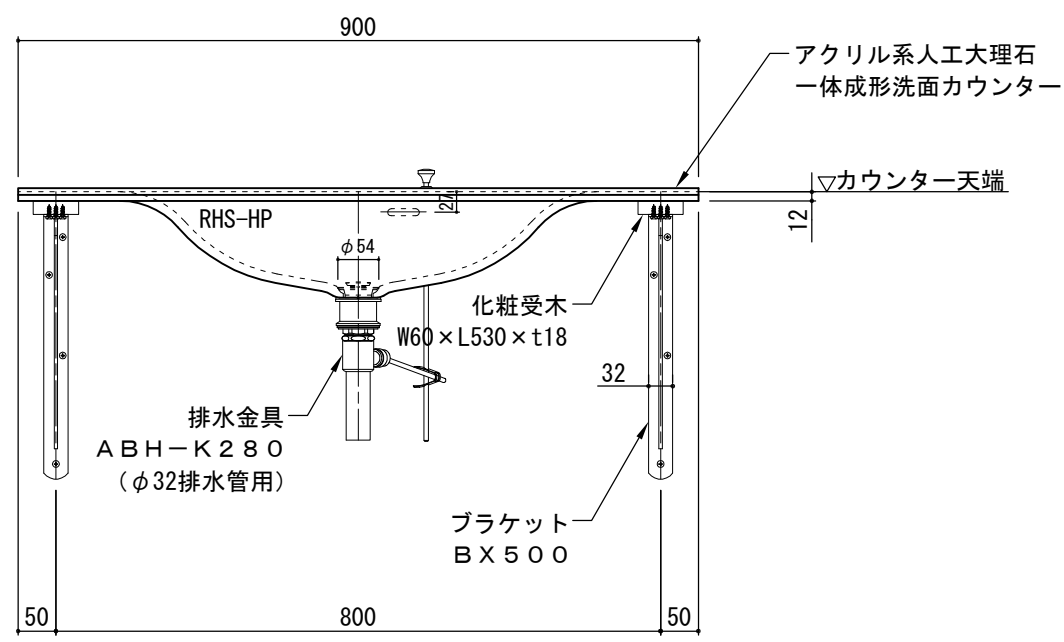
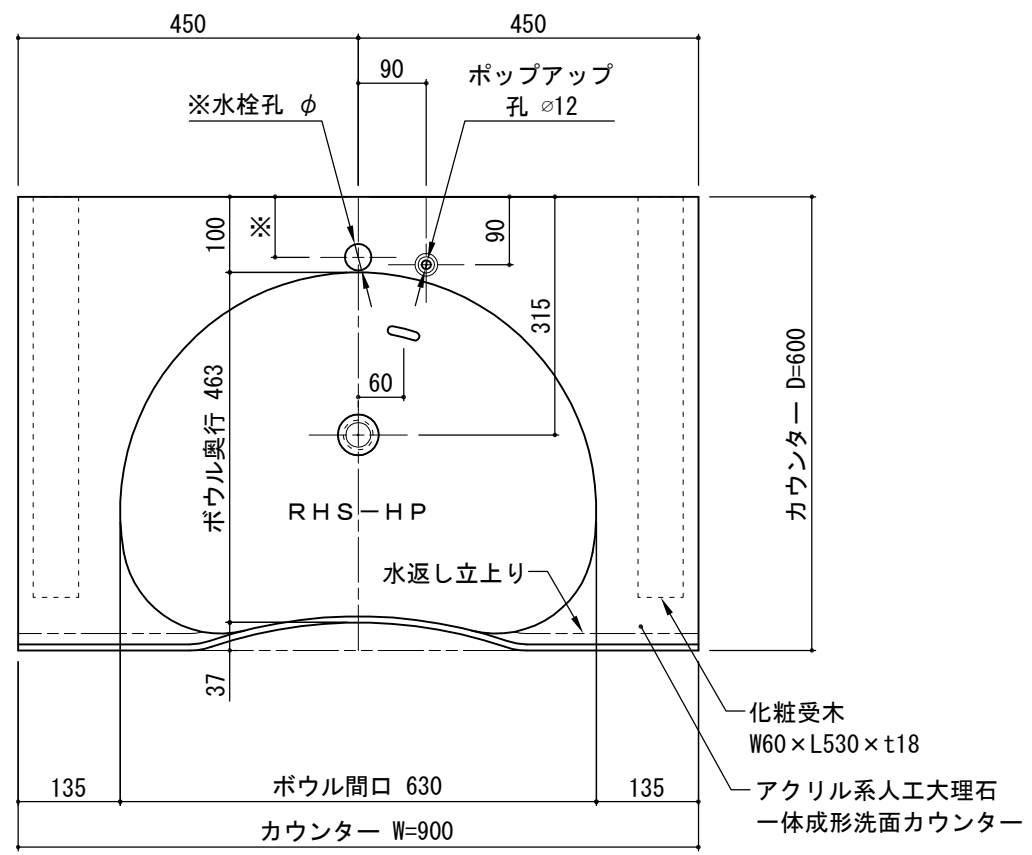
・カウンターW寸法は現場に合わせて製作できます



・カウンターW寸法は現場に合わせて製作できます



・カウンターW寸法は現場に合わせて製作できます

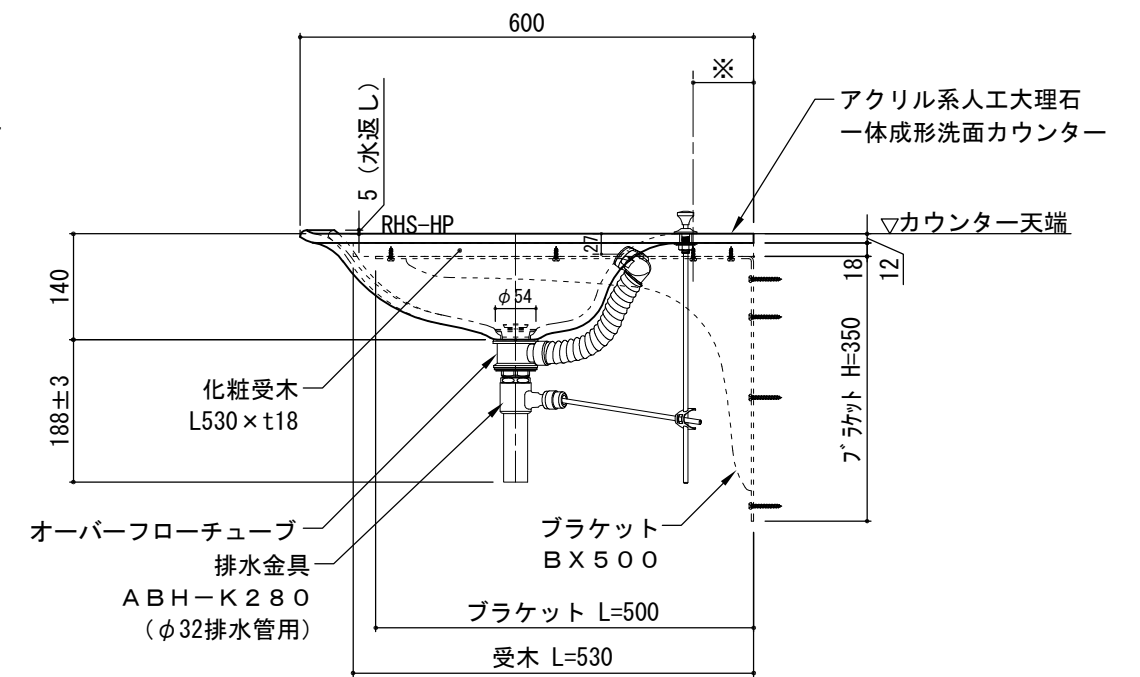
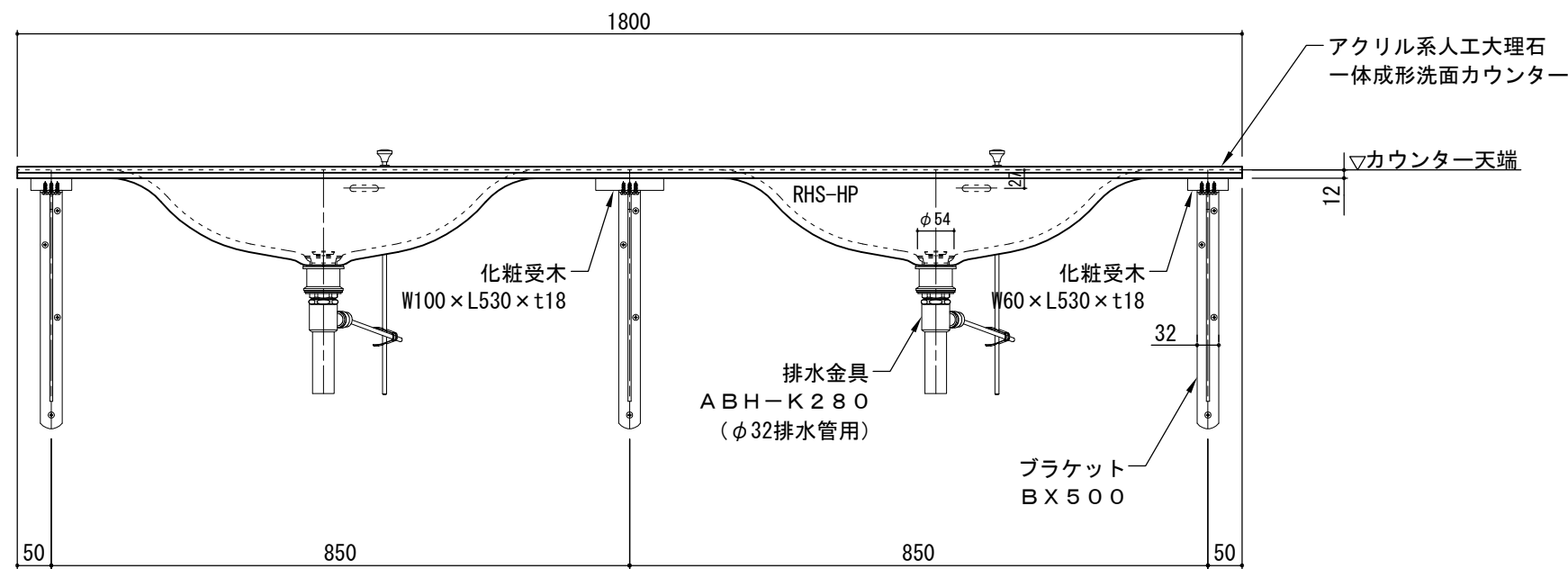
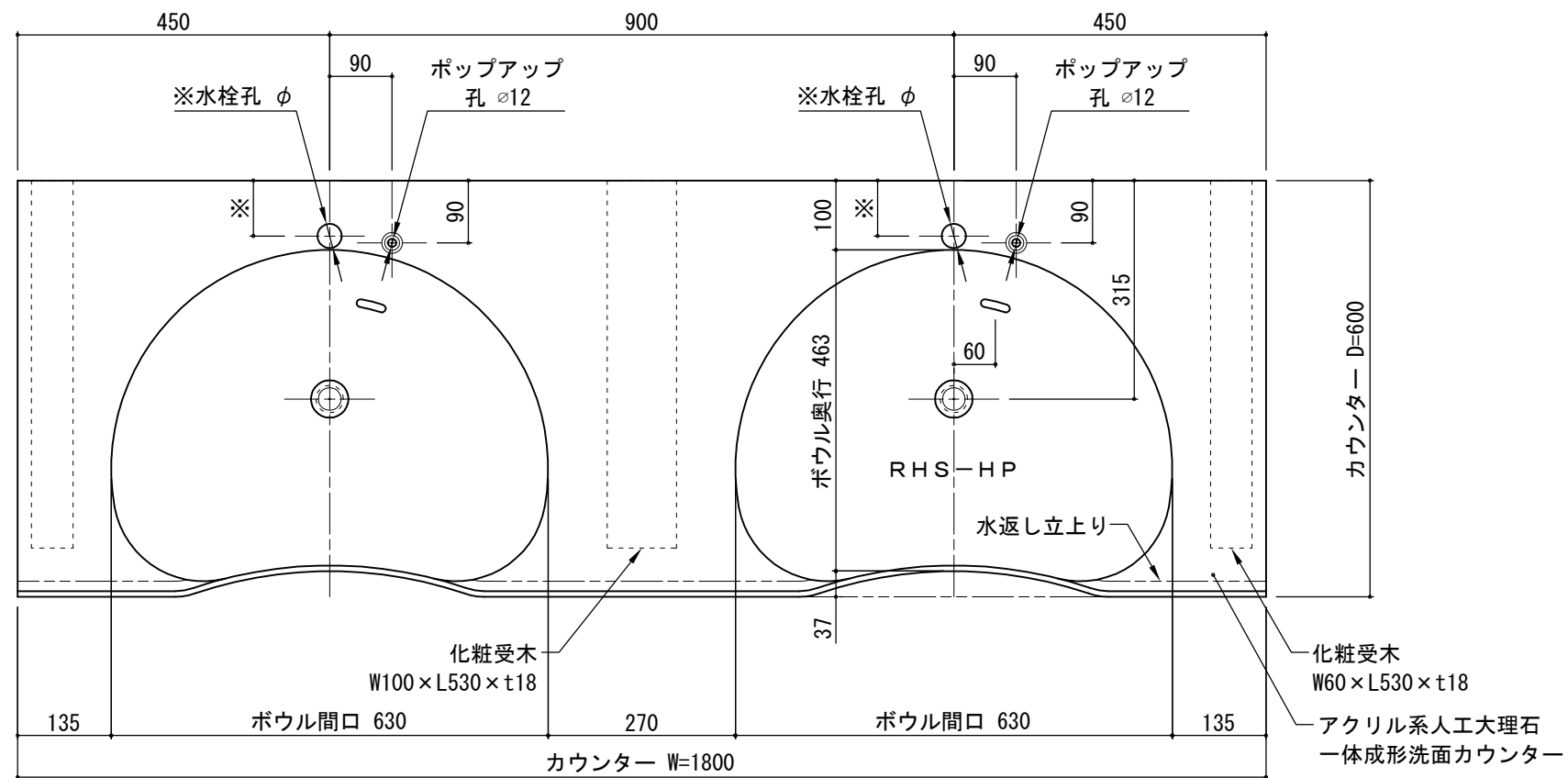


・カウンターW寸法は現場に合わせて製作できます

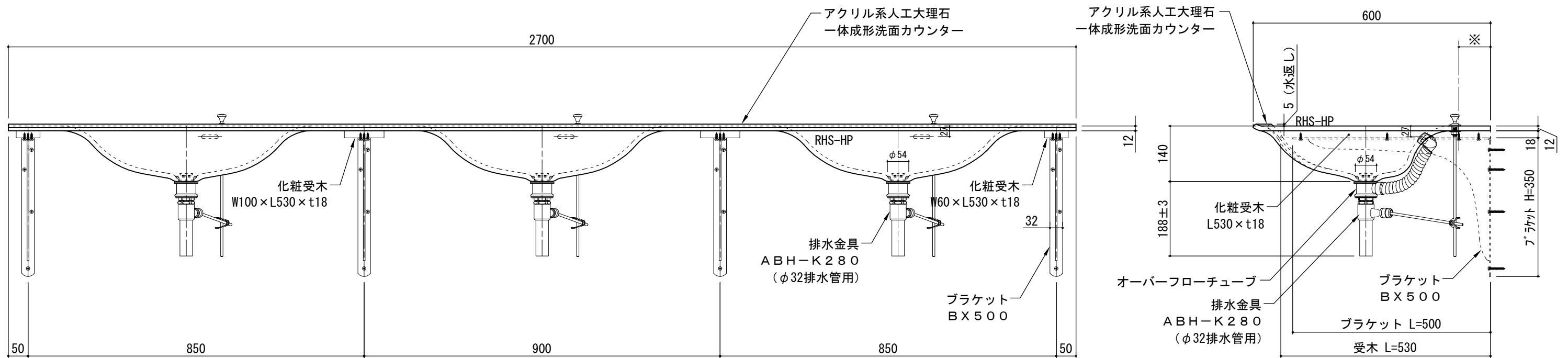
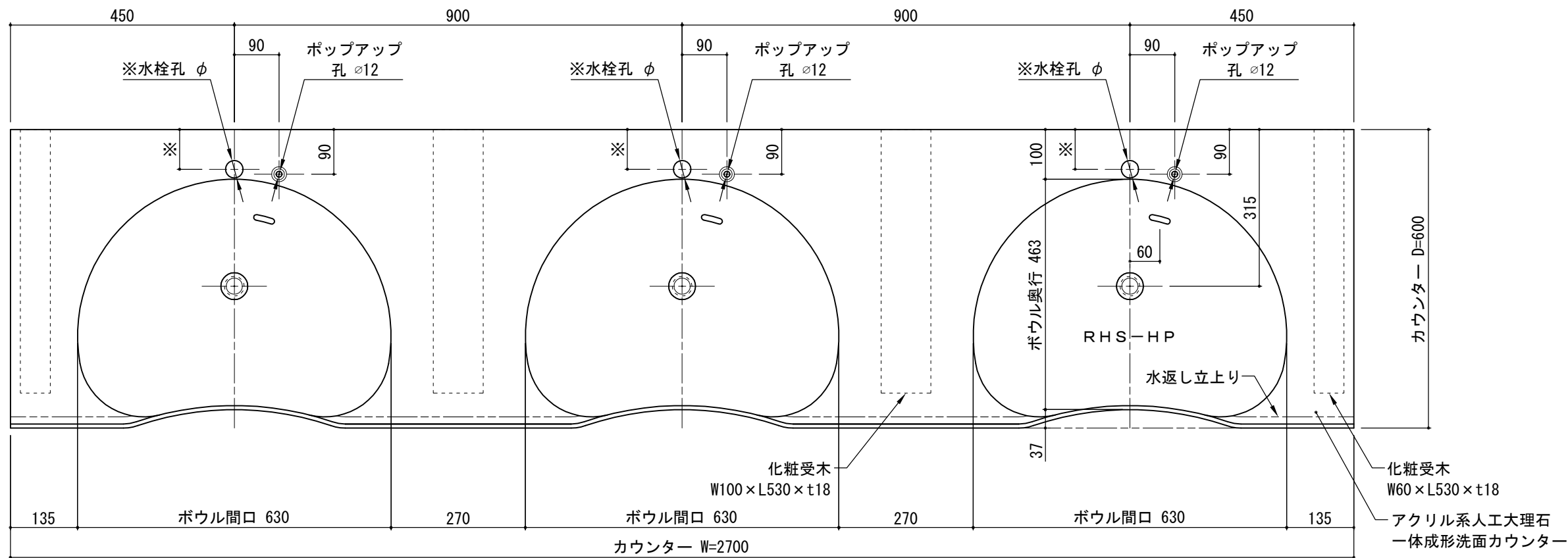


(株) エービーシー商会
デザイン材料事業部

図面名	標準セット図	製図	菅原	検図	青木	改訂履歴	11年04月25日 13年10月10日 18年03月19日	日付	07年05月24日	縮尺	A3 1:10	品名	ラピード® ホスピタリティーカウンター RHS-HPタイプ	商標	-	図番	SRH1011
-----	--------	----	----	----	----	------	-------------------------------------	----	-----------	----	------------	----	----------------------------------	----	---	----	---------



・カウンターW寸法は現場に合わせて製作できます



・カウンターW寸法は現場に合わせて製作できます