

# Nseries 【Nシリーズ】 クリアランス50～200mm

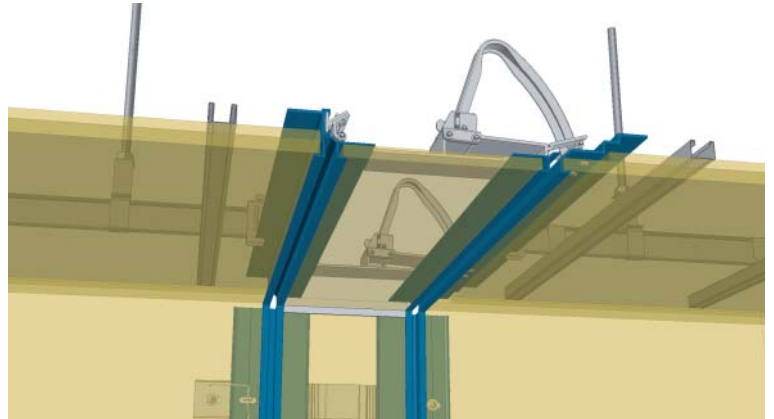
先進のコンセプト

## Concept

ボード貼りのカバー材で継ぎ目が目立たず、美しい納まりの、高意匠シリーズです。

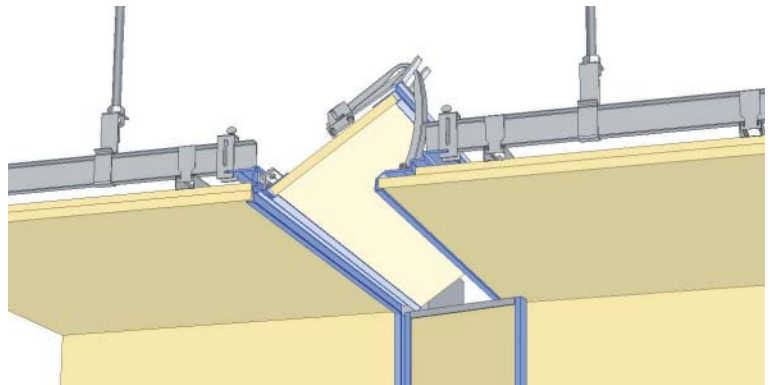
アーキパクションN(内蔵)シリーズは、施工性・美観・システム・強度においてシンプル化を実現し、エキスパンションの基準となるSシリーズの機能性を引き継ぎながら、さらに、意匠性を徹底追求しました。

エキスパンションジョイントが消えた  
内装天井・壁・ボード貼り用  
クリアランス50～200mm



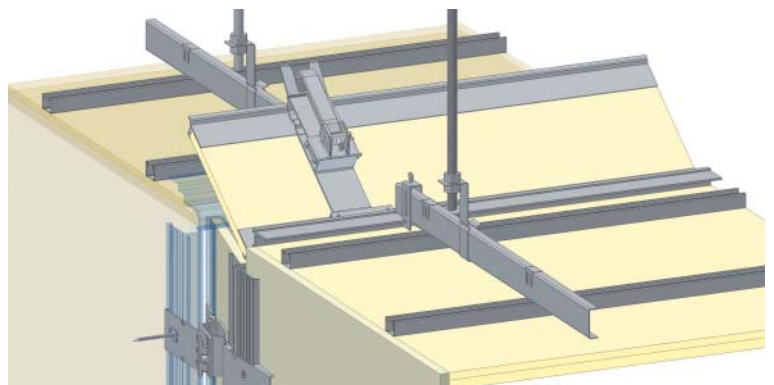
### 優れたデザイン

これまで露出していたカバー材は一切見えません。新しく開発されたN(内蔵)シリーズは、シャープな見切りラインのみで、室内空間にとけ込み、内装デザインを損ねることはありません。



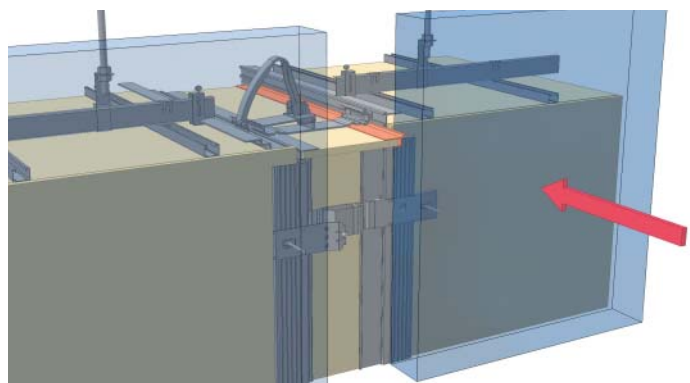
### 無理なく可動

N(内蔵)シリーズは独立した天井内収納型の可動システムを採用しているので、役物が不要になり、X軸のマイナス方向可動時に内壁と干渉することなく理想的な可動を実現しました。



### 隠れた機能

N(内蔵)シリーズは、クリアランス50～200mmに対応。X、Y軸方向での可動量は30%実現。Sシリーズの高機能性をそのまま受け継いでいます。Y軸方向もスライド機構で内壁と干渉しません。



## 「3点アーム式安全システム」で、しっかり動く、ずっときれい。

内装デザインに溶け込む、美しい納まりのアーキパクションNシリーズ。意匠性もさることながら、安全性、機能性を併せ持つ高性能EXP.Jです。その秘密は、天井に内蔵された「3点アーム式安全システム(特許出願中)」にあります。

### 機能

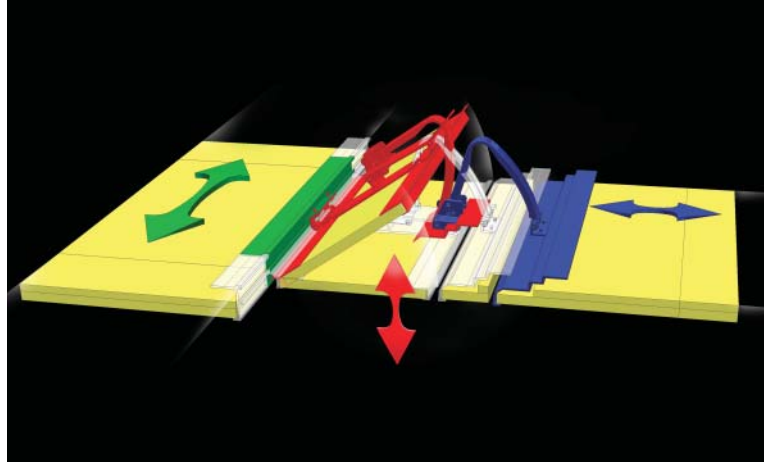
天井カバーは、天井面と接触せずに可動するので仕上げボードを傷つけません。

### 機能

ボードの重みにより天井面が垂れ下がる心配がありません。

### 機能

Y方向の動きもスムーズに可動します。

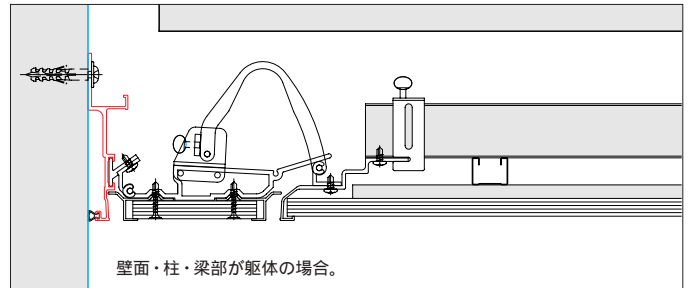
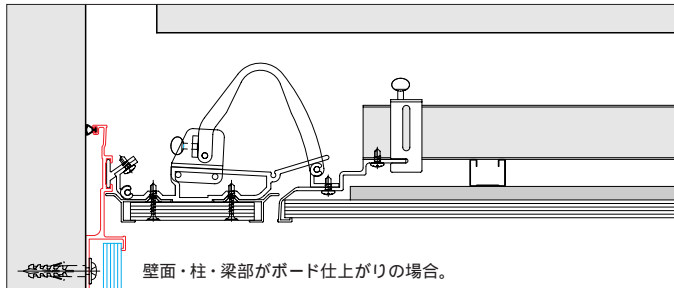


左記3つの機能により、建築用EXP.Jカバーに求められる、地震時におけるX、Y方向への確実な可動と恒久的な意匠性をクリア。

今までの常識を覆すEXP.Jカバーです。

## 壁際、梁部の納まりも無理なく対応(天井コーナー部納まり)。

BTCレールの逆使いにより、意匠性を損なわず、施工が可能です。



## 美しい納まりで室内空間を演出。

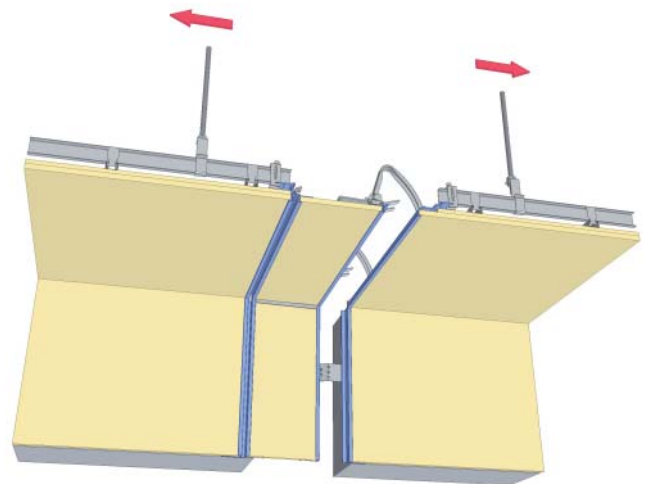
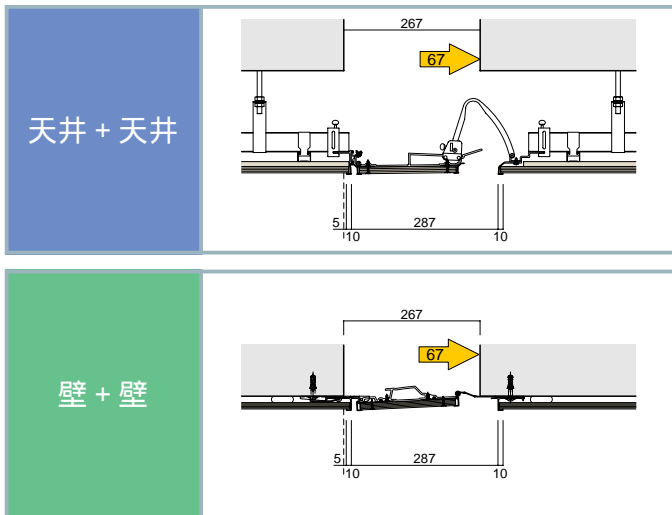
Nシリーズはシステム上床との取合いは下写真仕上りとなります。



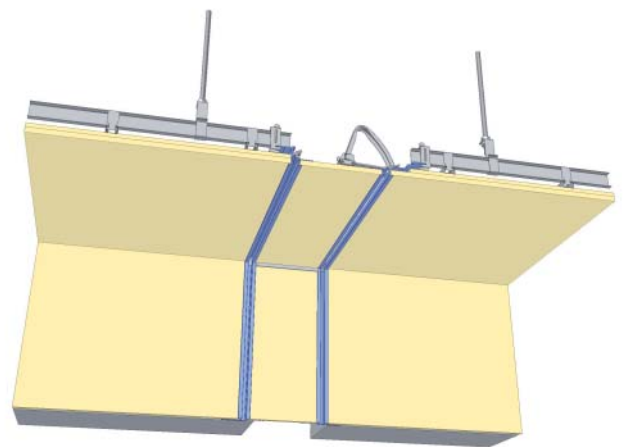
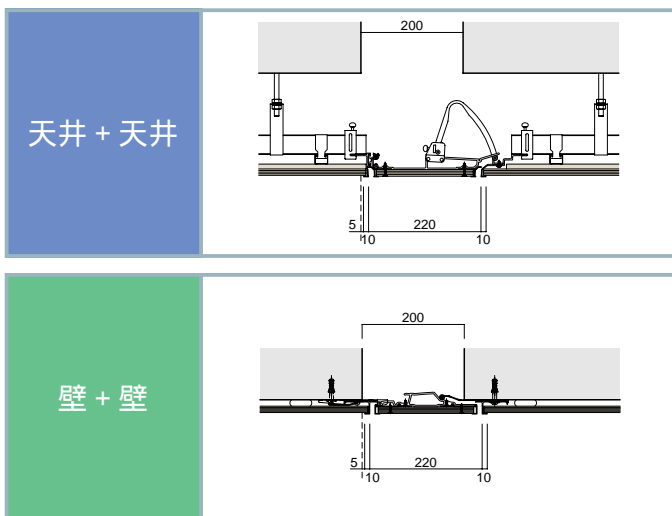
Nシリーズを美しく納め、その隠れた機能を最大限に発揮させるには、柱型、梁部による無理なコーナーを避け直線部として納める事を考慮してください。

仕上げに溶け込む意匠と機能。  
建物の変位に対してスムーズな可動を実現しました。

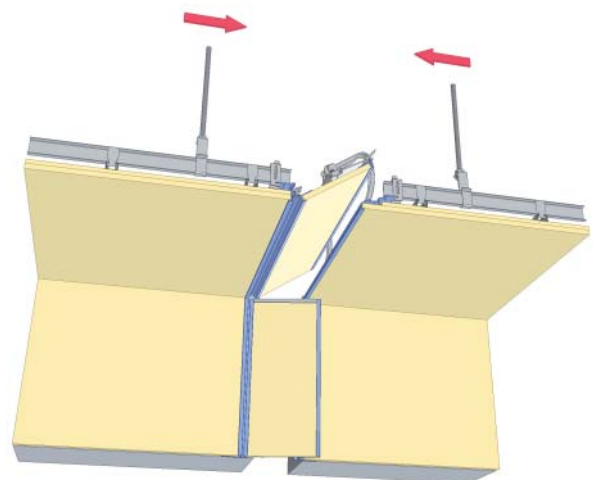
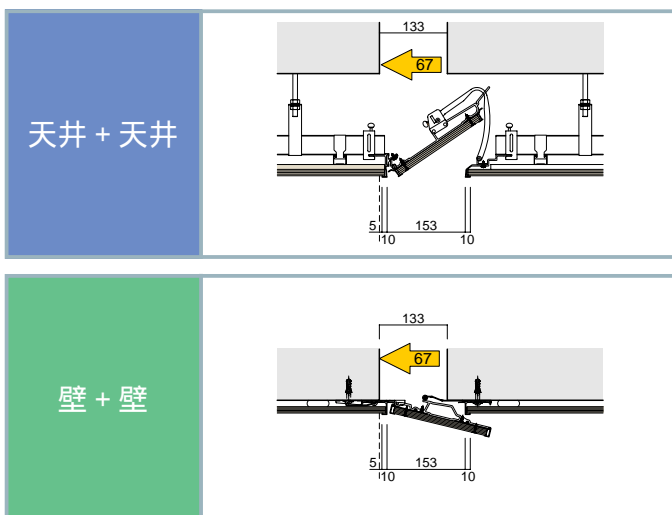
X方向可動時( + 方向 )



標準



X方向可動時( - 方向 )



# 取合い・納まり図

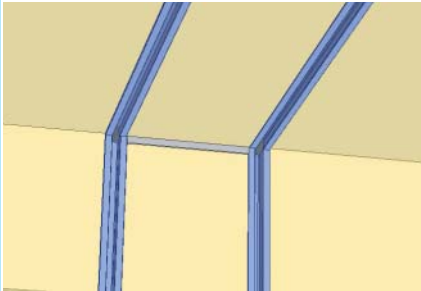
内壁、天井 取合い



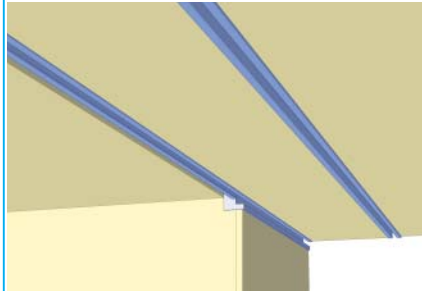
内壁コーナー、天井コーナー 取合い



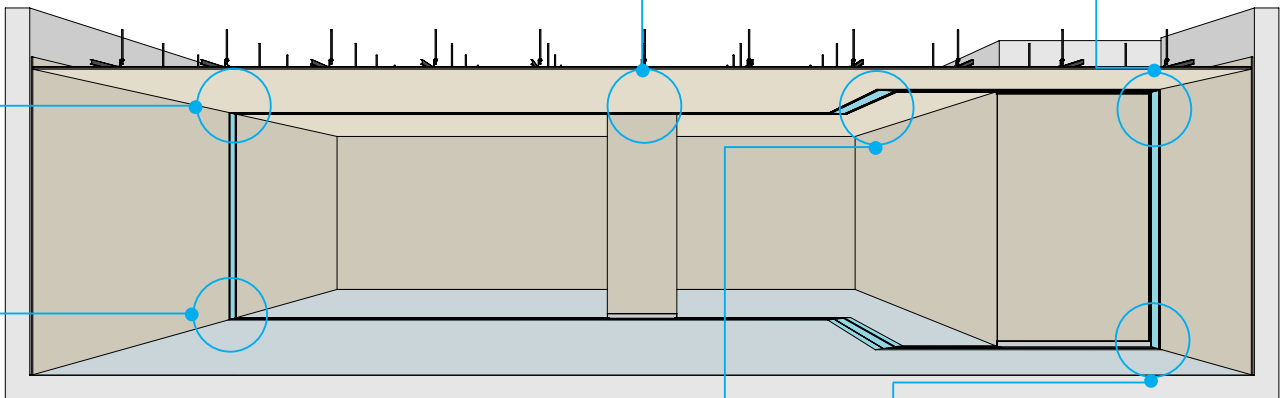
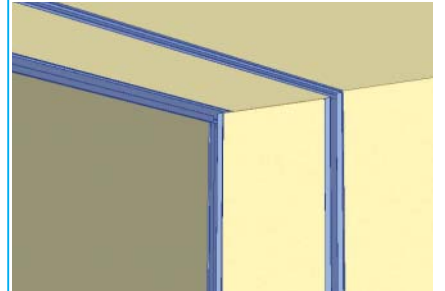
内壁、天井 取合い



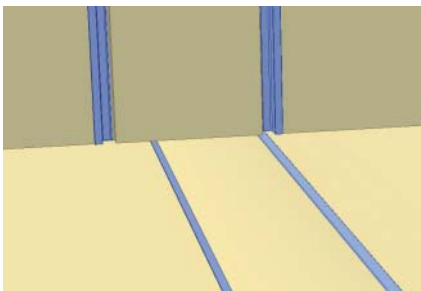
天井、天井コーナー 直線取合い



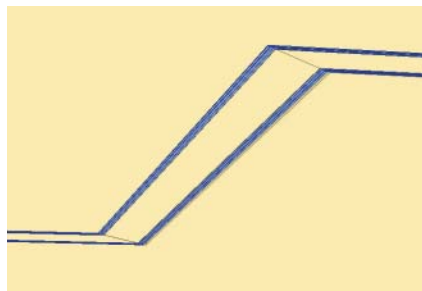
内壁、天井 取合い



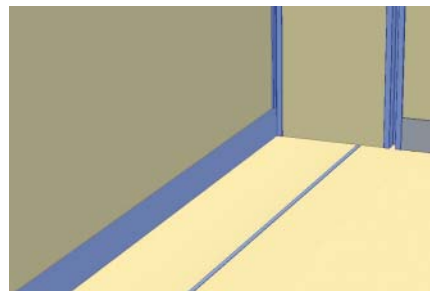
床、内壁 取合い



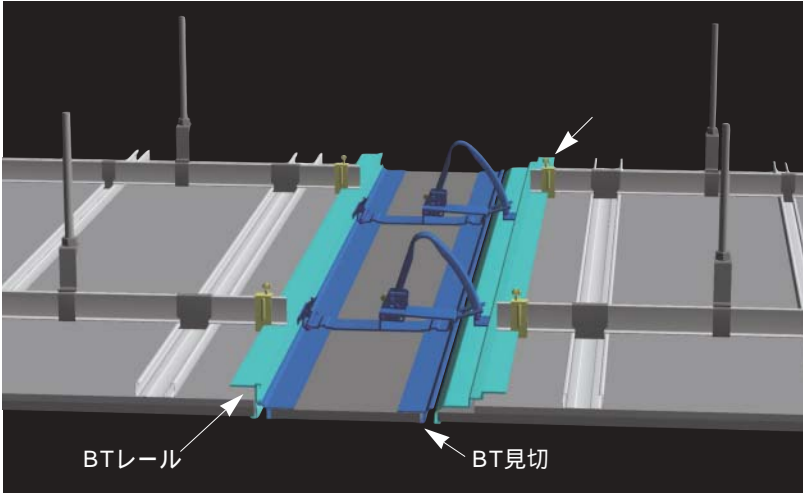
天井、平面コーナー 納まり



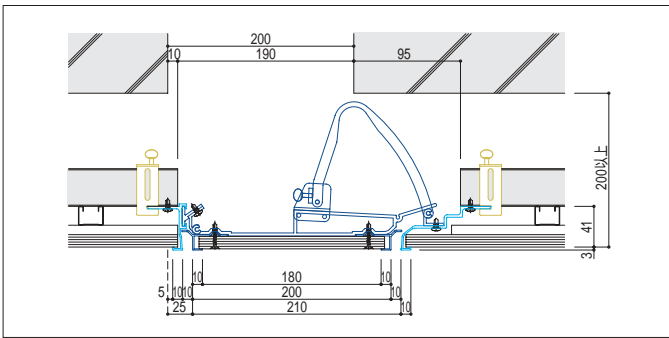
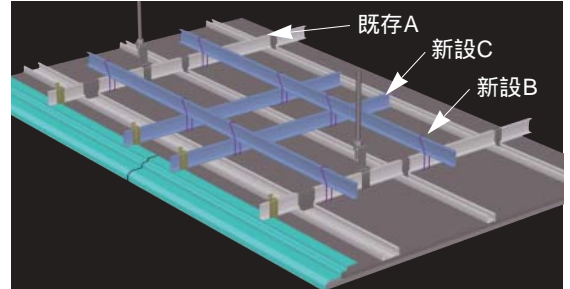
床コーナー、内壁コーナー 取合い



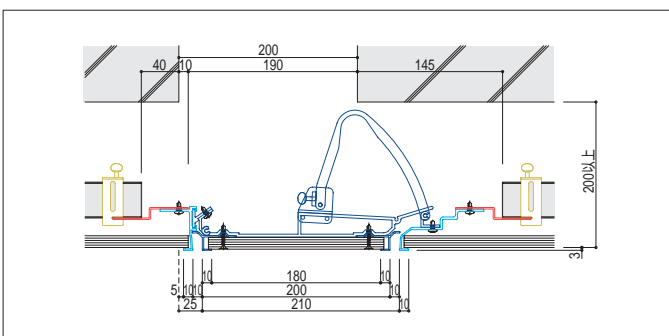
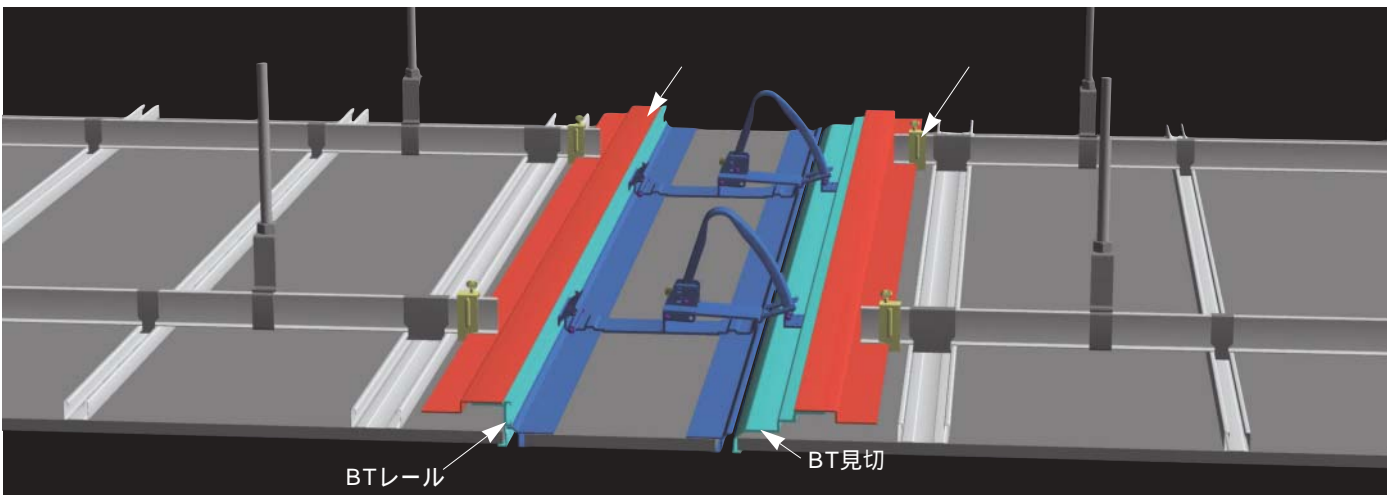
## 天井納まり図



見切ジョイント部納まり



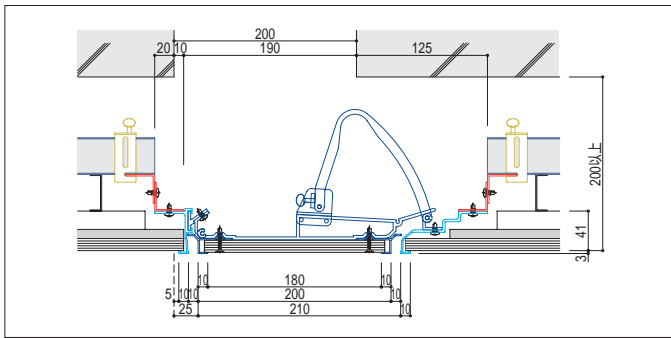
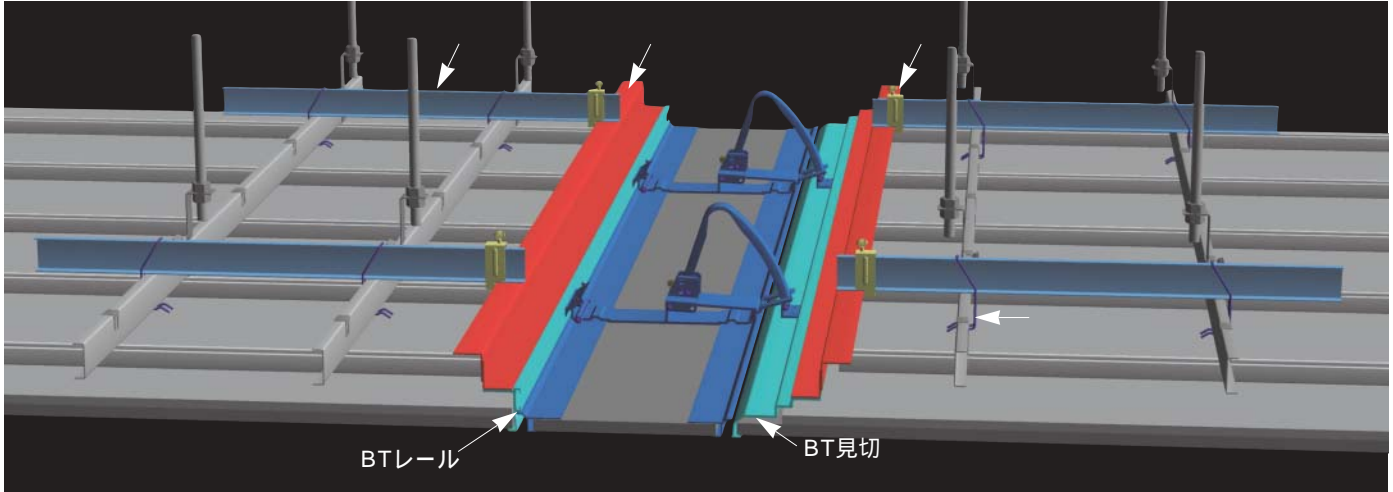
BTレール及びBT見切の取り付け下地の状況	クリアランスに対し野ぶち受け (C-38) が直行に取り付けられ、ボードの仕上がりが2枚貼り (12.5 + 9.5 = 22) の場合。
BTレール及びBT見切の取り付け方法	クリアランスに対し直行に取り付けられている野ぶち受け (C-38) に専用レールロックでBTレール及びBT見切を取り付けます。
BTレール及びBT見切のジョイント部、納まり	クリアランスに対し直行に取り付けられた野ぶち受け A (既存、C-38) の上に、新たに野ぶち受け (B新設、C-38) を2本またがせ、既存の野ぶち受け (C-38) と同レベルでジョイント部の両側に2本の野ぶち受け (C新設、C-38) を並行に設置し、専用レールロックで固定します。



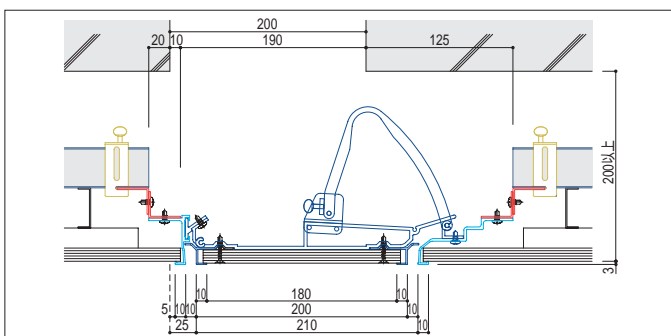
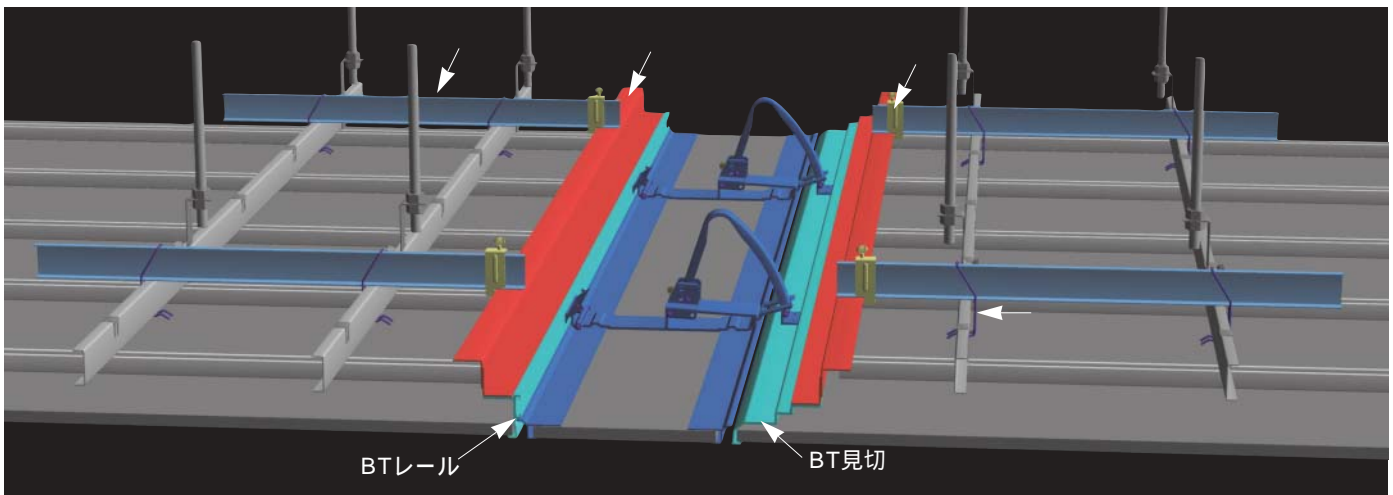
BTレール及びBT見切の取り付け下地の状況	クリアランスに対し野ぶち受け (C-38) が直行に取り付けられ、ボードの仕上がりが1枚貼りの場合。
BTレール及びBT見切の取り付け方法	クリアランスに対し直行に取り付けられている野ぶち受け (C-38) に専用レールロックでZバー (又はLアングル) の抱き合わせを固定しBTレール及びBT見切を取り付けます。

下地部材	専用レールロック	野ぶち受け材	軽みぞ形鋼用交差金具U-38C
	Zバー	Lアングル	専用ボードネジM3.5×18

ボード仕上がり二枚貼りは12.5 + 9.5 = 22.0を標準としています。



BTレール及びBT見切の取り付け 下地の状況	クリアランスに対し野ぶち受け C-38 が並行に取り付けられ、ボードの仕上がり枚数貼り(12.5 + 9.5 = 22.0)の場合。
BTレール及びBT見切の取り付け方法	クリアランスに対し並行に取り付けられている野ぶち受け(C-38)の上に新たにクリアランスに対して直行に野ぶち受け(C-38)を設置し、専用レールロックでZバー(又はLアングルの抱き合わせ)を固定しBTレール及びBT見切を取り付けます。



BTレール及びBT見切の取り付け 下地の状況	クリアランスに対し野ぶち受け C-38 が並行に取り付けられ、ボードの仕上がり枚数貼りの場合。
BTレール及びBT見切の取り付け方法	クリアランスに対し並行に取り付けられている野ぶち受け(C-38)の上に新たにクリアランスに対して直行に野ぶち受け(C-38)を設置し専用レールロックでZバー(又はLアングルの抱き合わせ)を固定しBTレール及びBT見切を取付けます。