

勾配可変笠木

alwitra-Jyro

アルウイトラ®ジャイロ

PAT.(特許登録第4021822号)

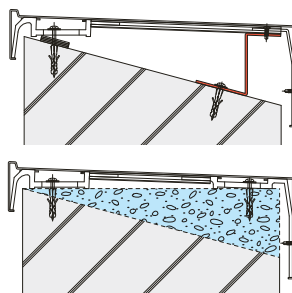
旧来の勾配付きパラペットの改修の問題点をクリアできる改修工事対応笠木です。
5度から20度の勾配に対応可能なジャイロシステムで、余分な下地調整の
手間とコストを大幅にカットします。



■ アルウイトラジャイロは勾配付きパラペットの改修工事に最適です。

パラペット天端がフラットでなく、勾配がついていて施工が難しい!

笠木取り付け前の下地調整に余分な手間がかかり、コストアップにつながります。



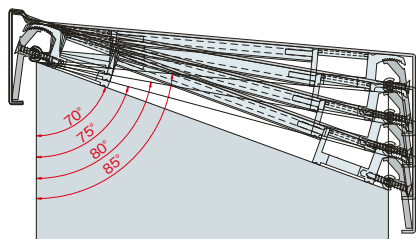
レベル調整のための下地材を取り付けて施工。

モルタルで下地補修をしてから施工。

■ アルウイトラジャイロは、ホルダーにジャイロシステムを採用することでトータルコストダウンと短納期を実現します。

■ 安心の工場加工

アルミ製下地ホルダーの製品角度を合わせて製作することで、勾配70度～90度までのパラペットに対応します。

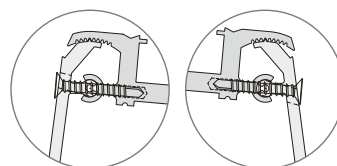


■ 安心の強度設計

アルウイトラ共通のホルダー強度に基づいた基本設計。

■ ジャイロの決め手はホルダーにあります。

既設のパラペット勾配に合わせて5度、10度、15度、20度の角度設定ができます。ホルダーは角度調整後ネジで固定します。(工場加工のため発注時にご指示ください)



■ 仕上げバリエーション

仕上げカラー	表面処理
基本仕様	シルバーアルマイトクリア(ツヤ消し)
	2次電解着色クリア(ツヤ消し)
対応可能仕様	アクリル焼付
	ウレタン焼付
	フッ素焼付

●対応可能仕様の焼付塗装(アクリル・ウレタン・フッ素)の場合は、日本塗料工業会色見本帳による色からお選びください。

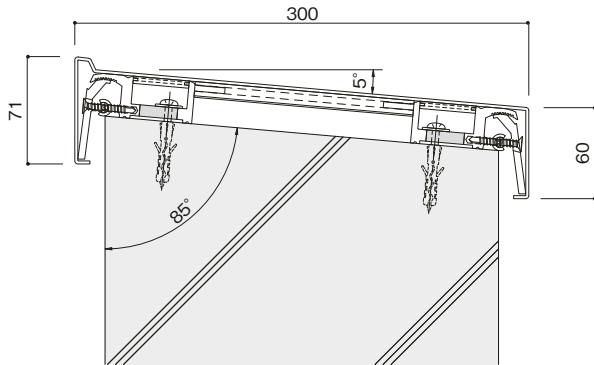
■ 基本仕様

部材名	材質	仕様(サイズ/使用数)	
カバー材(キャッピング)	アルミニウム板材	L=4,000	1
継手(ジョイントプレート)	アルミニウム押出形材	L= 150	1
下地材(ホルダー)		L= 55	5~8
不陸調整材(Pスペーサー)	ポリプロピレン	-	-
ワッシャー付ネジ	ネジ:ステンレス	-	10~16
	ワッシャー:ステンレス	-	10~16
アンカープラグ(TU8フルシダー)	ナイロン6 ポリアミド6	-	10~16

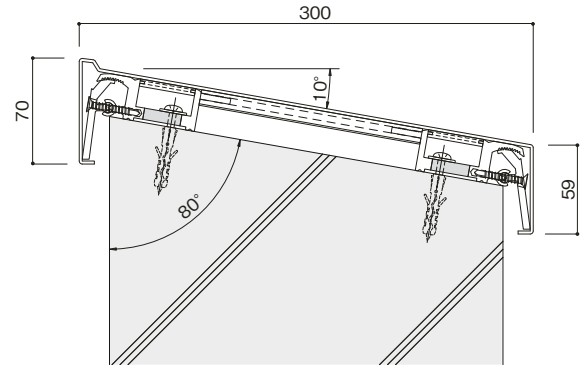
■ 基本断面図

S=1:5

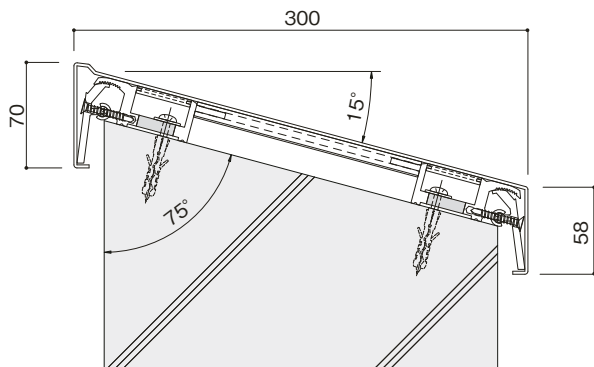
Jyro300-05



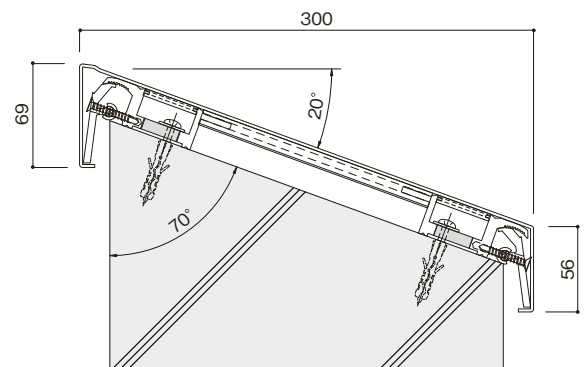
Jyro300-10



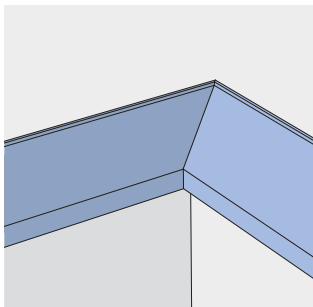
Jyro300-15



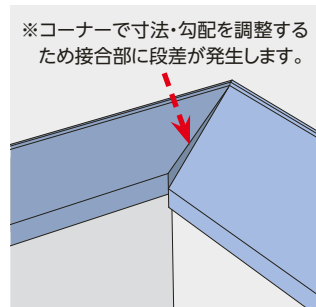
Jyro300-20



■ コーナー部納まり



パラペット幅、天端勾配が同じ場合



パラペット幅、勾配等が異なる場合

※コーナーで寸法・勾配を調整するため接合部に段差が発生します。

■ 発注品番について

Jyro400-05
 製品 W寸法 ホルダー 角度

■ サイズ別対応ホルダー数量

品番	定尺当たりのホルダー数	
	直線部	コーナー部
Jyro200~500	5	4
Jyro550, 600	6	
Jyro650	7	
Jyro700	7	5
Jyro750	8	
Jyro800	8	6

※コーナーサイズはJyro-300までは500角、それ以上は製品幅(W)+200mmが標準となります。
 ※ホルダーは同一形材を使用しているため、角度ごとに前(後)見付寸法、突起リブ形状が若干異なります。
 ※ホルダーの基本割付、定尺あたりの数量はアルウイトラMAGタイプに準じます。
 ※ご希望に応じて前見付・後見付高さ(躯体天端かぶり高さ)を約150mmまで増やすことも可能です。(特注対応)
 ※標準対応のカバー材製品幅は200mm~800mmです。それ以上のサイズはご相談ください。
 ※アルウイトラ ジャイロはすべて受注生産となります。