

外装をもっとスタイリッシュに。
『アルウイトラ ライトスキン』新発売

本ページに掲載されている情報は発表当時のものであり、
最新のものと価格・仕様が異なる、もしくは販売が終了している可能性があります。

最新情報をご確認ください。

[最新情報を見る](#)



見付幅わずか11mmを実現した極細型外装ルーバー『アルウイトラ ライトスキン』を
新発売しました。

外装ルーバーのトレンド

近年、外装ルーバーにおいて見付幅の小さい（細い）ルーバーを求める声が多く聞かれます。
しかし一般的なルーバーは固定部分にボリュームがあるため、見付幅の小さいルーバーとするには限界
があり、見付幅20～30mmまでが最小寸法という現状がありました。

わずか11mm、極細な見付幅

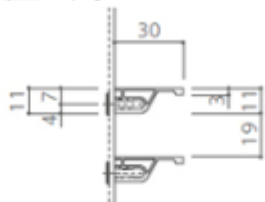
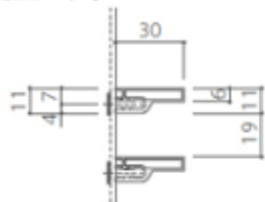
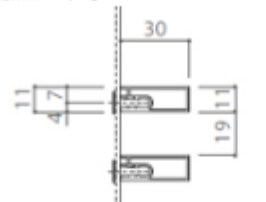
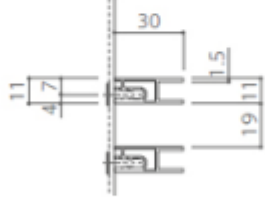
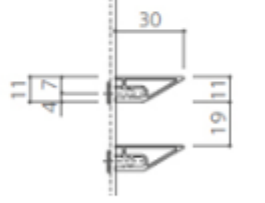
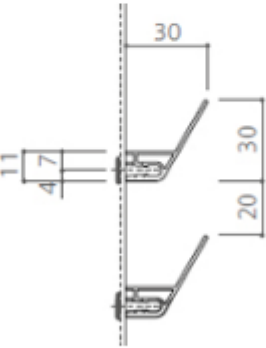
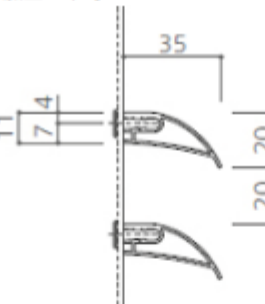
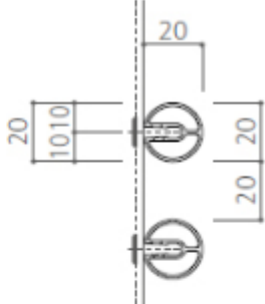

『アルウイトラ ライトスキン』は、精密なアルミ押し出し技術によりわずか11mm
の薄さを実現した極細型外装ルーバーです。
独自の固定構造を駆使した限界形状は、雲のように軽い仕上がりで壁面に透明なカ
ーテンを装います。



8タイプのパネルバリエーション

汎用性の高いシンプルな形状をラインアップ。ルーバー用途以外でもご利用いただけます。

LSD-0330 標準ピッチ：30mm （開口率63%） 定尺：L ≤ 5,000mm	LSD-0630 標準ピッチ：30mm （開口率63%） 定尺：L ≤ 5,000mm	LSD-1130 標準ピッチ：30mm （開口率63%） 定尺：L ≤ 5,000mm
---	---	---

<p>標準ビス：六角穴ノンヘッド R加工：不可</p> 	<p>標準ビス：六角穴ノンヘッド R加工：不可</p> 	<p>標準ビス：六角穴ノンヘッド R加工：不可</p> 
<p>LSC-1130 標準ピッチ：30mm (開口率63%) 定尺：L ≤ 5,000mm 標準ビス：六角穴ノンヘッド R加工：不可</p> 	<p>LSV-1130 標準ピッチ：30mm (開口率63%) 定尺：L ≤ 5,000mm 標準ビス：六角穴ノンヘッド R加工：不可</p> 	<p>LSF-30 標準ピッチ：50mm (開口率62%) 定尺：L ≤ 5,000mm 標準ビス：六角穴ノンヘッド R加工：不可</p> 
<p>LSJ-2035 標準ピッチ：40mm (開口率65%) 定尺：L ≤ 5,000mm 標準ビス：六角穴ノンヘッド R加工：不可</p> 	<p>LSO-20 標準ピッチ：40mm (開口率50%) 定尺：L ≤ 5,000mm 標準ビス：六角穴ノンヘッド R加工：不可</p> 	

おもな施工場所

目隠しスクリーン用途

材料設計価格（税別）

材料のみ：16,600円～/㎡
ユニット組付：36,600円～/㎡

👉 お問い合わせ・カタログ請求はこちら

2009.1.30掲載

- 掲載されております商品の表示価格は税抜き価格です。
- 掲載されている情報は発表当時のものであり、最新のものと価格、品番、販売終了など情報が異なる可能性があります。ご了承ください。

👉 2008年度一覧へ戻る