

「VOC対策」環境配慮型頑強床仕上材 フェロコンハードSW 新発売

本ページに掲載されている情報は発表当時のものであり、最新のものと価格・仕様が異なる、もしくは販売が終了している可能性があります。

最新情報をご確認ください。

[最新情報を見る](#)



写真はイメージです

「厚生労働省の化学物質室内濃度指針13物質」などの規制化学物質を原料として含んでいないだけでなく、空気中への放出もほとんどない、労働環境に配慮した無機系VOC対策頑強床仕上材「フェロコンハードSW」の発売を開始しました。

労働安全衛生に対する社会的な関心の高まり

近年、建築材料から放出される低濃度の揮発性有機化合物(VOC)に曝露することで体調が悪くなるシックハウス症候群(シックビル、シックスクール)が社会的な問題になっています。

そこで、ABC商会では、文部科学省「学校環境衛生の基準」指定6物質はもとより、厚生労働省室内濃度指針値指定13物質を含まないVOC対策合成樹脂系塗床材に続き、無機系頑強床仕上材のVOC対策商品を新たに開発しました。

ロングセラー床材をベースに開発しました

発売以来26年になるロングセラーの無機系耐久頑強床仕上材「フェロコンハードS」は、すぐれた耐久性があるため、使用条件が厳しい重機械工場、駐車場、物流倉庫などで数多く採用されてきました。また無機系であるため長期間に渡って物性が安定しており、簡単なメンテナンスで15~25年もそのまま使用されている実例もあります。

そんな「フェロコンハードS」をベースに環境対応タイプに開発したのが「フェロコンハードSW」です。従来の溶剤系プライマーを、新開発の水性プライマーに代替することで、揮発性化学物質を現場から低減することが可能になりました。

フェロコンハードSWの特徴

(1)環境問題に配慮した人にやさしい床仕上材。

新開発の水性プライマーを採用したため、文部科学省「学校環境衛生の基準」指定6物質および、厚生労働省室内濃度指針値指定13物質を原料として含んでいないだけでなく、空気中への放出もほとんどありません。VOC対策をおこなった床仕上材「フェロコンハードSW」により、より快適な労働環境や就学環境を提供します。

日本建築仕上工業会のF☆☆☆☆も取得済みです。

■シックハウス成分放散速度試験

分類	結果	フェロコンハードSW
VOC	ホルムアルデヒド	不検出
	アセトアルデヒド	不検出
	トルエン	不検出
	キシレン	不検出
VOC	エチルベンゼン	不検出
	スチレン	不検出
	テトラデカン	不検出
	パラジクロロベンゼン	不検出
	フタル酸ジ-n-ブチル (DBP)	不検出
SVOC	フタル酸ジ-2-エチルヘキシル (DOP)	不検出
	クロルピリホス	不検出
	ダイアジノン	不検出
	フェノブカルブ	不検出

JIS A 1901 : 2003

測定方法：小形チャンバー法による測定
28℃、7日後

定量限界値：SVOCは0.1 $\mu\text{g}/\text{m}^2 \cdot \text{h}$
その他は2.0 $\mu\text{g}/\text{m}^2 \cdot \text{h}$

*「不検出」の表記は公的機関の放散速度試験の結果、定量限界以下であることを表したものです。

(2) 産業廃棄物を低減しました。

既存製品の湿練液部は、缶容器を使用していたため、空き缶容器的に産業廃棄物が発生していました。フェロコンハードSWは、現場での水練りタイプなので産業廃棄物の低減に貢献できます。

(3) 耐摩耗性はコンクリートの5倍以上

特殊合金骨材の働きにより、コンクリートの5倍以上のすぐれた耐摩耗性があります。そのため、トラック、自動車、フォークリフトなどの車両、台車などの頻繁な走行にも擦り減りが少なく、粉塵の発生を防ぎます。

また、従来品と変わらない耐久性があるので、簡単なメンテナンスで、長期間お使いいただけます。

(4) 耐水・耐油性にすぐれた緻密な床表面

緻密な仕上げ面を形成しますので、水や油が染み込みにくく、コンクリートを保護します。

(5) 防滑仕上

表面は、コテ押え仕上げの他に、ハゲ引きによる防滑仕上もできます。

清掃もしやすく、ドライシステム厨房や従来からのウエットシステムの厨房にも最適です。

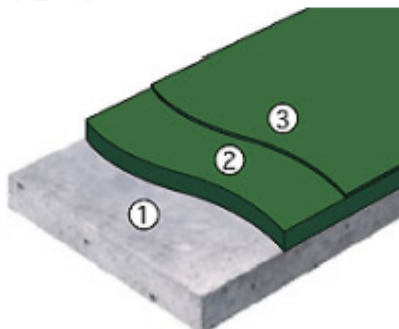
こんな場所にフェロコンハードSWは最適です

水・油などを使用する食品工場、学校給食、給食センター、冷凍冷蔵庫などに適しています。また、すぐれた耐久性を持っているので、各種工場、倉庫、荷捌き場、自動車整備場などにも最適な床仕上材です。

商品概要

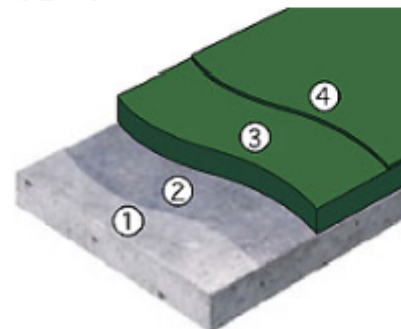
■ 工法

塗付け工法(コンクリート打設同時施工)
厚さ：約5mm



- (1) 下地
- (2) 塗付
- (3) フロアブライツシーラー

後付け工法(硬化コンクリートへの施工)
厚さ：約5mm



- (1) 下地
- (2) プライマー
- (3) 塗付
- (4) フロアブライツシーラー

■ 標準色





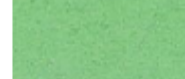
#1



#3



#5



#8



#15



#17



#35

■ 材工設計価格 (300m²以上)

塗付け工法(コンクリート打設同時施工)

ナチュラル色 (1色) #17	¥6,300/m ²
赤・茶色系 (3色) #1・#3・#5	¥6,500/m ²
緑・黄色系 (3色) #8・#15・#35	¥6,700/m ²

後付け工法

ナチュラル色 (1色) #17	¥7,300/m ²
赤・茶色系 (3色) #1・#3・#5	¥7,500/m ²
緑・黄色系 (3色) #8・#15・#35	¥7,700/m ²

[▶ お問い合わせはこちらまで](#)

■掲載されております商品の表示価格は税抜き価格です。

■掲載されている情報は発表当時のものであり、最新のものと価格、品番、販売終了など情報が異なる可能性があります。ご了承ください。

[▶ 2005年度一覧へ戻る](#)