

トルエン、キシレン非含有ウレタン樹脂系・弾性塗床材カラートップDL・VOC 新発売
※カラートップDLに名称変更しました。

本ページに掲載されている情報は発表当時のものであり、
最新のものと価格・仕様が異なる、もしくは販売が終了している可能性があります。

最新情報をご確認ください。

[最新情報を見る](#)



文部科学省学校環境衛生の基準 6 物質および
厚生労働省室内濃度指針値 13 物質を非含有・放散しない
環境対応型ウレタン樹脂系・弾性塗床材
「カラートップDL・VOC」の発売を開始します。

カラートップDL・VOCの特徴

- ・有機化合物であるトルエン・キシレンを全く含有しないウレタン樹脂系・弾性塗床材です。
ゴム状の弾力があり、歩行感がソフト。体重などの荷重に対して沈み込む為、滑りにくく安全性の高い床材です。
- ・歩行音も響きにくく、耐久性にも優れ、摩耗が少ない床材です。
ゴム状弾性を活かした体育館の観覧席、廊下、スポーツ施設をはじめ、老建、病院施設などの床に最適です。

カラートップDLにおける 低VOC化の取組み

これまで、ウレタン樹脂自体からVOCが発生する事は広く知られており、反応型ウレタン樹脂系塗床材の低VOC化は難しいとされてきました。

■原料の脱キシレン化

これまでのウレタン樹脂の原材料は、安価なキシレンベースの樹脂が主流でしたが、カラートップDL・VOCには、キシレンを含有しない新タイプのウレタン樹脂を採用しました。

■製造工程の見直し

原料や製造工程で混入するトルエンやキシレン等の不純物を特殊な混合方法により、完全に除去させました。

■専用プライマー

今まではキシレンを多量に含む溶剤型プライマーを塗布した上に、塗床材を施工することが多かった為、新たに開発したトルエンおよびキシレンを含まない「専用プライマー」を標準化しました。

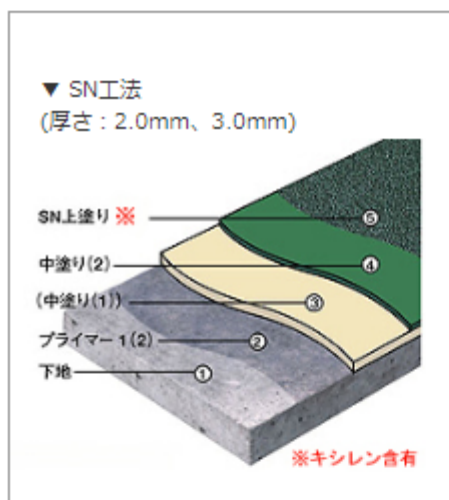
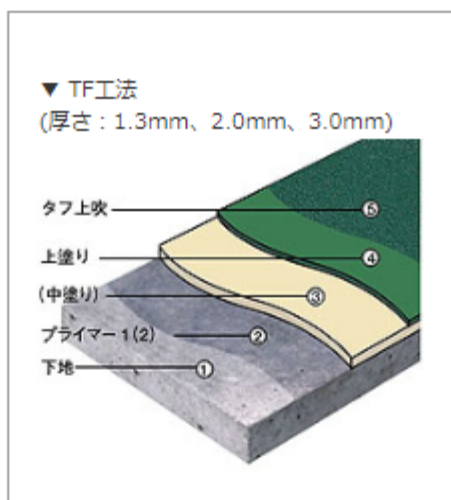
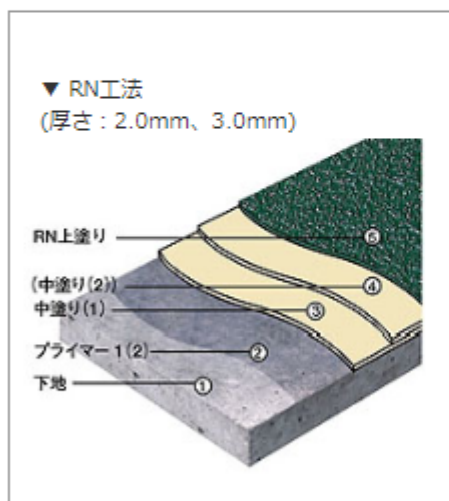
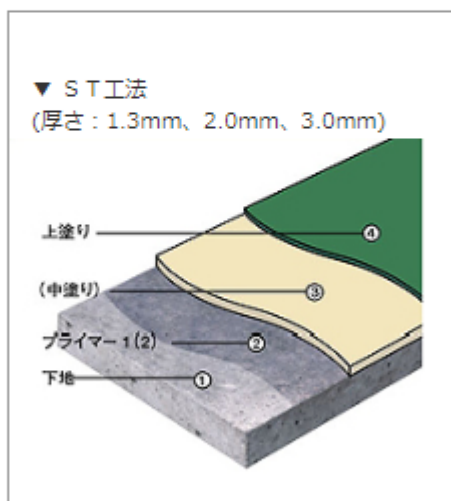
■現場施工時の器具洗浄

施工器具を片付ける際に、施工現場内で使用する洗浄剤にもトルエン、キシレンが多量に混入しています。その為、塗床材自体に含まれていなくても、現場ではトルエンやキシレンが発生するケースがありました。

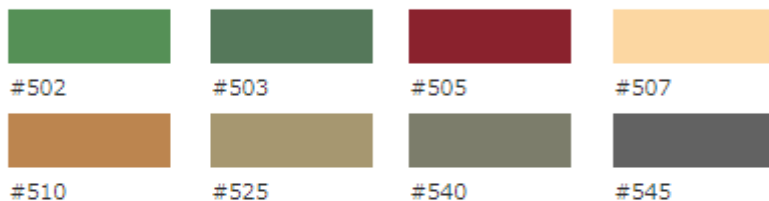
そこで、トルエン、キシレンを含まない「専用洗浄剤」を開発し、その使用を徹底させます。これらを実施することにより、「文部科学省学校環境衛生の基準6物質」および「厚生労働省室内濃度指針値13物質」を原料としないだけでなく、空気中への放出もほとんどなくなりました。

商品概要

■標準工法



■標準色 (特注色は対応できません)



■材料設計価格

弊社担当までご相談ください。

📞お問合せはこちら

■掲載されております商品の表示価格は税抜き価格です。

■掲載されている情報は発表当時のものであり、最新のものと価格、品番、販売終了など情報が異なる可能性があります。ご了承ください。

