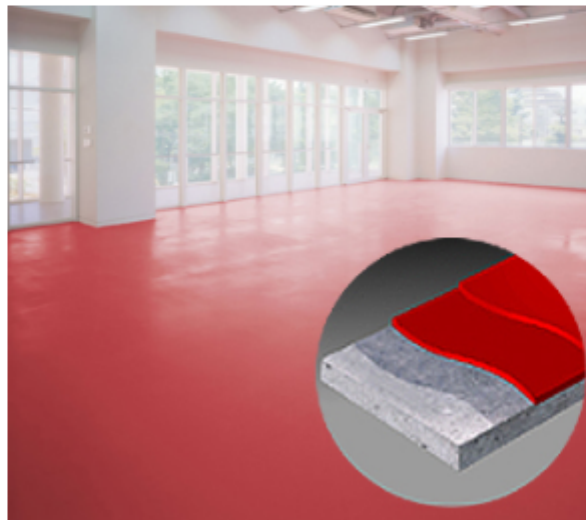


低VOC、トルエン、キシレン非含有
耐久塗床材「ケミクリートE・VOC」新発売

本商品は2016年3月をもちまして、取扱い中止となりました。

[お問い合わせはこちら](#)



文部科学省学校環境衛生基準6物質および
厚生労働省室内濃度指針値13物質を非含有、放散しない
環境対応型耐久塗床材「ケミクリートE・VOC」の発売を開始しました。
※2016年3月末をもって廃番となりました。

ケミクリートE・VOCの商品概要

エポキシ樹脂の優れた耐酸性を利用した「コンクリート防食材」として1959年に発売して以来、すぐれた耐久性で工場、学校、倉庫、厨房などに数々の実績を誇る無溶剤形エポキシ系樹脂塗床材「ケミクリートE」。競合他社との比較でも、耐久性や耐薬品性はもとより、塗膜より発生するアウトガスが極めて少ない塗床材です。

その「ケミクリートE」をベースに、シックハウス、シックスクール対策品として、今回開発されたのが新商品「ケミクリートE・VOC」です。

「ケミクリートE・VOC」は、TVOC 1.0%以下で臭いも少なく、プライマー（接着力を強化する下塗材）から仕上材に至る全ての使用材料において、人体へ悪影響を及ぼす恐れのある揮発性有機化合物を極力取り除いた塗床材です。

VOC対策合成樹脂系塗床材の開発背景

近年、建材などから発生するホルムアルデヒド等のVOC（揮発性有機化合物）によって健康が損なわれる、シックハウス、シックスクール症候群が問題となっており、比較的面積比率の大きい床材などの脱VOC化が求められています。

合成樹脂系塗床材メーカーである弊社では、シックハウス、シックスクール症候群問題や、臭いの低減並びに環境問題への取り組みとして以下の3つの基本方針を掲げました。

エーピーシー商会 塗床材のVOC対策基本方針

1. 環境にやさしく安全な室内空気環境の提供を目指します。
2. 商品から放出される成分の把握に努めます。
3. ホルムアルデヒド、トルエン、キシレン、スチレン、フタル酸ジ-n-ブチル、フタル酸ジ-2-エチルヘキシル等の人々に有害とされる揮発性有機化合物について優先的に取り上げ、含有量の低減が、全く含まない材料・工法の継続的改良・開発に努めます。

低VOC塗床材の仕組み

これまで塗床材は、トルエンやキシレンを多量に含む溶剤型プライマーを塗布した上に施工されることが多く、塗床材の施工現場では、換気装置を稼働させるとはいえ一次的に、高濃度のトルエンやキシレンに暴露されています。

また、施工器具などに用いる洗浄剤としてトルエンやキシレンを含む混合溶剤を用いることが多く、建築現場はトルエンやキシレン濃度が非常に高くなりやすいのが現状です。

このような状況に鑑み、当社の「ケミクリートE・VOC」は以下の施工条件をシステムで提案し、VOC対策品と致しました。

1. 「ケミクリートプライマーNS」をプライマーの標準とした。
2. 工具類の洗浄には「エポキシ用洗浄剤e-Mix」の使用を徹底させた。

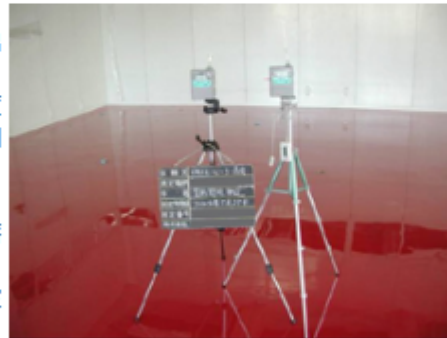
これらを実施することにより、ホルムアルデヒドやTVOC濃度の極めて低い塗床施工が可能になりました。

物性値のみでなく、空気中に『厚生労働省 室内濃度指針値 13物質』を放出しません

「厚生労働省室内濃度指針値 13物質」 および 「文部科学省学校環境衛生基準 6物質」を原料として含んでいないだけでなく、空気中への放出もほとんどありません。

一般的な「ケミクリートE」の施工であれば、室内濃度が厚生労働省室内濃度指針値の13物質の基準値を下回るまで、施工後2~3ヶ月の期間を要していたのに対し、「ケミクリートE・VOC」の分析データによれば、翌日には基準値をクリアしており、VOC放散が著しく低減していることが確認されております。

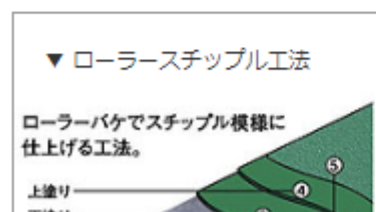
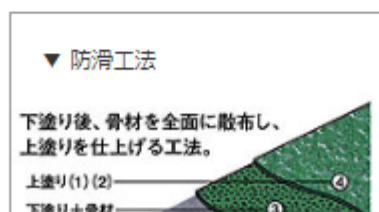
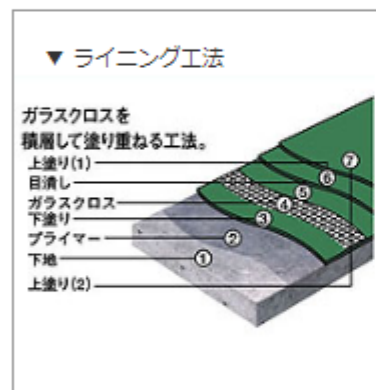
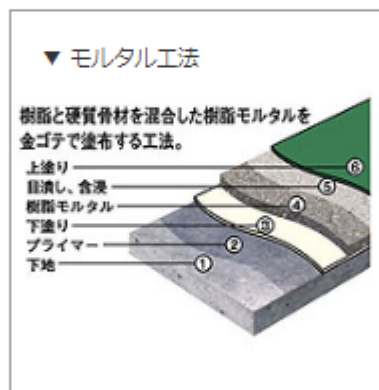
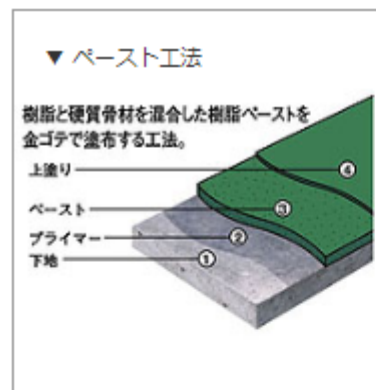
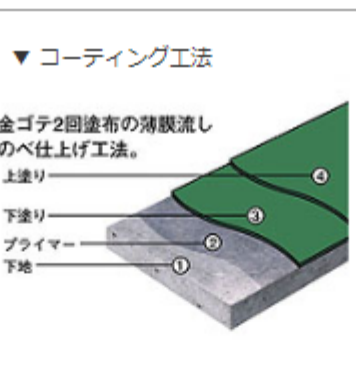
また、実際の施工現場において行なった室内空気室測定(アクティブ法)の結果、施工2日後には文部科学省6物質の基準値を全て下回り、「ケミクリートE・VOC」によるVOC対策が実証されました。

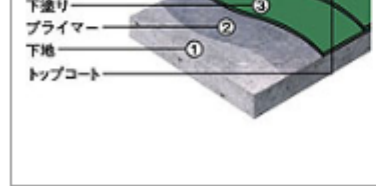
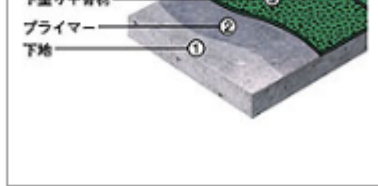


施工現場での測定風景

6種類の仕上げと12色のカラーバリエーション

■ 工法





■ 標準色



#1111



#1201



#1205



#1208



#1216



#1233



#1414



#1455



#1505



#1511



#1611



#1633

■ 市場・用途

エポキシ樹脂特有の高強度・耐薬品性を活かした 学校、医療施設の居室、厨房、実験室、機械室をはじめ 食品、機械、電気、製薬などの各種工場、クリーンルームに最適です。

■ 材料設計価格

弊社担当までご相談ください。

[お問い合わせはこちら](#)

■掲載されております商品の表示価格は税抜き価格です。

■掲載されている情報は発表当時のものであり、最新のものと価格、品番、販売終了など情報が異なる可能性があります。ご了承ください。

[2004年度一覧へ戻る](#)