

次世代型アルミ超大型ルーバー『インターサイト』新発売！

本ページに掲載されている情報は発表当時のものであり、最新のものと価格・仕様が異なる、もしくは販売が終了している可能性があります。

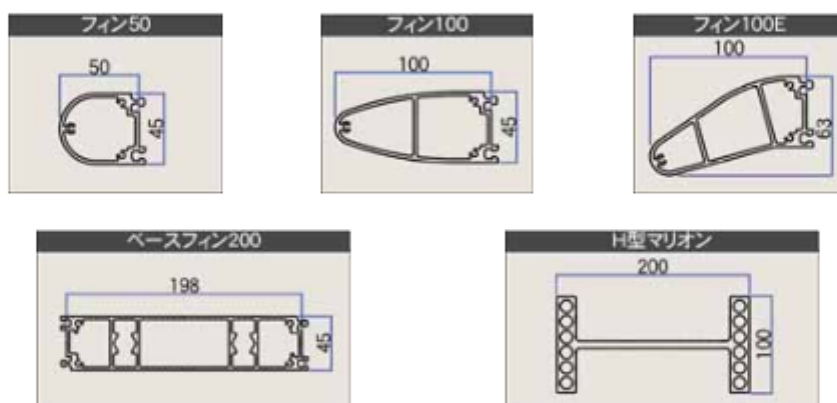
最新情報をご確認ください。

[最新情報を見る](#)

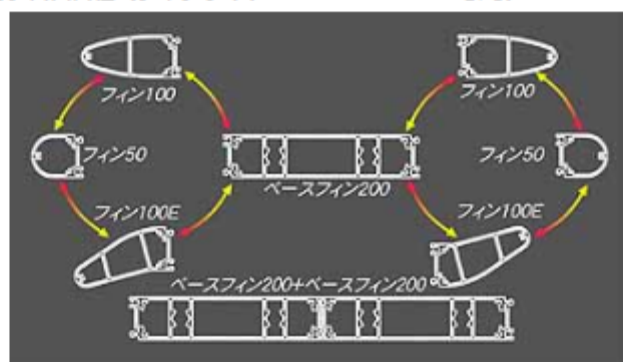


特許出願中

4種類のアルミ押出型材を組み合わせ、最大幅600mmまでのサイズを実現した超大型多段ルーバー「インターサイト」が誕生しました。大胆なスリットは遠く離れた地点からも存在感を主張し、近隣ビルとの効果的な差別化がはかれます。もちろん、庇材や目隠し材としての機能も十分備えており、空調コストの低減やプライバシーの確保といった効果も期待できます。斬新かつ個性的な外観デザインの創造にインターサイトを。



コンビネーション自由自在（フィンワイド300～600mmまで）



3種のフィン+本体（2本連結）

インターサイトはサイズ及び形状の異なるフィンを3種類ご用意しています。また、より幅広いユニットとしてベースフィンを2本並列に連結することも可能。デザインに合わせて組み合わせ

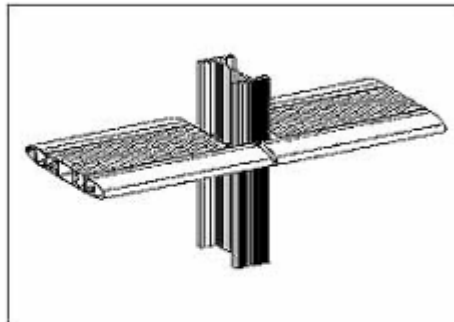
が自由自在です。さらに、出荷の際には工場にてご指定のフィンを本体に取り付けた状態でお届けしますので、現場にてH鋼にボルトで固定するだけの簡単施工です。



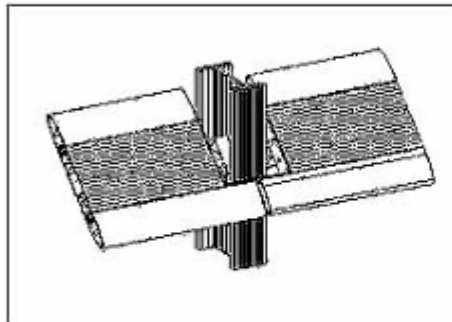
パーゴラ工法

ルーバー本体を両端からH鋼などで挟み込む構造のため、裏側の胴縁ラインをなくすことができ裏面からの美観が損なわれません。

さらに、角度をつけた取付にも対応しており採光量や視界を調節することも可能です。



(ジョイント部納まり・平面仕様)



(ジョイント部納まり・角度付き仕様)

[▶ 詳細はこちら](#)

-
- 掲載されております商品の表示価格は税抜き価格です。
 - 掲載されている情報は発表当時のものであり、最新のものと価格、品番、販売終了など情報が異なる可能性があります。ご了承ください。

[▶ 2002年度以前の一覧へ戻る](#)