

2022年3月11日

樹脂製エキスパンションジョイントカバー床タイプにクリアランス 200mm 追加
～中層建築物への使用が可能に～

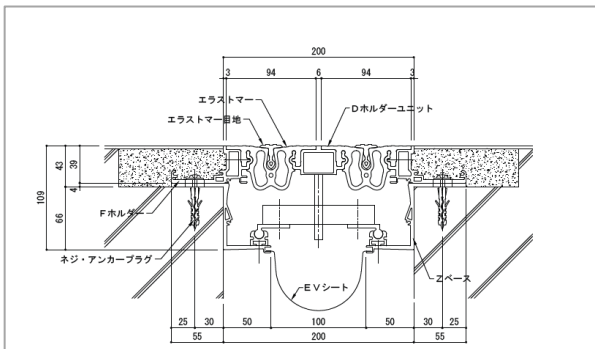
建材の開発、製造、輸入、販売を行う(株)エービーシー商会(本社:東京都千代田区 社長:佐村 健)は、樹脂製エキスパンションジョイントカバー「アーキウェイブ E シリーズ」にクリアランス 200mm 対応の床タイプ、床+床「EU-FX200」と床コーナー「EU-FX200C」を追加しました。

当シリーズは 2005 年の発売以来、地震による破損・被害・脱落の報告は 0 件(2022 年 1 月現在)の安全性を持つ樹脂製のエキスパンションジョイントカバーです。2019 年には壁・天井タイプに加えクリアランス 100mm 対応の床タイプも発売。樹脂製のため、製品の上を台車や車イス、ストレッチャーが通過しても騒音が発生しにくく、施工後の床面の仕上がりがフラットとなるため、バリアフリーに対応します。

このたび、クリアランス 200mm 対応の床タイプを新たにラインアップに追加したことで、低層建築物だけではなく、中層建築物への使用が可能になりました。

当社では当シリーズの売り上げ目標を 20 億円とし、耐震構造が重要視される医療・福祉施設や教育施設への普及に努めていきます。

【床+床 EU-FX200 標準仕様】



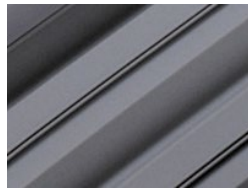
【施工イメージ】



【カラー】



モスブラック



トープグレー

【材工設計価格】

お問い合わせください。

このリリースはABCオフィシャルサイト「ニュースリリース」に掲載しています。

株式会社エービーシー商会

東京都千代田区九段南 1-3-1 東京堂千代田ビルディング

www.abc-t.co.jp

お客様のお問い合わせ先

アルホワイト・シーリング事業部

TEL:03-3507-7194

報道関係のお問い合わせ先

宣伝部 広報担当 永井

TEL:03-3507-7120