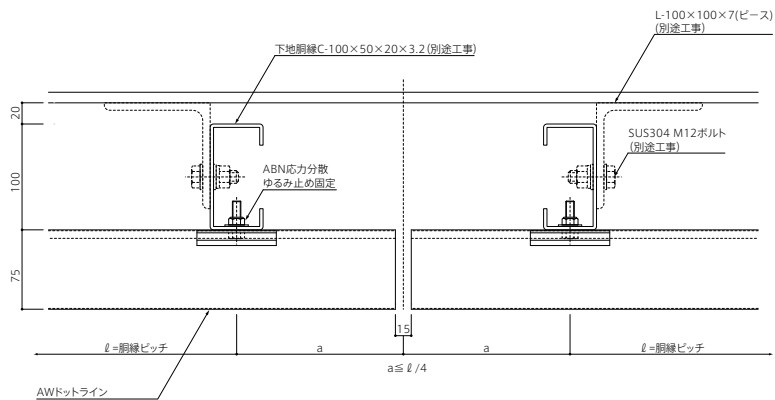
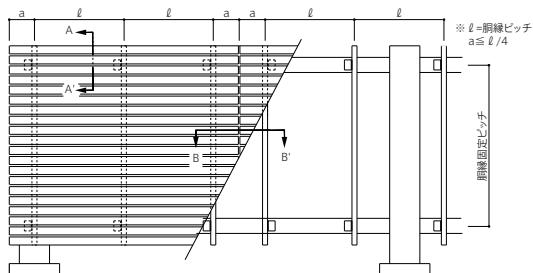


■ 基本納まり図 (横張り標準)

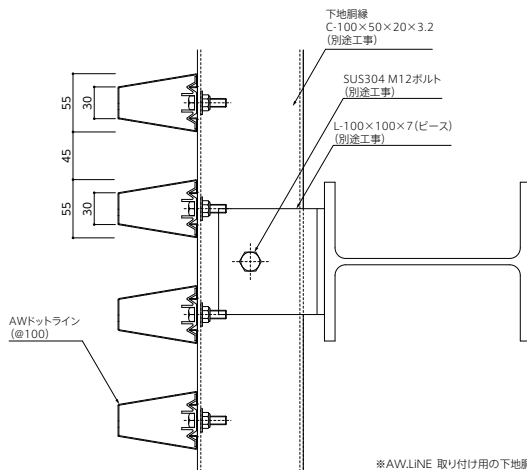
平断面詳細図 (B-B'断面図)



正面立面図



縦断面詳細図 (A-A'断面図)



※AWLINE 取り付け用の下地胴縁への下穴加工は9φ以下とし、下穴のバリはきれいに除去してください。