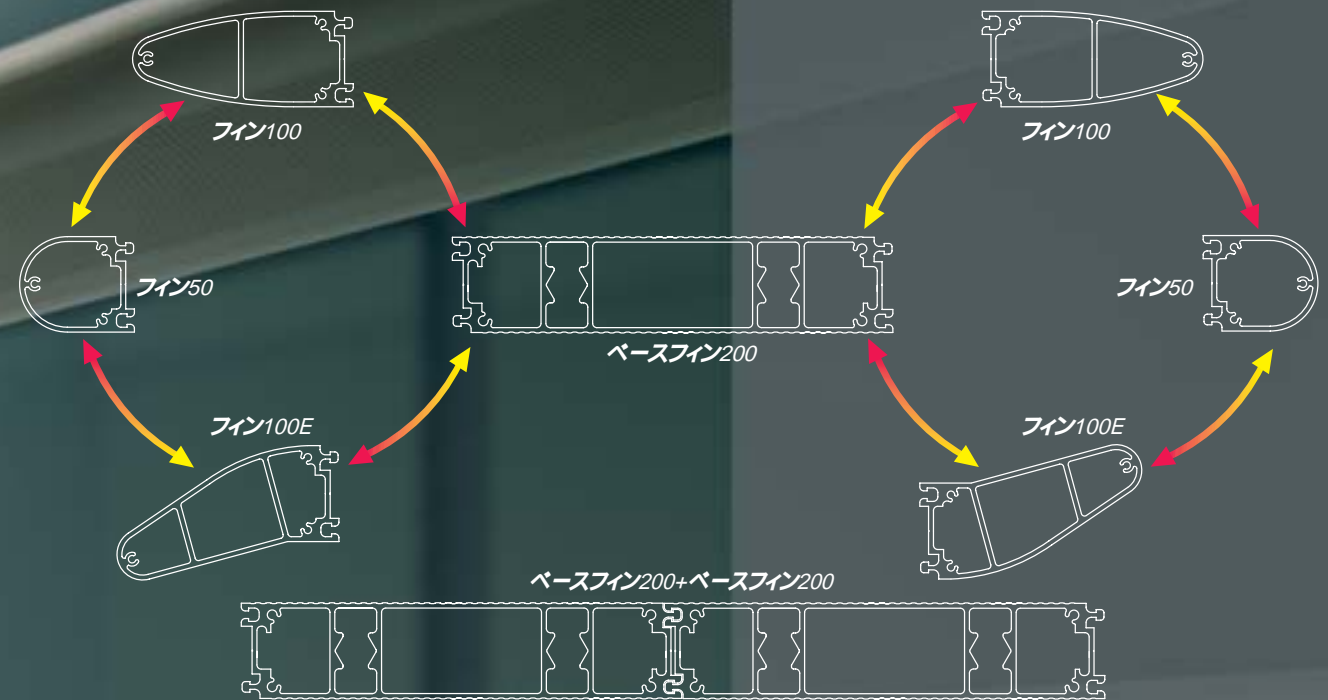


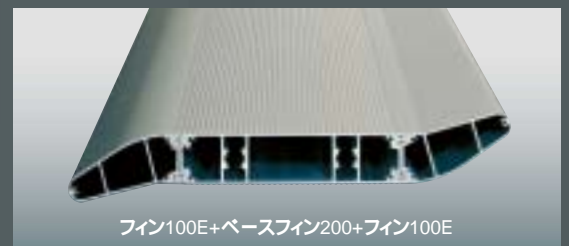
外観を一新する大胆スリットが、街の景観さえ変える。 超大型アルミ多段ルーバー『インターサイト』誕生！ ひまし 庇材・目隠し材としての機能も十分。

鈍色に輝くアルミニウムのラインが連なり、外壁を覆う。何マイルも先から存在感を主張する光と影のゼブラ。
最大幅600mm、最大長3,200mmの想像を超えたサイズで、外観の一新や近隣ビルとの効果的な差別化を実現。
建築の意匠性が問われる今こそ、斬新かつ個性的な建築デザインの追求をインターサイトで。
特注でしか叶わなかったデザインアプローチの数々が手の届く手段になる。



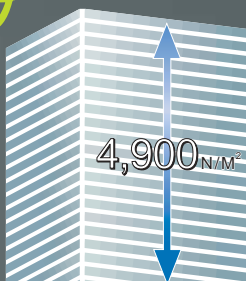
コンビネーション自由自在

3種のフィン + 本体(2本連結可)
インターサイトはサイズおよび形状の異なるフィンを3種類ご用意しています。また、より幅広いのユニットとしてベースフィン2本を並列に連結することも可能。デザインに合わせて自由に組み合わせてご使用いただけます。さらに、出荷の際には工場にてご指定のフィンを本体に取り付けた状態でお届けします。現場においてはH鋼にボルトで固定するだけで済みますので、施工は非常に簡単です。



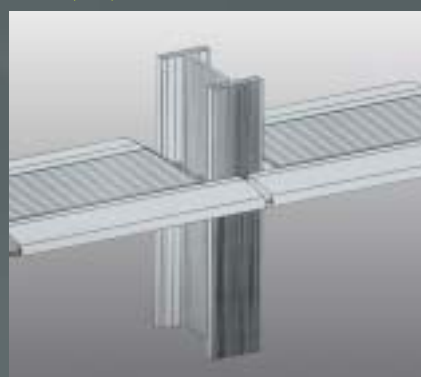
アップサイジング

インターサイトは、300～600mmという思い切った大型サイズで登場。高層化が進む建築デザインにおいて、距離をとって眺めても決して面に埋もれないラインを形成します。強度にも300～600mmの型材を組み合わせ設計風圧力4,900N/M²まで対応できます。
地域・条件などにより異なるため、強度計算が必要となります。



パーゴラ工法

ルーバー本体を両端からH鋼などで挟み込む構造のため、裏側の胴縁ラインをなくすことができ裏面からの美観が損なわれません。また、ダブルスキンとして既存の壁の外側に取り付けることができ、建物を利用しながらリフォームや改修などを行う必要がある場合にも最適な工法です。



日除け効果

もちろん、意匠性を高めるだけではありません。日除けや目隠しといったルーバーとしての機能性も十分に備えています。空調コストの低減やプライバシーの確保といった効果が期待できます。さらに、角度をつけた取り付けにも対応しており採光量や視界を調節することができます。

