

セラミックタイルの施工方法

タイルの施工方法は、施工効率の向上、剥離防止等のため、また、施工材料の発達により改良・開発が進められ変化しています。現在、一般的に用いられている施工方法には次のようなものがあります。

■内外壁への主な施工法

工法	適用タイル		適用部位		適用下地					張り代 (mm)
	種類	形状/大きさ	外壁	内壁	モルタル	コンクリート	押出成形セメント板	ALCパネル	ボード類	
改良圧着張り	外装タイル	小口平、二丁掛、100角	○	○	○		○※2			3～5
改良積上げ張り	外装タイル	小口平、二丁掛、三丁掛、四丁掛	○	○	○					4～6
	内装タイル	100角～200角		○	○					
密着張り	外装タイル	小口平、二丁掛、100角	○	○	○	○※1	○※2			2～4
モザイクタイル張り	モザイクタイル	50角、50二丁	○	○	○	○※1	○※2	○※2		1～2
マスク張り	モザイクタイル	50角、50二丁	○	○	○		○※2 ○※3	○※2		1～2
接着剤張り	内装タイル	100角～200角		○	○				○	1～2

※1 所定の躯体精度が確保されていることを原則とする
 ※2 下地製品の規格幅内でタイルが割り付けられることを原則とする
 ※3 下地製品の表面に下塗りを行なう

■床面への主な施工法

工法	適用タイル		適用部位		適用下地			張り代 (mm)
	種類	形状/大きさ	外部床	内部床	モルタル	敷きモルタル	合板下地	
改良圧着張り	床タイル	200角以上	○	○	○	○(硬化後)		2～5
圧着張り	床タイル	200角～300角	○	○	○	○(硬化後)		2～5
		100角～200角	○	○	○	○(硬化後)		2～4
セメントペースト張り	床タイル	200角以上	○	○		○(硬化後)		1～2
モザイクタイル張り	モザイクタイル	各種		○	○	○(硬化後)		1～2
接着剤張り	床タイル	100角～300角		○	○		○	1～2
	モザイクタイル	各種		○	○		○	1～2

POINT

いずれの工法を採用する場合にも、タイル工事の基本として以下のポイントは確実に守らなければなりません。

- 1 施工個所の条件に合った、適切な施工法の選定
- 2 施工法に合ったタイルの選定(材質、大きさ、裏あし形状など)
- 3 伸縮調整目地の設置
- 4 十分な下地調整と下地養生期間の確保
- 5 工法の基準を守った正しい施工

■陶磁器質タイル用接着剤の選定

内装タイルおよびモザイクタイル、ならびに内装用床タイルの張付けに用いる接着剤は、JIS A 5548(陶磁器質タイル用接着剤)規格に適合するものを使用してください。

規格では接着剤を用途により3種類に分類しています。下記表から適切な接着剤を選定し、ご使用ください。なお、下地の湿潤状況および、接着後の使用調査の時点でこれに対する明確な判断が困難な場合には、より安全に判断することが必要です。

種類	
タイプⅠ	湿っている下地に張付け後、長期にわたって水および温水の影響を受ける箇所に用いるもの
タイプⅡ	ほぼ乾燥している下地に張付け後、間欠的に水および温水の影響を受ける箇所に用いるもの
タイプⅢ	ほぼ乾燥している下地に張付け後、水および温水の影響を受けない箇所に用いるもの

■検査

<外観検査>

タイルの仕上がりは、不陸および汚れが目立たず、割れ・浮き上がりおよびふち欠けがないこととします。タイルの色調・仕上がり状態などの製作上のばらつきについては、工事監理者の承認を得ます。タイルの仕上がりは、目地の色ムラ、目地の深さの不均一が目立たずまた所定の目地詰めが十分行われていることとします。

<打音検査>

屋外および屋内の吹き抜け部分等の壁タイル張り仕上げ面は、施工後2週間以上経過した時点で、全面にわたりテストハンマーを用いて打音検査を行ってください。

打音検査の結果、不具合箇所がある場合には工事監理者に報告し、施工計画書に基づき適切な処置をしてください。

<接着強度検査>

屋外および屋内の吹き抜け部分等の壁タイル張り仕上げ面は、引張試験を実施し、接着強度を確認してください。

■試験方法

施工後2週間以上経過した時点で、引張試験機を用いて引張接着強度を測定します。また試験に先立ち、引張試験部の目地を下地面まで切断します。

■試験対の数

試験対の数は、100㎡以下ごとに1個以上とし、かつ全面積で3個以上とします。試験体の位置は、工事監理者と協議の上、決定してください。

■試験体の大きさ

測定するタイルの大きさが小口平の大きさよりも大きい場合は、タイルを小口平の大きさに切断し小口平の大きさとし、小口平以下のタイルの場合はタイルの大きさとし、試験に用いる鋼製アタッチメントの大きさ、形状は、測定するタイルと同一の大きさ、形状とします。

■判定

引張接着強度のすべての測定結果が0.4N/㎡以上の場合を合格とします。

押出成形セメント板およびALC/パネル下地に施工するタイルの接着強度は試験用パネルに施工した試験体を用いて確認します。

以下、一般的に用いられている施工方法の中からエービーシーセラミックスがおすすめする施工方法をご紹介します。

■タイル下地用材料

<既成調合下地用モルタル>

既成調合タイル張り下地材料は、試験または信頼できる資料で品質の確かめられたものを、既成調合下地調整用補修モルタルはJIS A 6916 (建築用下地調整材) 規格のものを使用してください。

<現場調合モルタル>

■セメント

普通ポルトランドセメントは、JIS R 5210 (ポルトランドセメント) に適合したものを使用してください。

■細骨材

細骨材は、清浄で有害量の粘土塊・泥分／有機不純物／塩化分などを含まないものを使用してください。最大寸法は塗厚りに支障のない限り大きいものを用い、塗り厚の半分以下としてください。

■混和材

セメント混和用ポリマーはJIS A 6203 (セメント混和用ポリマーディスパーゾ形粉末樹脂) に適合したもので、貯蔵安定性に優れたものを使用してください。保水材は試験または信頼できる資料で品質の確かめられたものを使用してください。また、清浄で有害な酸・塩類および有機不純物などを含まない水を用いてください。

■施工条件と準備

<施工時の環境条件>

- 降雨時、降雪時、強風時などタイル工事に支障のあるとき、ならびにこれらが予測されるときは、原則、施工は行わないでください。
- 塗付け場所の気温が5℃以下および、施工後5℃以下になると予測される場合は、施工は行わないでください。

<タイルの準備>

- タイル裏面のほこり・製造上アルミナ (白い粉状) の付着をウエスなどで拭き取りをしてください。
- 必要な数量を確認し前もって準備する。
- タイルは必要に応じ適切な器具を用いて、切断・穴あけ・切欠きなどの加工を行います。切断面の凸凹は、グラインダーなどを用い平滑に仕上げてください。

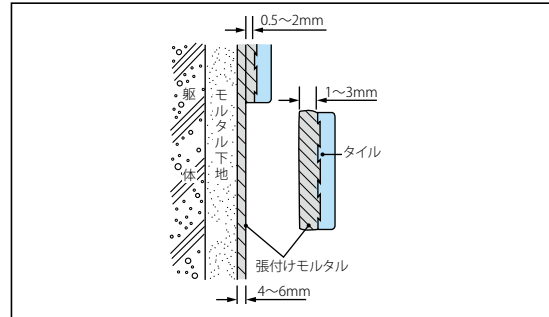
POINT

モルタルの練混ぜ

- モルタルの練混ぜは、機械練りとします。
- あらかじめセメントおよび細骨材を十分空練りしたのち、加水して練混ぜを行ってください。
- 混和剤は、所定の方法により混合してください。
- 水を加えて練混ぜた張付けモルタルは、1時間以内に使用してください。

内外壁へのタイル施工

改良圧着張り (壁面)



下地モルタル	木こて押え	
	張付けモルタル	セメント
	砂	1~2 (粒度2.5mm以下)
	混和剤	メチルセルロースなど
張り代	下地側	4~6mm
	タイル側	0.5~2mm (塗り厚1~3mm)

張付けモルタルを下地面に塗り、さらにタイル側にも薄く張付けモルタルを塗り付けながら張り付ける工法で、下地とタイルの両面に張付けモルタルを塗り付けるため、ばらつきが少なく、きわめて安全性の高い工法です。

1 下地の調整

- ① タイル張りに先立ち、下地の清掃を行う。
- ② 下地乾燥の程度を調べ、必要に応じてタイル張りの前日または当日に水湿しにより下地表面処理を行う。下地の吸水性にムラがある場合には、吸水調整材を用いて下地表面処理を行う。

2 タイルの割付け

- ① 施工図と照合し基準墨から仕上げ墨出しを行い、各部位との取合いについての寸法の確認を行う。
- ② 施工図におけるタイルの割付図と仕上げ墨出しの結果から、目地割りを決定する。
- ③ 目地割りに従って目地割り定規を作成し、基準となるコーナー部にピアノ線または水糸を引き通す。

3 基準タイル張り

- ① コーナー部や開口部まわりの役物タイルは、その他の平部分タイル張りに先立ち基準を設けるために施工する。

4 タイル張り

- ① 1回の塗付け面積を2㎡以内として、張付けモルタルを下地面側に4~6mmにむらなく塗る。張付けモルタルは、練練りから施工終了まで60分以内で使用する。
- ② 塗り置き時間は、夏期で30分、冬期で40分以内とする。
- ③ タイル裏面全体に張付けモルタルを1~3mm程度の厚さで平らにならし、直ちに下地面に押し付け、さらにタイル張りに用いるハンマーなどでタイルの周辺からモルタルがはみ出すまで、入念にたたき押しえを行う。あらかじめ設けた水糸に合わせて、よく平らに張付ける。
- ④ 午前および午後のタイル張付け開始時に張付けたタイルを張付け直後にはがし、下地と張付けモルタルの接着状況を確認する。
- ⑤ タイル張りが終了した後、張付けモルタルの締めり具合を見計らって、目地部分の掃除を行う。

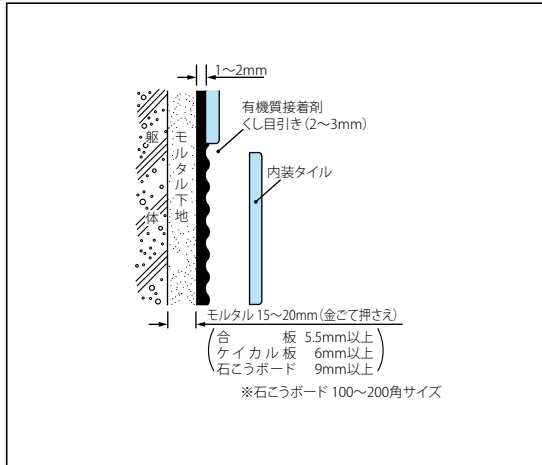
POINT

- タイル裏面に空隙ができないように、裏面全体に張付けモルタルをのせます。
- 下地側の張付けモルタルの塗り置き時間は、2時間程度までとします。
- 目地の深さは、タイル厚さの1/2以下になるまで目地モルタルを充填する。(タイルはく離の原因となるので)

※接着剤・目地材等につきましてはメーカーの仕様に基づいてご使用ください。

内外壁へのタイル施工

接着剤張り（内装壁）



この工法は平滑な下地面に、有機質接着剤を使ってタイルを張り付ける方法です。施工は比較的容易で作業性も良く、下地もモルタルに限らず合板、無機質ボード類などに広く適用できます。接着剤をくし目こてを使って下地面に塗り広げ、振動工具などを使いタイルをもみ込むようにして張ります。

1 下地の調整

- ① タイル張りに先立ち、下地の清掃を行う。
- ② 有機質接着剤によりタイル張りを行う場合は、下地面を十分乾燥させる。

2 タイルの割付け

- ① 施工図と照合し、基準墨から仕上げ墨出しを行い、各部位との取合いの条件について寸法の確認を行う。
- ② 基準となるコーナー部・開口部まわりの役物タイル、および壁面中央部における水平基準となるための基準タイル張りを行う。

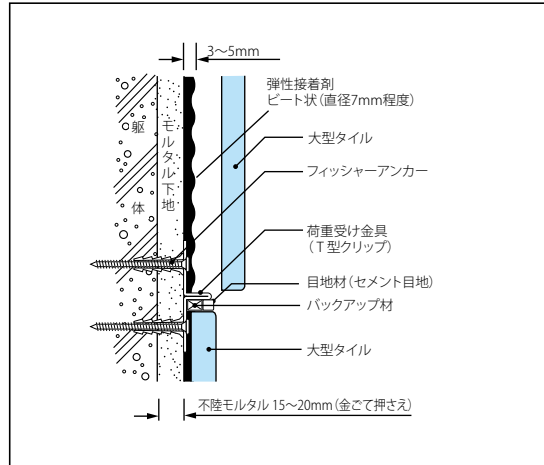
3 タイル張り

- ① 一成分形の接着剤を用いる場合は、製造会社の指示する塗り置き時間に留意してタイルを圧着する。二成分形の接着剤を用いる場合は、可使用時間以内にタイルを圧着する。
- ② 二成分形の接着剤を用いる場合は、メーカー指定の混合比率を厳守し、硬化不良を防止するため十分に混練する。
- ③ 接着剤は製造会社指定のくし目こてを用い、塗厚3mm程度になるようにし、かつ、下地面に押さえつけるよう入念に塗布する。
- ④ 下地およびタイルと接着剤との接着状況を確認するため、適時タイルをはがして接着状況を確認する。
- ⑤ 200mm角以上の大きさのタイルを張る場合は、特にタイルのずれが生じないように接着剤を選定して張付ける。

POINT

- 施工箇所、用途にあった適切な接着剤の選定が必要です。
- 塗り付け面積は接着剤表面に乾燥皮膜ができないうちにタイルを張ることのできる広さ（通常2㎡以下、30分以内）を塗っていく必要があります。
- 下地はよく乾燥し、汚れがなく、かつ高い平滑度（長さ2mに対して±1mm程度）が必要で、モルタル下地の場合は金こてで仕上げます。
- 目地の深さは、タイル厚さの1/2以下になるまで目地モルタルを充填する。（タイルはく離の原因となるので）

大型タイル部分接着剤張り（壁面）



この工法は平滑な下地面に、荷重受け金具（Tクリップ金具）と有機質接着剤を使って大型タイルを張り付ける方法です。接着剤は弾性接着剤を150mm以下のピッチでビート状に塗布し、下地面にしっかりとみ込むように張ります。

1 下地の調整

- ① タイル張りに先立ち、下地の清掃を行う。
- ② 有機質接着剤によりタイル張りを行う場合は、下地面を十分乾燥させる。

2 タイルの割付け

- ① 施工図と照合し、基準墨から仕上げ墨出しを行い、各部位との取合いの条件について寸法の確認を行う。
- ② 基準となるコーナー部・開口部まわりの役物タイル、および壁面中央部における水平基準となるための基準タイル張りを行う。

3 タイル張り

- ① タイル一段毎のレベルで荷重受け金具（Tクリップ）を取り付けます。
- ② 接着剤は、弾性接着剤を使用し、150mm以下のピッチでビート状に塗布し、しっかりとみ込むように張ります（タイル端部から20mm程度の間隔を保ち、鉛直方向に塗布します）。かつ、下地面に押さえつけるよう入念に塗布する。
- ③ 目地材はセメント系目地材を使用してください。水がかりの部位には、変性シリコーン系シーリング目地を使用してください。

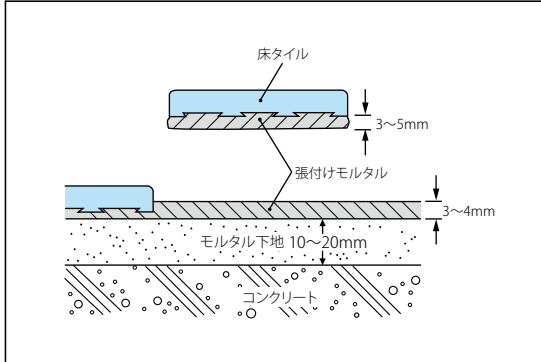
POINT

- 適切な接着剤・目地材の選定
推奨接着剤：(株) タイルメント「ME-03」
推奨目地材：(株) タイルメント「CG-411」
- 他部材との取合いはシーリング目地とし、目地巾は10mm以上とってください。
- 床との取合いは床にのみ込ませないでください。
※モルタル下地以外の場合は、別途お問い合わせください。

床面へのタイル施工

300角以上の大板床タイルは、一般的に大板床タイル張りと呼ばれる施工法が用いられます。しかしながら、近年広く使用されている吸水率の低い磁器質の床タイル（ポルチェラタイプ）の施工に際しては、樹脂モルタルを使っての改良圧着張りをおすすめします。

改良圧着張り（床面）



モルタル下地	1:3~4 木こて押え	
張付けモルタル (樹脂モルタル)	セメント	1
	細骨材	1~2 (粒度2.5mm以下)
	混和剤	メチルセルロースなど

壁面でのそれと同様、あらかじめ木こてで押えたモルタル下地を作成します。その上に張付けモルタルを塗布し、タイル裏面にも張付けモルタルを塗り、張り付けます。300角以上の大板床タイルの施工に適した張り方です。

1 下地の調整

- ① タイル張りに先立ち、下地の清掃を行う。
- ② 下地乾燥の程度を調べ、必要に応じてタイル張りの前日または当日に水湿しにより下地表面処理を行う。下地の吸水性にムラがある場合には、吸水調整材を用いて下地表面処理を行う。

2 タイルの割付け

- ① 施工図と照合し基準墨から仕上げ墨出しを行い、各部位との取合いや水勾配などの条件についての寸法の確認を行う。
- ② タイル仕上がり面を基準として墨もしくは水糸を引き通す。

3 基準タイル張り

- ① 直角の基準をとるために目地割りに応じて、縦・横3~4m間隔に基準タイル張りを行う。

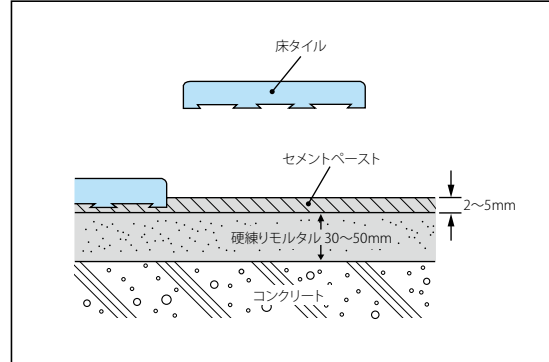
4 タイル張り

- ① 1回の塗付け面積を2㎡以内として、張付けモルタルを下地面側に3~4mmにむらなく塗り、定規ずりによって平坦にならす。
- ② 張付けモルタルは練り混ぜから施工完了まで60分以内で使用し、塗置き時間は、夏期で20分、冬期で40分以内とする。
- ③ タイル裏面全体に張付けモルタルを3~5mm程度の厚さで平らにならし、直ちに下地面に押し付け、さらにタイル張りに用いるハンマーなどでタイルの周辺からモルタルがはみ出さず、入念にたたき押しえを行う。
- ④ 午前および午後のタイル張付け開始時に張付けたタイルを張付け直後にはがし、タイルと張付けモルタルおよび下地と張付けモルタルの接着状況を確認する。
- ⑤ タイル張りが終了した後、張付けモルタルの締め目合を見計らって、目地部分の掃除を行う。

POINT

- 張付けモルタルには上記の表のとおり、混和剤入りの樹脂モルタルを使用してください。樹脂モルタルはセメントモルタルに、セメント混和用ポリマーディスパージョン、または再乳化形粉末樹脂を加えることによって、モルタルの接着性や耐久性などを向上させたものです。
- タイル裏面のアルミナ（白い粉）をウエス等で除去後施工をしてください。

セメントペースト張り（床面）



	セメント	細骨材
硬練りモルタル	1	3~4 (粒度2.5mm以下)
セメントペースト	1	—

1 下地の調整

- ① タイル張りに先立ち、下地コンクリートの清掃を行う。

2 タイルの割付け

- ① 施工図と照合し、基準墨から仕上げ墨出しを行い、各部位との取合いや水勾配などの設計条件について寸法の確認を行う。
- ② タイル仕上がり面を基準として、墨もしくは水糸を引き通す。

3 基準タイル張り

- ① 直角の基準をとるために、目地割りに応じてたて・横3~4m間隔に基準タイル張りを行う。
- ② 下地コンクリート面に水打をしたのち、敷きモルタルをタイル幅の2倍ほどの幅に敷き平坦にならす。
- ③ 敷きモルタルの硬化前にセメントペーストを敷きモルタル上に流し、直ちに仕上がり糸に合わせゴムハンマーなどを用いてたたき押しえをする。
- ④ 余分な敷きモルタルを取り除き清掃しておく。

POINT

- 十分にタタキ締めて下地を作ります。

4 タイル張り

- ① 基準タイル張りを行った区画内に敷きモルタルを敷き、十分叩きしめて基準タイル間に水糸をはりながら、基準タイル張りと同様にタイルを張り進める。
- ② 目地部に盛り上がったセメントペーストを、その硬化を見計らって取り除く。
- ③ タイル張りや目地さらいの際には、張り上げたタイルを動かさないよう注意する。

POINT

- このときセメントペーストは、タイルを1枚張るごとに塗布します。
- セメントペースト及び敷きモルタルがタイル全裏面に隙間の無いようにしっかりとたたき押しえをします。

※接着剤・目地材等につきましてはメーカーの仕様に基づいてご使用ください。